



**BERITA DAERAH**  
**KABUPATEN GUNUNGKIDUL**  
**( Berita Resmi Pemerintah Kabupaten Gunungkidul )**

**Nomor : 131**

**Tahun : 2017**

---

PERATURAN BUPATI GUNUNGKIDUL  
NOMOR 131 TAHUN 2017

TENTANG

STANDARISASI HARGA BARANG DAN JASA  
TAHUN ANGGARAN 2018

DENGAN RAHMAT TUHAN YANG MAHA ESA

BUPATI GUNUNGKIDUL,

- Menimbang : a. bahwa BERDASARKAN KETENTUAN Peraturan Pemerintah Nomor 23 Tahun 2014 Pasal 9 ayat (7) Standarisasi Harga ditetapkan sesuai ketentuan peraturan perundang-undangan;
- b. bahwa untuk mencapai efisiensi dan efektivitas pelaksanaan Anggaran Pendapatan dan Belanja Daerah dipandang perlu menetapkan Standarisasi Harga Barang dan Jasa sesuai dengan perkembangan keadaan yang berlaku;
- c. bahwa berdasarkan pertimbangan sebagaimana dimaksud huruf a dan huruf b, perlu menetapkan Peraturan Bupati tentang Standarisasi Harga Barang dan Jasa Tahun Anggaran 2018;
- Mengingat : 1. Undang-Undang Nomor 15 Tahun 1950 tentang Pembentukan Daerah-Daerah Kabupaten dalam Lingkungan Daerah Istimewa Yogyakarta jo Peraturan Pemerintah No 32 Tahun 1950 (Berita Negara Tahun 1950 Nomor 42);
2. Undang-Undang Nomor 23 Tahun 2014 tentang Pemerintahan Daerah (Lembaran Negara Republik Indonesia Tahun 2014 Nomor 244, Tambahan Lembaran Negara Republik Indonesia Nomor 5587) sebagaimana telah berubah terakhir dengan Undang-Undang Nomor 9 Tahun 2015 tentang Perubahan Undang-Undang Nomor 23 Tahun 2014 tentang Pemerintahan Daerah (Lembaran Negara Republik Indonesia Tahun 2015 Nomor 58, Tambahan Lembaran Negara Republik Indonesia Nomor 5679);
3. Peraturan Pemerintah Nomor 18 Tahun 2017 tentang Hak Keuangan dan Administratif Pimpinan dan Anggota Dewan Perwakilan Rakyat Daerah;
4. Peraturan Menteri Keuangan Republik Indonesia Nomor 49/PMK.02/2016 tentang Standarisasi Biaya Masukan Tahun 2018;
-

5. Peraturan Presiden Nomor 4 Tahun 2015 tentang Perubahan Keempat atas Peraturan Presiden Nomor 54 Tahun 2010 tentang Pengadaan Barang atau Jasa Pemerintah;
6. Peraturan Kepala Lembaga Kebijakan Pengadaan Barang/Jasa Pemerintah Nomor 6 Tahun 2016 tentang Katalog Elektronik dan e-Purchasing;
7. Peraturan Daerah Kabupaten Gunungkidul Nomor 6 Tahun 2016 tentang Urusan Pemerintahan Daerah (Lembaran Daerah Kabupaten Gunungkidul Tahun 2016 Nomor 6);

MEMUTUSKAN:

Menetapkan : PERATURAN BUPATI TENTANG STANDARISASI HARGA BARANG DAN JASA TAHUN ANGGARAN 2018

Pasal 1

Standarisasi Harga Barang dan Jasa Tahun 2018 adalah harga barang dan jasa yang digunakan sebagai standarisasi dalam pelaksanaan kegiatan pengadaan barang dan jasa dan sebagai standarisasi pelaksanaan kegiatan selain pengadaan barang dan jasa dalam tahun anggaran 2018.

Pasal 2

- (1) Standarisasi Harga Barang dan Jasa Tahun Anggaran 2018 terdiri atas bidang barang/sarana kerja, bidang jasa, dan gambar meubelair.
- (2) Standarisasi Harga Barang dan Jasa sebagaimana dimaksud pada ayat (1) tercantum dalam Lampiran yang merupakan bagian tidak terpisahkan dari Peraturan Ini.

Pasal 3

- (1) Standarisasi Harga Barang dan Jasa merupakan batas tertinggi untuk setiap jenis barang dan jasa, belum termasuk pajak dan belum termasuk jasa pemborongan dan pengadaan.
- (2) Dalam hal barang dan jasa yang digunakan memperhitungkan pajak, jasa pemborongan, dan/atau pengadaan maka harga barang ditambah pajak, jasa pemborongan, dan/atau pengadaan merupakan batas tertinggi.

Pasal 4

Dalam hal harga barang dan jasa belum ditetapkan dalam Peraturan Bupati ini, maka harga barang dan jasa dilaksanakan dengan menggunakan harga pasar yang dalam pelaksanaannya mengikuti peraturan perundang-undangan.

Pasal 5

Satuan Harga Barang yang sudah masuk dalam daftar barang di E Katalog LKPP LPSE maka proses pengadaan dan Standarisasi harganya mengikuti harga di E-Katalog LKPP LPSE dan/atau Peraturan Menteri yang berlaku.

Pasal 6

Peraturan Bupati ini mulai berlaku pada tanggal 1 Januari 2018.

Agar setiap orang mengetahuinya, memerintahkan pengundangan Peraturan Bupati ini dengan penempatannya dalam Berita Daerah Kabupaten Gunungkidul.

Ditetapkan di Wonosari  
pada tanggal 29 Desember 2017

BUPATI GUNUNGKIDUL,

ttd

BADINGAH

Diundangkan di Wonosari  
pada tanggal 29 Desember 2017

SEKRETARIS DAERAH  
KABUPATEN GUNUNGKIDUL,

ttd

DRAJAD RUSWANDONO

BERITA DAERAH KABUPATEN GUNUNGKIDUL TAHUN 2017 NOMOR 131

Salinan sesuai dengan aslinya

SEKRETARIAT DAERAH  
KABUPATEN GUNUNGKIDUL  
KEPALA BAGIAN HUKUM,



HERY SUKASWADI, SH. MH.  
NIP. 19650312 198903 1 009

LAMPIRAN  
PERATURAN BUPATI GUNUNGKIDUL  
NOMOR 131 TAHUN 2017  
TENTANG  
STANDARISASI HARGA BARANG DAN JASA  
TAHUN ANGGARAN 2018

DAFTAR ISI

Halaman :

I. BIDANG BARANG / SARANA KERJA

1. Mesin Kantor .....	1
2. Perabot Kantor.....	14
3. Alat Tulis Kantor.....	21
4. Alat-Alat Bantu Kantor .....	25
5. Barang-Barang Cetakan.....	27
6. Mebelair .....	34
7. Peralatan Kesenian.....	36
8. Alat Olahraga .....	56
9. Perlengkapan Kendaraan Dinas .....	59
10. Obat dan Alat Peternakan .....	62
11. Perlengkapan dan Peralatan Perhubungan.....	69
12. Perlengkapan Dan Peralatan Perekonomian, Perdagangan Dan Perindustrian .....	88
13. Produksi Industri Kecil Menengah (IKM) Kabupaten Gunungkidul.....	93
14. Perlengkapan Laboratorium dan Bengkel Sekolah .....	98
15. Perlengkapan dan Peralatan Kehutanan .....	123
16. Benih/Bibit Tanaman dan Pupuk/Obat-obatan Pertanian dan Perkebunan.....	125
17. Bahan Bangunan, Alat Pengairan dan Alat Berat.....	128
18. Suku Cadang Mesin Genset .....	142
19. Peralatan SAR.....	145
20. Peralatan KB .....	146
21. Peralatan Kelautan dan Perikanan .....	147
22. Alat Bantu Disabilitas .....	147
23. Bahan Seragam Dprd Kabupaten Gunungkidul.....	148
24. Obat-Obatan Dan Alat Kesehatan .....	148
25. Kendaraan Dinas .....	148

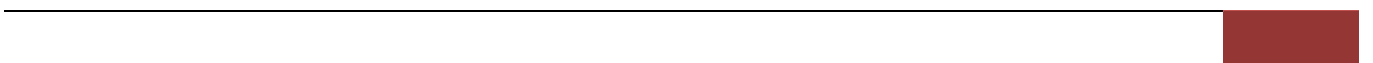
## II. BIDANG JASA

<b>1. Tunjangan Kompensasi .....</b>	<b>149</b>
1.1 Tim koordinasi lintas SKPD dan atau lembaga/instansi vertical .....	149
a. Tim Pembina / Koordinasi Kegiatan (OB, maksimal 3 bulan) .....	149
b. Majelis Pertimbangan Tuntutan Ganti Rugi (OB) .....	150
c. Tim Penilai Kinerja Pengangkatan Jabatan Struktural (OB) .....	150
d. Tim Pelaksana Tes Kompetensi (OK) .....	150
e. Tim Pemeriksa Pelanggaran Disiplin PNS (Ad Hock) (OK) .....	150
f. Tim Evaluasi Tambahan Penghasilan PNSD (OB) .....	151
g. Honorarium Tim Penyusun Aplikasi dan Pengembangan System Informasi dan Aplikasi (Satuan OB) .....	151
h. Honorarium Pejabat Pengelola Informasi dan Dokumen (PPID) Pemerintah Daerah Satuan OB .....	151
i. Honorarium Tim Pengelolaan Pengaduan Satuan OB .....	151
j. Pembangunan dokumentasi visual video .....	152
k. Biaya Operasional Pengadaan Tanah .....	152
l. Tim Pelaksana Kegiatan Pengawasan Internal secara berkala (OH) .....	152
m. Tim Pelaksana Kegiatan Tindak Lanjut Hasil Temuan Pengawasan (OH) .....	152
n. Honorarium Tim Penanganan Kasus Pengaduan/Pemeriksaan Khusus/ Asistensi/ Monitoring dan Evaluasi (satuan OK) .....	153
o. Honorarium Tim Asesor Penilaian Mandiri Pelaksanaan Reformasi Birokrasi (PMPRB) secara Online dan Satgas SPIP (Satuan OB) .....	153
p. Honorarium Tim Review Perencanaan dan Penganggaran Pembangunan Daerah, Laporan Keuangan dan Laporan Kinerja (Satuan OB) .....	153
q. Satuan Tugas Sapu Bersih Pungutan Liar di Pemerintah Kab. Gunungkidul .....	154
1.2 Honorarium Lintas SKPD .....	155
a. Tim Pelaksana Kegiatan dalam rangka Pengelolaan Pendapatan Asli Daerah (OB) .....	155
b. Tim Penyusun Dokumen Perencanaan SKPD (OB) .....	155
c. Tim Evaluasi Siklus Tahunan Desa (OB) .....	155
d. Tim Updating dan Pengelolaan Data Kemiskinan Kecamatan (OB) .....	155
e. Tim Pengendalian Keamanan Lingkungan (OB) .....	155
1.3 Tim Penyusun RPJMD dan RKPD (OB) selama 3 bulan .....	156
1.4. Operator Sid Kabupaten .....	156
1.5 Honorarium untuk Kegiatan Pengadaan Barang/Pekerjaan konstruksi dan Jasa lainnya .....	157
a. Tim Pelaksana Kegiatan Satuan OB untuk Kegiatan Utama Pengadaan Barang dan Jasa .....	157
b. Pejabat Pengadaan Barang / Pekerjaan Konstruksi dan Jasa Lainnya (OTA) .....	158
c. Pejabat Pengadaan Jasa Konsultansi (OTA) .....	158
d. Pejabat Penerima Pengadaan Barang / Pekerjaan Konstruksi dan Jasa Lainnya (OTA) .....	158
e. Pejabat Penarima untuk Kegiatan Pengadaan Jasa Konsultansi (Paket) .....	158
1.6 Honorarium Kelompok Kerja ULP .....	159
a. Honorarium Kelompok Kerja ULP/Panitia Pengadaan Barang/Konstruksi dan Jasa Konsultan (Paket) .....	159
b. Honorarium Panitia Penerima Hasil Pengadaan Pekerjaan Pengadaan Barang / Konstruksi (Paket) .....	159
c. Honorarium Kelompok Kerja ULP/Panitia Pengadaan Pekerjaan Konsultansi / Jasa Lainnya/Sayembara/Kontes (Paket) .....	160
d. Honorarium Panitia Penerima Pekerjaan Konsultansi/Jasa Lainnya / Sayembara / Kontes (Paket) .....	160

1.7 Honorarium Tim Perencana Teknis Konstruksi (OB).....	161
1.8 Honorarium Tim Pengawas Kegiatan Lapangan untuk Pekerjaan Konstruksi (OB) .....	161
1.9 Honorarium Bendahara dan Pembantu Bendahara .....	162
a. Bendahara Penerima Badan Layanan Umum Daerah (BLUD) dan Non BLUD .....	162
b. Bendahara Pengeluaran Badan Layanan Umum Daerah (BLUD) dan Non BLUD .....	162
c. Honorarium Pengelola Badan Layanan Umum Daerah (BLU) Satuan OB.....	163
d. Honorarium Tim Pelaksana Kegiatan Tingkat Kabupaten DAK Non Fisik (BOK UKM) Tim Teknis Dan Pengelola Satker .....	163
e. Pejabat Pengelola Barang Daerah.....	164
1). Tingkat Kabupaten .....	164
2). Tingkat SKPD/Pengguna Barang.....	164
3). Tingkat UPT SKPD/Kuasa Pengguna Barang *).....	165
1.10 Tim yang di amanatkan oleh Pemerintah Pusat.....	166
a. Honorarium Pengelola Sistem Informasi Pengelolaan Keuangan Daerah (SIPKD) .....	166
b. Honorarium Tim Pelaksana LPSE, Sekretariat ULP.....	166
c. Honorarium Unit Layanan Pengadaan .....	166
d. Kegiatan yang pelaksanaannya diatur oleh Pemerintah Pusat .....	166
e. Honorarium Pejabat Penata-Usahaan Keuangan (PPK) Satuan Kerja .....	167
f. Honorarium Tim Pengembangan Keuangan Daerah (OB).....	167
g. Honorarium Tim Pembina Intensifikasi Pemungutan PBB P2 (OB).....	168
h. Honorarium Tim Pelaksana Intensifikasi Pemungutan PBB P2 (OB) .....	168
i. Honorarium Pemungutan, Penagihan dan pengelolaan Piutang Pajak Daerah (Satuan OB) ...	168
j. Honorarium Penyusunan Kebijakan dan Pengembangan Sumber-sumber Pendapatan Daerah (Satuan OB).....	169
k. Honorarium Dewan Penasehat Forum Kerukunan Umat Beragama (FKUB) (OB).....	169
l. Honorarium Pengurus Forum Kerukunan Umat Beragama (FKUB) (OB) .....	169
m. Honorarium Dewan Riset Daerah (OB) .....	170
n. Honorarium Tim Monitoring dan Pengendalian Pelaksanaan Pembangunan (Satuan OB).....	170
o. Honorarium Tim Pelaksana Pemantauan dan Evaluasi Tim Pelaksanaan Kebijakan Daerah .	170
p. Honorarium Tim Penyelesaian Kerugian Daerah (TPKD) .....	170
q. Honorarium Tim Pembina Sensus Barang Daerah pada Pengelola Barang Daerah .....	171
r. Honorarium Tim Sensus Barang Daerah pada Pengguna Barang Daerah .....	171
1.11 Honorarium Tenaga Non PNS .....	171
1.12 Tunjangan Kelebihan Jam Kerja (Uang Lembur) .....	172
1.13 Badan Layanan Umum Daerah (BLUD).....	172
<b>2. Jamuan Rapat .....</b>	<b>172</b>
<b>3. Biaya Makan Minum Harian untuk Bupati dan Wakil Bupati beserta Keluarga .....</b>	<b>172</b>
<b>4. Biaya Pemeliharaan Kendaraan Dinas.....</b>	<b>173</b>
1. Biaya Pemeliharaan Kendaraan .....	173
2. Biaya BBM Kendaraan Khusus.....	173
3. Biaya Perbaikan Kendaraan .....	173
4. Pajak Kendaraan Bermotor.....	173
<b>5. Biaya Perjalanan Dinas (Lump Sum) dan Uang Transport.....</b>	<b>174</b>
<b>6. Peserta Raker, Penataran, Kursus, Orientasi, dan Sejenisnya.....</b>	<b>180</b>
<b>7. Harga Tiket Perjalanan Dinas .....</b>	<b>182</b>
<b>8. Bantuan Akomodasi Tamu .....</b>	<b>182</b>
<b>9. Kegiatan Pendidikan dan Pelatihan Pegawai Negeri Sipil .....</b>	<b>183</b>

10. Kegiatan Workshop, Seminar, Lokakarya, Semiloka dan Musrembang .....	185
11. Biaya Penyusunan Laporan dan PKL .....	185
12. Pelatihan Ketrampilan Untuk Masyarakat .....	186
13. Tim Pembina Penyusunan Peraturan Daerah .....	187
14. Tim Pelaksana Penyusunan Peraturan Daerah.....	187
15. Tim Penyusun Peraturan Bupati .....	187
16. Honor/Uang Saku Untuk Kegiatan Pendidikan dan Olahraga.....	188
17. Honorarium Koordinator Tata Usaha Pada SMP (Satuan OB).....	188
18. Honorarium Tim Penilai .....	188
19. Honor Pengumpulan Data Tanaman Pangan dan Holtikultura (Ubinan).....	189
20. Biaya Tenaga Ahli.....	189
21. Upah Tenaga Kerja .....	192
22. Sewa .....	193
22.1. Sewa Peralatan .....	193
22.2. Sewa Kendaraan .....	195
22.3. Sewa Kapling, Gedung dan Alat-alat Pesta .....	196
23. Biaya bahan Bakar minyak (BBM) Kendaraan Dinas.....	199
24. Honor Petugas Pengawasan .....	200
25. Uang Lelah Petugas .....	200
26. Bidang Kesenian dan Wisata.....	201
27. Kebutuhan Maka Pasien Puskesmas Rawat Inap .....	206
28. Honorarium Dokter Spesialis Anak.....	207
29. Honorarium Dokter Spesialis .....	207
30. Honorarium Gunungkidul Emergensi Service (Ges) .....	207
31. Honorarium Tim P3K PNS dan Non PNS .....	207
32. Honorarium Petugas Jaga Hari Raya PNS dan Non PNS.....	207
33. Honorarium Instruktur Senam PNS dan Non PNS.....	207
34. Honorarium Surveyer Pusat dari Komisi Akreditasi Nasional .....	208
35. Pelayanan KB IUD dan IMPLAN Bhakti Sosial .....	208
36. Honorarium Tenaga P2TP2A .....	208
37. Uang Pembinaan Hadiah.....	208
38. Hadiah Lomba / Kompetisi.....	209
39. Juri Lomba / Kompetisi / Tim Penilai .....	209
40. Honorarium Tim Pelayanan Pencatatan Sipil.....	209
41. Honorarium Tim Verifikasi Pelaksanaan Tindak Lanjut Putusan MK.....	210
42. Honorarium Tim Petugas Pencatatan Perkawinan .....	210
43. Honorarium Operator Siak.....	210
44. Biaya Saksi Di Pengadilan .....	210
45. Honorarium Tim Teknis Pelayanan Terpadu Satu Pintu satuan OB (selama 12 bulan).....	210
46. Tim Monitoring Dan Pengendalian Pelaksanaan Pembangunan (satuan OB) .....	211
47. Honorarium Pimpinan Baznaz Kabupaten Gunungkidul.....	211
48. Honorarium Tim Penyelenggara Pemerintahan Daerah (FORKOPIMDA) Satuan OB .....	211
49. Honorarium Sekretariat Tim Penyelenggara Pemerintahan Daerah (Sekretariat FORKOPIMDA) Satuan OB.....	211
50. Honorarium Tim Forum Koordinasi Pimpinan Di Kecamatan Satuan OB .....	211
51. Honorarium Sekretariat Tim Forum Komunikasi Pimpinan Di Kecamatan Satuan OB .....	212
52. Honorarium Pembantu Administrasi Alat Kelengkapan DPRD Rp. 200.000,-.....	212

III. HONORARIUM KHUSUS DESA.....	213
IV. GAMBAR MEUBELAIR.....	218





## I. BARANG

### 1. MESIN KANTOR

NO	NAMA BARANG	SATUAN	HARGA SATUAN (BELUM TERMASUK PAJAK) (Rp)	KETERANGAN
<b>1. KOMPUTER BUILT UP:</b>				
1)	C i3	Unit	6.000.000,00	
2)	C i5	Unit	8.500.000,00	
3)	C i7	Unit	10.000.000,00	
<b>2. PERANGKAT KOMPUTER :</b>				
<b>2.1. MOTHERBOARD</b>				
<b>a BIOSTAR for INTEL</b>				
1)	BioStar Tpower I-45, Sc + Lan + PCI E + LGA 1600	buah	1.461.000,00	
2)	BioStar Tpower N-750+SC +Lan, +PCIE-Slot, s940, 1600	buah	1.345.000,00	
<b>b BIOSTAR for AMD</b>				
1)	BioStar A880 GU3 +SC +Lan, PCIE-Slot, s940, 1066	buah	946.790,00	
2)	BioStar TA790GX 128M + SC + Lan, PCIE-Slot, s940, 1066	buah	890.525,00	
3)	Biostar A880 G0U3 +sc+Lan, PCIE-slot s940,1065	buah	946.790,00	
<b>c INTEL</b>				
1)	DH55 PJ, vga,sc,tay-box,DDR3,10600	buah	880.000,00	
2)	DG 965 RYCK, Vga + Sc + DDR2 1066	buah	1.217.370,00	
3)	Intel DZ68DB +SC, Tray-BOX, DDR3 1066	buah	1.441.000,00	
<b>d ASUS</b>				
1)	ASUS G41 P5G41T-MLX +VGA +SC +LAN +PCI-E, 1333	buah	598.455,00	
2)	ASUS G41 P5G41T-MLX3 +VGA +SC +LAN +PCI-E, 1333	buah	562.650,00	
3)	ASUS P8H61-MLX+VGA+SC_LAN+PCI-EX,1333	buah	850.000,00	
<b>e GIGABYTE</b>				
1)	Gigabyte G41 Combo	buah	1.190.000,00	
2)	Gigabyte H61M-DS2	buah	740.000,00	
3)	Gigabyte G41M-S2PT	buah	795.000,00	
<b>2.2. PROCESSOR</b>				
<b>a AMD</b>				
1)	AMD64-X3-FM1 A6 SERIES 3500 BOX – HD6530	buah	829.840,00	
2)	AMD64-X4-AM3+ FX SERIES 4100 BULLDOZER BOX	buah	1.194.160,00	
3)	AMD64-X6-AM3 Phenom II BE 1090T BOX	buah	2.064.480,00	
4)	AMD A6-6400K Richland	buah	775.000,00	
5)	AMD A4-6300 Richland	buah	550.000,00	
<b>b INTEL LGA</b>				
1)	Intel P4 631, 3.0, LGA 775, 800MHz, c2024K, t	buah	384.560,00	
2)	Intel P4 641, 3.2, LGA 775, 800MHz, c2024K, t	buah	399.740,00	
<b>c INTEL CELERON</b>				
1)	Intel Cel 420 1.6, LGA 775, 800MHz, t	buah	323.840,00	
2)	Intel Cel 430, 1.8, LGA 775, 800MHz, t	buah	354.200,00	
<b>d INTEL DUAL CORE</b>				
1)	Intel DC E5700, 3.00, LGA 775, 800MHz, c2M, B	buah	742.500,00	
2)	Intel DC E6600, 3.06, LGA 775,1066MHz, c2M, B	buah	682.000,00	
<b>e INTEL CORE 2 DUO</b>				
1)	Intel C2D E8300 2.83, LGA775, 1333MHz, c6M, t	buah	1.315.600,00	
2)	Intel C2D E8500 3.16, LGA775, 1333MHz, c6M, t	buah	1.426.920,00	

NO	NAMA BARANG	SATUAN	HARGA SATUAN (BELUM TERMASUK PAJAK) (Rp)	KETERANGAN
<b>f</b>	<b>CORE 2 QUAD</b>			
1)	Intel C2Q Q8200 2.33, LGA775, 1333MHz, c4M, t	buah	1.335.840,00	
2)	Intel C2Q Q8400 2.66, LGA775, 1333MHz, c4M, t	buah	1.447.160,00	
<b>g</b>	<b>Intel I3</b>			
1)	Intel C-I3 540 3.06, LGA 1156, 1333MHz, c4M, BOX	buah	1.045.000,00	
<b>h</b>	<b>INTEL I5</b>			
1)	Intel C-I5 760 2.80, LGA 1156, 1333MHz, c8M, B	buah	2.051.500,00	
2)	Intel C-I5 2500 3.30, LGA 1155, 1333MHz, c6M, B	buah	2.134.000,00	
<b>i</b>	<b>INTEL I7</b>			
1)	Intel C-I7 2600K 3,4 LGA 1155, 1333MHz, c8M, B	buah	3.146.000,00	
2)	Intel C-I7 2600 3.40, LGA 1155, 1333MHz, c8M, B	buah	3.003.000,00	
<b>2.3.</b>	<b>MEMORY</b>			
<b>a</b>	<b>VISIPRO</b>			
1)	Visipro PC3200 DDR 512 MB Lifetime box	buah	248.000,00	
2)	Visipro PC6400 DDR2 2 GB Lifetime	buah	358.000,00	
3)	Visipro PC10600 DDR3 4 GB Lifetime 16 IC	buah	286.500,00	
<b>b</b>	<b>VISIPRO SODIM</b>			
1)	Visipro-SODIM PC3200 DDR 1 GB MB Lifetime	buah	396.500,00	
2)	Visipro-SODIM DDR2 2GB Lifetime	buah	341.500,00	
3)	Visipro-SODIM PC10600 DDR3 4GB Lifetime 16-IC	buah	281.000,00	
<b>2.4.</b>	<b>HARDDISK</b>			
	<b>HARDDISK 3.5 for PC</b>			
<b>a</b>	<b>WDC</b>			
4)	750GB WDC- 16MB, 7200 rpm, SATA II	buah	902.000,00	
5)	2000GB WDC- 32MB, 7200 rpm, SATA II	buah	2.222.000,00	
<b>b</b>	<b>SEAGATE</b>			
5)	2000GB Seagt- 64MB 5900 rpm SATA	buah	1.848.000,00	
6)	2000GB Seagt- 64MB 7200 rpm SATA	buah	2.420.000,00	
<b>c</b>	<b>HARDDISK 2.5 for Notebook</b>	buah		
1)	2.5" Momentous 750GB Seagate 5400 rpm, SATA	buah	1.281.500,00	
2)	2.5" Samsung 500GB 5400 rpm, SATA	buah	742.500,00	
3)	2.5" Free Agent 1000GB Seagate 5400 rpm, SATA	buah	1.221.000,00	
4)	2.5" Expansion 1000GB Seagate 5400 rpm, SATA	buah	1.188.000,00	
<b>2.5.</b>	<b>OPTICAL DRIVE</b>			
<b>a</b>	<b>LITE-ON</b>			
1)	Lite-ON DVD-RW 22x, Dual-Layer, RAM, SATA tray	buah	198.000,00	
2)	Lite-ON DVD-RW 24x, Dual-Layer, RAM, SATA tray	buah	214.500,00	
<b>b</b>	<b>LG</b>			
1)	LG DVD-RW 22x, Dual-Layer, RAM, IDE BOX	buah	242.000,00	
2)	LG EXTERNAL-USB DVD-RW, BOX SATA SLIM-USB	buah	418.000,00	
<b>c</b>	<b>SONY</b>			
1)	SONY DVD-RW 22x, Dual-Layer, RAM, tray	buah	264.000,00	
<b>d</b>	<b>AXIO</b>			
1)	AXIO EXTERNAL-USB DVD-RW, BOX SATA SLIM-USB	buah	423.500,00	
<b>e</b>	<b>SAMSUNG</b>			
1)	DVDROM Samsung IDE	buah	137.500,00	
2)	DVDRW Samsung External	buah	374.000,00	
<b>2.6.</b>	<b>INPUT DEVICE</b>			
<b>a</b>	<b>KEYBOARD</b>			
1)	DELUX DLX-1000U	buah	115.000,00	

NO	NAMA BARANG	SATUAN	HARGA SATUAN (BELUM TERMASUK PAJAK) (Rp)	KETERANGAN
2)	DELUX DLX-9020	buah	180.000,00	
3)	GENIUS KB-09E	buah	118.000,00	
<b>b</b>	<b>MOUSE</b>			
1)	GENIUS Traveler 6000x	buah	180.000,00	
2)	GENIUS xskrol	buah	130.000,00	
3)	LOGITECH MK100	buah	160.000,00	
4)	LOGITECH M187	buah	255.000,00	
<b>2.7.</b>	<b>DISPLAY CARD</b>			
<b>a</b>	<b>GIGABYTE</b>			
1)	Gigabyte GTX 650 1G D5 128-bit	buah	1.810.000,00	
2)	Gigabyte GT 420 2G D3 128-bit	buah	825.000,00	
3)	Gigabyte GT 630 2G D3 128-bit	buah	860.000,00	
<b>b</b>	<b>ZOTAC PRODUCT</b>			
1)	PCIE GTX 550 TI 1G D5	buah	1.305.480,00	
2)	PCIE GTX 550 TI AMP! 1G D5	buah	1.406.680,00	
<b>c</b>	<b>OTHER VGA PRODUCT</b>			
1)	PCIE GIGABYTE GT 430 1 GB 128 BIT	buah	850.000,00	
2)	PCIE GIGABYTE ATI HD 5570 1 GB 128 IT	buah	875.000,00	
<b>2.8.</b>	<b>MONITOR</b>			
1)	LED TV 14" COUGAR 1410W	buah	687.500,00	
2)	LED TV 15" NS	buah	682.000,00	
3)	LED TV 16" COUGAR 1610W	buah	770.000,00	
4)	LED TV 17" COUGAR KOTAK	buah	792.000,00	
5)	LG 19" LCD, E1941S LED	buah	1.276.000,00	
6)	LCD 19" Smg SynchMaster B1920	buah	1.200.000,00	
7)	LED TV 19" NJ	buah	1.100.000,00	
8)	LCD TV 19" COUGAR	buah	1.045.000,00	
9)	LCD TV 19" ADVAN	buah	1.001.000,00	
10)	LED 20" LG 20M37	buah	1.250.000,00	
11)	LED 20" Samsung D300	buah	1.350.000,00	
12)	PHILIP'S 22" LCD, 222 EL2SB LED2, Full HD	buah	2.040.500,00	
13)	SAMSUNG LED TV 32 inch	buah	4.850.000,00	
14)	SAMSUNG LED TV 40 inch	buah	5.390.000,00	
15)	SAMSUNG LED TV 55 inch	buah	19.470.000,00	
16)	SAMSUNG LED TV 60 inch	buah	24.208.470,00	
17)	SAMSUNG TV LED 65 Inch	buah	45.167.980,00	
18)	VIDEOTRON 4x6	buah	400.000.000,00	
19)	VIDEOTRON 5x10	buah	800.000.000,00	
20)	VIDEOTRON OUTDOOR	M2	32.000.000,00	
<b>2.9.</b>	<b>NETWORKING</b>			
<b>a</b>	<b>SWICTH HUB</b>			
1)	SISCO SF100D-08	buah	302.500,00	
2)	Swicth Hub TP-LINK, 10 / 100, 16 port, METAL	buah	330.000,00	
3)	Swicth Hub TP-LINK, 10 / 100, 24 port,	buah	429.000,00	
4)	D-Link DWA-123 54 MBPS	buah	115.000,00	
5)	D-Link DES-1016A,16-port 10/100M, Unmanaged	buah	643.500,00	
6)	MIKROTIK,RB260GS, 5 port 1 SFP	buah	730.730,00	adaptor 12V
7)	MIKROTIK,RB260GSP, 5 port 1 SFP	buah	952.380,00	adaptor 12V
8)	Allied Telesis AT-FS750/24,24-Port 10/100TX + 2 combo	buah	3.653.650,00	
9)	Allied Telesis AT-FS750/48,48-port + 2-port Gigabit uplink	buah	8.026.590,00	
10)	Prolink PSW161, 16port, Unmanaged	buah	521.950,00	

NO	NAMA BARANG	SATUAN	HARGA SATUAN (BELUM TERMASUK PAJAK) (Rp)	KETERANGAN
11)	Tenda TEH160SK, 16port, Unmanaged	buah	364.650,00	
<b>b</b>	<b>LANCARD</b>			
1)	Lancard Telebit	buah	65.000,00	
2)	Lancard TP-LINK TG-3269 100/1000	buah	82.500,00	
3)	Tenda L8139D	buah	75.000,00	
4)	LAN Card USB	buah	55.000,00	
5)	D-Link DFE-520TX	buah	70.000,00	
<b>c</b>	<b>ROUTER</b>			
1)	TP-LINK, TD-W8920G, External Wireless ADSL	buah	561.000,00	
2)	TP LINK, TD-W8960, External Wireless ADSL	buah	464.200,00	
3)	MIKROTIK,RB433GL, Routerboard (Only) 3 slot miniPCI	buah	2.366.650,00	3 port
4)	MIKROTIK,RB433UAH, Routerboard (Only)	buah	2.829.970,00	Level 5
5)	MIKROTIK,RI450G-A0, Router Indoor 1 adaptor 24 Volt	buah	2.073.500,00	Level 5
6)	MIKROTIK,RB750P-PB ,Router Outdoor	buah	1.171.170,00	RouterOS level 4
<b>d</b>	<b>CLOUD CORE ROUTER</b>			
1)	MIKROTIK,CCR1016-12G rackmount 1U	buah	10.998.130,00	12 port
2)	MIKROTIK,CCR1036-12G-4S rackmount 1U	buah	16.948.360,00	12 port
3)	MIKROTIK,CCR1036-8G-2S+ rackmount 1U,	buah	18.655.780,00	8 port
<b>e</b>	<b>CLOUD ROUTER SWITCH</b>			
1)	MIKROTIK,CRS125-24G-1S-IN, Cloud Router Switch	buah	3.317.600,00	Desktop Case
2)	MIKROTIK,CRS125-24G-1S-RM, Cloud Router Switch	buah	3.390.530,00	Rackmont Case
3)	MIKROTIK,CRS226-24G-2S+IN, Cloud Router Switch	buah	5.122.260,00	Desktop Case
4)	MIKROTIK,CRS226-24G-2S+RM, Cloud Router Switch	buah	5.248.100,00	Rackmount Case
<b>f</b>	<b>MIKROBITS</b>			
1)	MIKROTIK,MBITSAI2-L4	buah	20.467.590,00	RouterOS level 4
2)	MIKROTIK,MBITSAI2-L5	buah	21.009.560,00	RouterOS level 5
3)	MIKROTIK,MBITSAI2-L6	buah	22.980.100,00	RouterOS level 6
<b>g</b>	<b>WIRELESS OUTDOOR</b>			
1)	MIKROTIK,RB800 (3 bh AP A+B+G)	buah	8.944.650,00	
2)	MIKROTIK,RB800 (4 bh AP A+B+G)	buah	9.480.900,00	
3)	MIKROTIK,RB912UAG-5HPnD-OUT (BaseBox5)	buah	1.512.940,00	access point 5 GHz
4)	MIKROTIK,RB921UAGS-5SHPacD-NM (NetMetal5)	buah	2.706.990,00	access point 5 GHz
5)	MIKROTIK,RB912UAG-2HPnD XL2 14 MIMO	buah	2.502.500,00	Antenna Flat Panel
<b>h</b>	<b>WIRELESS INDOOR</b>			
1)	MIKROTIK,RB800 (3 bh AP A+B+G)	buah	8.072.350,00	Tanpa antenna
2)	MIKROTIK,RB800 (4 bh AP A+B+G)	buah	8.608.600,00	Tanpa antenna
3)	Aruba AP 103H	buah	10.868.000,00	
<b>i</b>	<b>EMBEDDED</b>			
1)	MIKROTIK,RB411U (B+G) 15dbi,Embedded 2.4GHz	buah	2.931.500,00	
2)	MIKROTIK,RB433 (B+G) 15dbi ,Embedded 2.4GHz	buah	3.267.550,00	
3)	MIKROTIK,RB433AH (B+G) 15dbi,Embedded 2.4GHz	buah	4.025.450,00	
4)	MIKROTIK,Embedded Wireless Client SXTG-2HND 2,4GHz	buah	1.341.340,00	
<b>j</b>	<b>INTERFACE</b>			
1)	MIKROTIK,Gigabit Ethernet 4 Ports PCI-e (Atheros)	buah	1.585.870,00	
2)	MIKROTIK,R52HN Wireless Minipci 350mW ABGN	buah	1.201.200,00	
3)	MIKROTIK,SR5 Wireless Minipci 400mW AG	buah	2.002.000,00	
4)	MIKROTIK,XR5 Wireless Minipci 600mW AG	buah	2.395.250,00	
<b>k</b>	<b>ANTENA</b>			
1)	MIKROTIK,2.4 GHz Flat Panel 15 dBi Dual Polarized	buah	2.037.750,00	2 pcs Kabel
2)	MIKROTIK,5.1-5.8 GHz Solid 30dBi Dual Polarized	buah	4.647.500,00	2 pcs Kabel
3)	MIKROTIK,Sectoral Antenna 4.9-6.1GHz 15dbi	buah	5.291.000,00	1 buah kabel
4)	Ubiquiti RocketDish 5.8Ghz 34dBi	buah	7.105.670,00	
5)	L-Com HG2458-14P-090 2.4Ghz & 5.8Ghz 14dBi 90"	buah	7.228.650,00	Sectoral Hyperlink

NO	NAMA BARANG	SATUAN	HARGA SATUAN (BELUM TERMASUK PAJAK) (Rp)	KETERANGAN
<b>I</b>	<b>RF Elements</b>			
1)	MIKROTIK,Solid Parabolic 5GHz 27dbi	buah	2.366.650,00	
2)	MIKROTIK,StationBox ALU	buah	893.750,00	
3)	MIKROTIK,StationBox XL 5Ghz	buah	850.850,00	
<b>m</b>	<b>NetProtector</b>			
1)	MIKROTIK,Managable NetProtector 8P-1U Adaptor 24v-5A	buah	3.982.550,00	
2)	MIKROTIK,NetProtector 8P Modul dengan Adaptor 24v-5A	buah	2.102.100,00	
<b>n</b>	<b>MODEM</b>			
1)	Modem HUAWEI E-122	buah	450.000,00	
2)	Modem PROLINK PHS-101	buah	250.000,00	
3)	Modem Smart Fren	buah	225.000,00	
<b>o</b>	<b>TOOLS NETWORKING</b>			
1)	Tang Crimping HT500 Orange	buah	125.000,00	
2)	Tang crimping Standard	buah	48.500,00	
3)	Lan Tester	buah	80.000,00	
<b>P</b>	<b>NETWORK SECURITY</b>			
<b>P.1</b>	<b>IP CAMERA</b>			
1)	D-LINK DCS-942L	buah	2.885.740,00	
2)	D-LINK DCS-825L	buah	3.190.330,00	
<b>P.2</b>	<b>CCTV</b>			
1)	COMMAX CCTV [CID-450NH]	buah	3.363.360,00	
2)	COMMAX CCTV [CIR-414NH]	buah	4.873.440,00	
3)	SAMSUNG CCTV Protech [SCO-1020R]	buah	2.273.700,00	
4)	SAMSUNG 4 Ch DVR Sec System [SDS-P3040 + Adaptor]	buah	12.439.570,00	
5)	SONY CCTV [SSC-G103]	buah	3.952.949,00	
6)	SONY CCTV [SSC-G118]	buah	4.141.709,00	
7)	SONY CCTV [SSC-G203]	buah	4.685.967,00	
<b>P.3</b>	<b>SERVER</b>			
1)	HP ProLiant ML150G9-274	buah	32.082.765,00	
2)	HP ProLiant DL120G9-424	buah	31.903.586,00	
3)	IBM System X3250M5-B2A	buah	29.419.390,00	
4)	IBM System X3250M5-C4A	buah	38.715.820,00	
5)	FUJITSU Primergy RX300 S7TL	buah	65.615.550,00	
6)	Lenovo System X3650M5-N2A (Dual Xeon)	buah	405.000.000,00	
<b>P.4</b>	<b>DISK STORAGE</b>			
1)	IBM System Storage Dual Controller DS3512	buah	97.156.345,00	
2)	HP StoreVirtual 4130	buah	163.914.465,00	
3)	LENOVO EMC StorCenter ix2	buah	8.179.600,00	
4)	TERRA MASTER Hard Disk Storage System 2TB	buah	12.190.750,00	
5)	NETGEAR ReadyNAS 314	buah	17.155.138,00	
6)	SYNOLOGY DiskStation [DS1515+]	buah	23.115.950,00	
<b>P.5</b>	<b>RACK SYSTEM</b>			
1)	ABBA Package A 19" Wallmount 8U-450mm	buah	4.152.720,00	
2)	ABBA Package F 19" Wallmount 15U-490mm	buah	6.748.170,00	
3)	ABBA Package G - 19" Wallmounted 8U-600mm	buah	6.056.050,00	
4)	ABBA Package 2 - 19" Closed 30U-900mm	buah	11.419.980,00	
5)	ABBA Package 3 - 19" Closed 42U-900mm	buah	14.487.330,00	
<b>P.6</b>	<b>FIREWALL</b>			
1)	CISCO ASA5505-50-BUN-K9	buah	17.677.374,00	
2)	CISCO ASA5505-UL-BUN-K9	buah	20.815.509,00	
3)	CISCO ASA5505-SEC-BUN-K9	buah	35.460.139,00	
<b>P.7</b>	<b>PERALATAN STUDIO</b>			
1)	AVID Fast Track Solo	buah	3.696.550,00	
2)	AVID Fast Track Duo	buah	6.056.050,00	

NO	NAMA BARANG	SATUAN	HARGA SATUAN (BELUM TERMASUK PAJAK) (Rp)	KETERANGAN
3)	ZOOM Handy Recorder [H4NSP]	buah	5.562.700,00	
4)	SMPRO Headphone Amplifier Q-AMP	buah	2.288.000,00	
5)	ESI Audio Interface	buah	2.534.891,00	
6)	LINE 6 Backtrack + Mic	buah	2.888.600,00	
7)	LINE 6 Audio Interface	buah	3.374.800,00	
8)	SMPRO Audio Compressor CQ15	buah	4.147.000,00	
9)	KORG Rhytm	buah	1.401.400,00	
10)	STEINBERG Audio Interface CI2+	buah	1.673.100,00	
11)	SMPRO Line Mixer Q-DI	buah	2.216.500,00	
12)	Native Instruments Audio Interface Traktor Audio 2 MK2	buah	2.261.974,00	
13)	SMPRO Microphone Pre Amp Q-Pre	buah	2.288.000,00	
14)	BEHRINGER Audio Interface	buah	2.316.600,00	
15)	KORG Audio Synthesizer[VOLCA KEYS]	buah	2.874.300,00	
16)	KORG Audio Synthesizer [VOLCA BEATS]	buah	2.874.300,00	
17)	KORG Audio Synthesizer [VOLCA BASS]	buah	2.874.300,00	
18)	KORG Audio Synthesizer [VOLCA SAMPLE]	buah	2.874.300,00	
19)	KORG Audio Synthesizer Monotribe	buah	3.060.200,00	
20)	PHONIC Audio Compressor [PCL2700]	buah	3.088.800,00	
21)	STEINBERG Audio Interface UR22	buah	3.217.500,00	
<b>2.10.</b>	<b>FLASHDISK</b>			
<b>a</b>	<b>Toshiba</b>			
1)	8 GB Toshiba	buah	56.000,00	
2)	8 GB Toshiba Mini	buah	56.000,00	
3)	32 GB Toshiba	buah	195.000,00	
4)	16 GB Toshiba	buah	85.000,00	
<b>b</b>	<b>Transcend</b>			
1)	8 GB Trandscend JF810 USB 3.0	buah	130.000,00	
2)	8 GB Trandscend JF370	buah	70.000,00	
3)	16 GB Trandscend JF530	buah	125.000,00	
4)	64 Gb Jetflash V20 - Aqua	buah	610.000,00	
<b>c</b>	<b>Kingston</b>			
1)	8 GB Kingston DT101	buah	75.000,00	
2)	16 GB Kingston DT SE9	buah	120.000,00	
3)	16 GB Kingston DT101 G2	buah	150.000,00	
4)	64 Gb DT101G2	buah	403.000,00	
<b>2.11.</b>	<b>CASE_PSU</b>			
<b>a</b>	<b>INFINITY</b>			
1)	Infinity K-70	buah	425.000,00	
2)	Infinity IN01 Mini-ITX	buah	385.000,00	
<b>b</b>	<b>DAZUMBA</b>			
1)	Dazumba D-Vito 696	buah	565.000,00	
2)	Dazumba D-Vito 808	buah	450.000,00	
3)	Dazumba DE 210	buah	290.000,00	
4)	Dazumba DE 250	buah	290.000,00	
<b>c</b>	<b>SIMBADDA</b>			
1)	SIMBADDA SIMCOOL	buah	599.500,00	
2)	SIMBADDA SIM-X	buah	357.500,00	
<b>2.12.</b>	<b>PSU</b>			
<b>a</b>	<b>ERSYS</b>			
1)	ERSYS 450Watt	buah	82.500,00	
2)	ERSYS 480Watt	buah	104.500,00	

NO	NAMA BARANG	SATUAN	HARGA SATUAN (BELUM TERMASUK PAJAK) (Rp)	KETERANGAN
<b>b</b>	<b>VENOM</b>			
1)	VENOM VRX-400Watt SBFN	buah	341.000,00	
2)	VENOM VRX-450Watt SATM	buah	401.500,00	
<b>c</b>	<b>SIMBADDA</b>			
1)	SIMBADDA 430Watt	buah	242.000,00	
2)	SIMBADDA 380Watt	buah	220.000,00	
<b>2.13.</b>	<b>AKSESORIS</b>			
<b>a</b>	<b>USB HUB</b>			
1)	Usb Hub 4 Port Standard SmartHub+Ps2	buah	38.500,00	
2)	Usb Hub 7 Port	buah	55.000,00	
3)	Usb Hub Roll Cable	buah	38.500,00	
4)	Usb SounCARD 3D	buah	38.500,00	
5)	Usb VACUM CLEANER	buah	22.000,00	
<b>b</b>	<b>TV TUNER</b>			
1)	TV Tun GADMEI CRT TV3810E	buah	143.000,00	
2)	TV Tun GADMEI LCD TV5821	buah	258.500,00	
3)	TV Tun GADMEI LCD USB UTV380	buah	231.000,00	
4)	TV Tun GADMEI LCD USB UTV302E	buah	176.000,00	
<b>c</b>	<b>Kabel-Kabel</b>			
1)	Kabel IDE/DE Power cabang 2	buah	10.500,00	
2)	Kabel Power 2 Hole/Printer	buah	21.500,00	
3)	Kabel Power 3 Hole/Adaptor	buah	21.500,00	
4)	Kabel Power Bagus	buah	13.800,00	
5)	Kabel Power Standard	buah	10.500,00	
6)	Kabel Printer LPT	buah	21.500,00	
7)	Kabel SATA	buah	10.500,00	
8)	Kabel SATA Clip	buah	12.700,00	
9)	Kabel SATA Power	buah	10.500,00	
10)	Kabel SATA Power cabang 2	buah	12.700,00	
11)	Kabel USB Cab 2 (data HD Ext)	buah	21.500,00	
12)	Kabel USB Ext 1.5m	buah	10.500,00	
13)	Kabel USB Ext 1.5m Transparan	buah	16.000,00	
14)	Kabel USB Ext 3m Transparan	buah	23.700,00	
15)	Kabel USB Extention 5m Transparan	buah	32.500,00	
16)	Kabel USB Fire Wire	buah	21.500,00	
17)	Kabel USB Mini Usb Bagus	buah	21.500,00	
18)	Kabel USB Mini Usb Standard	buah	10.500,00	
19)	Kabel USB Printer Standard (putih)	buah	10.500,00	
20)	Kabel USB Printer Transparan	buah	16.000,00	
21)	Kabel VGA 1.5 m	buah	21.500,00	
22)	Kabel VGA 5 m	buah	76.500,00	
23)	Kabel VGA HDMI- HDMI	buah	54.500,00	
24)	Kabel VGA Male-Female (sambungan)	buah	27.000,00	
<b>d</b>	<b>BLOWER CASE/HD COOLER</b>			
1)	Blower Cs SPCTRUM12cm	buah	71.500,00	
2)	Blower Cs Transparan 8cm	buah	16.500,00	
3)	Blower Cs Transparan 12 cm	buah	27.500,00	
4)	HD Cooler	buah	22.000,00	
<b>e</b>	<b>HSF</b>			
1)	HSF Deepcool Gammaxx 300	buah	250.000,00	
2)	HSF PC Cooler S90D	buah	225.000,00	
<b>f</b>	<b>Thermal Paste</b>			
1)	Pasta Suntik	buah	4.400,00	



NO	NAMA BARANG	SATUAN	HARGA SATUAN (BELUM TERMASUK PAJAK) (Rp)	KETERANGAN
2)	Pasta Tube	buah	11.000,00	
<b>g</b>	<b>SCREEN FILTER</b>			
1)	Screen Filter LCD 10"	buah	25.000,00	
2)	Screen Filter LCD 12" WIDE	buah	35.000,00	
3)	Screen Filter LCD 14" WIDE/KOTAK	buah	45.000,00	
4)	Screen Filter LCD 19"	buah	60.000,00	
<b>h</b>	<b>REFIL</b>			
1)	Refil ACACIANA 24 Black	buah	33.000,00	
2)	Refil ACACIANA 24 Colour	buah	33.000,00	
3)	Refil BLUEPRINT Canon Colour	buah	22.000,00	
4)	Refil BLUEPRINT Epson Colour	buah	22.000,00	
5)	Refil Dataprint Black	buah	24.200,00	
6)	Refil Dataprint Colour	buah	24.200,00	
<b>i</b>	<b>CASE HD</b>			
1)	Rack HD 2.5" PROBOX/SATA	buah	110.000,00	
2)	Rack HD 3.5" COMBO	buah	154.000,00	
<b>j</b>	<b>MEJA KOMPUTER</b>			
1)	Meja Exe	buah	82.500,00	
2)	Meja GRACE / 180 H-REL	buah	99.000,00	
3)	Meja GRACE CD-830	buah	148.500,00	
4)	Meja GRACE BEECH REED 802C	buah	121.000,00	
5)	Meja Grace 745	buah	176.000,00	
6)	Meja Grace 602 LS A (kipas)	buah	121.000,00	
7)	Meja GRACE 809 LS A / LS B	buah	165.000,00	
<b>k</b>	<b>CONVERTER</b>			
1)	Converter IDE to SATA Internal	buah	44.000,00	
2)	Converter IDE/SATA to USB i-TECH	buah	66.000,00	
3)	Converter USB to LPT BAFO	buah	44.000,00	
4)	Converter USB to PS2	buah	16.500,00	
5)	Converter USB to Pstation	buah	49.500,00	
<b>l</b>	<b>COOLPAD</b>			
1)	Coolpad 10" Kepiting Kecil/ 14"919	buah	22.000,00	
2)	Coolpad Votre Besar	buah	38.500,00	
3)	Coolpad Votre Kecil	buah	33.000,00	
4)	Cover Skin laptop 14"	buah	27.500,00	
<b>m</b>	<b>CARD READER</b>			
1)	Card Reader All in 1 Internal	buah	38.500,00	
2)	Card Reader EPRAIZER UCD-270	buah	84.700,00	
3)	Card Reader i-TECH 4 Slot	buah	11.000,00	
4)	Card Reader KOMIC 6 slot	buah	16.500,00	
5)	Card Reader K-ONE	buah	27.500,00	
6)	Card Reader SIM EPRAIZER UCD-250	buah	110.000,00	
7)	Card Reader SIM EPRAIZER UP-850	buah	82.500,00	
8)	Card Reader STURDY	buah	27.500,00	
<b>n</b>	<b>HEADSET/EARPHONE</b>			
1)	Headset Genius HP-04 Live	buah	203.500,00	
2)	Headset Genius HS-G500V	buah	242.000,00	
<b>o</b>	<b>LAIN_LAIN</b>			
1)	BLUETOOTH	buah	55.000,00	
2)	MIKROTIK, Console Cable Dinara	buah	171.600,00	
3)	MIKROTIK, Daughterboard RB502 (2 minipci)	buah	421.850,00	
4)	MIKROTIK, Daughterboard RB604	buah	850.850,00	
5)	Disk on Module 512MB	buah	643.500,00	
6)	POE-G-Surge	buah	150.150,00	



NO	NAMA BARANG	SATUAN	HARGA SATUAN (BELUM TERMASUK PAJAK) (Rp)	KETERANGAN
7)	I Connector N-Female to N-Female	buah	78.650,00	
8)	Lightning Protector N Female to N Male	buah	357.500,00	
9)	PCI to MiniPCI Adapter (4 slots)	buah	1.000.000,00	
10)	Power Adaptor 24 Volt - 5A	buah	643.500,00	
11)	Power Adaptor 48 Volt	buah	321.750,00	
12)	Power over Ethernet Adapter (Gigabit)	buah	157.300,00	
13)	RJ45 Insulator	buah	321.750,00	
14)	SATA Disk on Module 1GB	buah	643.500,00	
15)	Wallmount Plate untuk RB2011	buah	157.300,00	
16)	SFP Transceiver 10 Gigabit (Multi Mode)	buah	976.690,00	
17)	SFP Transceiver Gigabit (Single Mode) 80KM	buah	1.115.400,00	
18)	Splitter Data Printer USB FJL-IA4B-C	buah	49.500,00	
19)	Adaptor Universal	buah	71.500,00	
20)	Bateray CMOS	buah	11.000,00	
21)	Disket VERBATIM	buah	4.400,00	
21)	FM MODULATOR I MOBILE	buah	49.500,00	
22)	Infra Red BESTEK	buah	71.500,00	
23)	Kunci Notebook	buah	22.000,00	
24)	LCD Cleaner	buah	7.700,00	
25)	PCI card Serial/LPT	buah	16.500,00	
26)	PCI card USB	buah	44.000,00	
27)	Pointer/Presenter DP-6000	buah	82.500,00	
28)	Tas NB 14"	buah	88.000,00	
<b>2.14.</b>	<b>U P S &amp; STABILISER</b>			
1)	APC SC620i, 620VA / 390W, Tower	buah	3.636.776,00	
2)	APC SUA750i, 750VA / 500W, 230V, Tower	buah	6.724.575,00	
3)	ICA CT 1082B, 2000VA/1000W	buah	4.576.000,00	
5)	ICA RN 1200, 1200VA/600W	buah	5.000.000,00	
7)	UPS POWER TREE S-650G	buah	429.000,00	
8)	UPS PROLINK 650VA	buah	550.000,00	
9)	UPS PROLINK PRO700 650VA	buah	489.500,00	
	<b>STABILISER</b>			
1)	Stab KASUGAWA	buah	110.000,00	
2)	Stab POWER-X	buah	55.000,00	
3)	Stab SHIGA Kecil	buah	27.500,00	
4)	Stab Star X / Supreme	buah	77.000,00	
	<b>SERVO MATSUGAWA</b>			
1)	ServoMotor, 3000VA, MatsuGawa ( from : KENIKA)	buah	957.000,00	
2)	ServoMotor, 1000VA, Kenika	buah	401.500,00	
<b>2.15.</b>	<b>STAVOLT SERVOMOTOR</b>			
<b>a</b>	<b>Mastsugawa</b>			
1)	MATSUGAWA 500VA	buah	266.200,00	
2)	MATSUGAWA 600VA	buah	321.200,00	
3)	MATSUGAWA 1000VA	buah	459.800,00	
<b>b</b>	<b>STAVOLT</b>			
1)	Stabiliser KASUGAWA	buah	103.400,00	
2)	SERVO MATSUGAWA	buah	236.500,00	
<b>2.16.</b>	<b>PRINTER - SCANNER</b>			
<b>a</b>	<b>PRINTER</b>			
1)	Canon PIXMA iP2770	buah	575.000,00	
2)	Canon PIXMA MG2570	buah	700.000,00	

NO	NAMA BARANG	SATUAN	HARGA SATUAN (BELUM TERMASUK PAJAK) (Rp)	KETERANGAN
3)	Canon PIXMA MX397	buah	1.150.000,00	
4)	HP LaserJet Pro 400 M451nw [CE956A]	buah	6.970.000,00	
5)	HP Color LaserJet Pro MFP M176n [CF547A]	buah	4.250.000,00	
6)	HP Officejet Pro 8620 e-All-in-One [A7F65A]	buah	4.250.000,00	
7)	EPSON LQ-2190	buah	7.490.000,00	
8)	EPSON Printer [K300]	buah	3.215.000,00	
9)	EPSON Printer [LQ-590]	buah	5.833.000,00	
10)	EPSON WorkForce Pro [4521]	buah	6.090.000,00	
<b>b</b>	<b>SCANNER</b>			
1)	Canon LIDE 100 Scanner 1200x2400 DPI, 3D, Sony CCD	buah	555.500,00	
2)	CANON CanoScan LiDE 120	buah	910.000,00	
3)	HP ScanJet 200 [L2734A]	buah	820.000,00	
4)	EPSON Scanner [V370]	buah	2.050.000,00	
<b>c</b>	<b>CATRIDGE</b>			
1)	CATRIDGE CANON CL-831 COLOR ORI	buah	198.000,00	
2)	CATRIDGE CANON PG-830 BLACK ORI	buah	165.000,00	
3)	CATRIDGE CANON CL-811 COLOR ORI	buah	176.000,00	
4)	CATRIDGE CANON PG-810 BLACK ORI	buah	170.500,00	
5)	CATRIDGE CANON CL-41 COLOR ORI	buah	214.500,00	
6)	CATRIDGE CANON PG-40 BLACK ORI	buah	176.000,00	
7)	CATRIDGE CANON BC-20 BLACK ORI	buah	187.000,00	
8)	1 PACK CL-41 PG-40 VALUE INK PACK KOMPATIBEL	buah	374.000,00	
9)	CATRIDGE HP 22 COLOR ORI	buah	170.500,00	
10)	CATRIDGE HP 60 COLOR ORI SPECIAL EDITION	buah	170.500,00	
11)	CATRIDGE HP 60 BLACK ORI	buah	148.500,00	
12)	CATRIDGE HP 802 COLOR ORI	buah	121.000,00	
<b>2.17.</b>	<b>OPERATING SYSTEM DAN OFFICE</b>			
1)	KASPERSKY Anti virus 2014 (3-User)	buah	429.000,00	
2)	MCAFEE Internet Security Suite 2014 (3 User)	buah	398.970,00	
3)	MICROSOFT Office 365 Small Business Premium	buah	3.516.370,00	
4)	MICROSOFT Windows 8.1 Pro 64bit	buah	3.175.887,00	
5)	MICROSOFT Windows 8.1 SL 32bit	buah	2.167.594,00	
6)	MICROSOFT Windows 7 Professional SP1, 64bit	buah	3.534.960,00	
7)	MICROSOFT Windows 8 Professional VUP	buah	2.788.500,00	
8)	MICROSOFT Visio Standard 2013	buah	6.351.774,00	
9)	MICROSOFT Access 2013	buah	2.927.353,00	
10)	ADOBE Acrobat X	buah	4.288.570,00	
11)	COREL Draw X7	buah	12.656.358,00	
12)	MICROSOFT Windows Server Standard 2012 R2 x64	buah	15.461.017,00	
<b>3. CAMERA DIGITAL DAN HANDYCAM :</b>				
<b>a</b>	<b>CANON :</b>			
1)	CANON 600d + 18-55mm IS	buah	7.914.500,00	
2)	CANON EOS 1200D Kit - Black, 18 Megapixel	buah	8.848.125,00	
3)	CANON 600d + 18-135mm IS	buah	9.784.500,00	
<b>b</b>	<b>NIKON</b>			
1)	NIKON D3100 + lens 18-55 VR	buah	5.714.500,00	
2)	NIKON D5100 + lens 18-55 VR	buah	7.694.500,00	
3)	NIKON D90 + 18-105mm	buah	9.872.500,00	
<b>c</b>	<b>PANASONIC</b>			
1)	PANASONIC LX5 + 4g	buah	5.802.500,00	
2)	PANASONIC GF1 Kit lens 14-45mm + 2g	buah	5.885.000,00	
3)	PANASONIC GF2 + 14mm + 14-42mm + 4g	buah	9.212.500,00	

NO	NAMA BARANG	SATUAN	HARGA SATUAN (BELUM TERMASUK PAJAK) (Rp)	KETERANGAN
<b>d</b>	<b>SAMSUNG</b>			
1)	SAMSUNG ST 5500 Touchscreen Wifi	buah	3.657.500,00	
2)	SAMSUNG WB 5000	buah	3.866.500,00	
3)	SAMSUNG NX 10 + 18-55mm	buah	6.545.000,00	
<b>e</b>	<b>SONY</b>			
1)	SONY Camcorder HDR-CX240 - Black,9.2 Megapixel	buah	3.573.570,00	
2)	SONY Cybershot DSC-WX350,18.2 Megapixel	buah	5.003.570,00	
3)	SONY Cybershot DSC-H400,20.1 Megapixel	buah	5.718.570,00	
<b>4. LAPTOP:</b>				
<b>a</b>	<b>LENOVO</b>			
1)	LENOVO Notebook B40-80 0PID	buah	5.500.000,00	
2)	LENOVO Thinkpad Edge E450-2YIA	buah	6.800.000,00	
3)	LENOVO Notebook K2450-3623	buah	7.300.000,00	
<b>b</b>	<b>HP-COMPAQ</b>			
1)	HP Notebook 240 G4 (0PA)	buah	7.900.000,00	
2)	HP Probook 440 G2 (0PT)	buah	8.900.000,00	
3)	HP Notebook 240 G4 (9PT)	buah	9.400.000,00	
<b>c</b>	<b>ASUS</b>			
1)	ASUS Pro P2420LJ-WO0030D	buah	6.800.000,00	
2)	ASUS Pro Essential PU451LD-WO201H	buah	7.700.000,00	
3)	ASUS Pro Essential PU451LD-WO179G	buah	9.400.000,00	
<b>d</b>	<b>DELL</b>			
1)	DELL Vostro 5480 (Core i3-4005U)	buah	7.300.000,00	
2)	DELL Vostro 14 5480 (Core i5-5200U)	buah	8.600.000,00	
3)	DELL Vostro 14 5480 (Core i5-5200U)	buah	8.700.000,00	
<b>5. MESIN KETIK :</b>				
<b>a</b>	<b>BROTHER</b>			
1)	GX-6750	buah	1.969.000,00	
2)	GX-8250	buah	2.299.000,00	
<b>b</b>	<b>ROYAL</b>			
1)	R 13 DLX	buah	1.542.750,00	
<b>6. CALCULATOR :</b>				
<b>a</b>	<b>Merk Cityzen dengan model/type :</b>			
1)	CT-555N	Buah	91.300,00	
2)	SDC-664S	Buah	113.851,10	
3)	SDC-868L	Buah	90.750,00	
<b>b</b>	<b>Merk Casio dengan model/type :</b>			
1)	AX-120ST-W-DH	Buah	174.240,00	
2)	DJ-220DW-DH	Buah	250.470,00	
3)	DF-320TM-S-DH	Buah	295.240,00	
<b>7. THEODOLIT :</b>				
1)	My Surv DT-202c	Unit	13.200.000,00	
2)	South ET-02	Unit	14.850.000,00	
3)	Topcon DT-209	Unit	26.950.000,00	
4)	Nikon NE-100	Unit	29.370.000,00	
<b>8. AUTO LEVEL / WATERPAS :</b>				
1)	Mysurv NAL 324	Unit	3.245.000,00	
2)	Topcon AT-B4	Unit	4.675.000,00	
3)	2LS Orion+ Digital Level	Unit	10.670.000,00	

NO	NAMA BARANG	SATUAN	HARGA SATUAN (BELUM TERMASUK PAJAK) (Rp)	KETERANGAN
4)	Leica Sprinter 150 M digital level	Unit	29.150.000,00	
<b>9. TOTAL STATION :</b>				
1)	Topcon Gowin TKS 202	Unit	34.100.000,00	
2)	Topcon GPT 7501	Unit	178.200.000,00	
3)	Topcon GTS -102N	Unit	47.300.000,00	
4)	Topcon GTS-235 N	Unit	61.600.000,00	
<b>10. MIRROR STEREOSCOPE :</b>				
1)	Pocket Stereoscope	Unit	2.286.900,00	
2)	MS-III (Ref Code TM3X)			
a)	Binocular Viewer 3 X	Unit	46.754.400,00	
b)	Binocular Viewer 6 X	Unit	48.279.000,00	
<b>11. ACCESSORIES SURVEYING EQUIPMENT :</b>				
1)	Tripod Survey	Unit	880.000,00	
2)	Prisma Detail untuk Topcon	Unit	1.056.000,00	
3)	Prisma Single Topcon	Unit	3.025.000,00	
<b>12. TIME RECORDER/ MESIN ABSENSI KARYAWAN :</b>				
<b>a</b>	<b>BIO-GEN</b>			
1)	AC-580i	Unit	4.620.000,00	
<b>b</b>	<b>FINGERSPOT</b>			
1)	Hybrid Series (Dual Camera + RFID)	Unit	5.940.000,00	
2)	Hybrid Series (Dual Camera)	Unit	5.500.000,00	
<b>c</b>	<b>IGUARD</b>			
1)	SM5000	Unit	7.480.000,00	
2)	LM520-FOSC	Unit	11.220.000,00	
<b>13. PAPER SHADER :</b>				
	(Mesin Penghancur Dokumen)			
<b>a</b>	<b>AURORA</b>			
1)	AS 1610SB	Unit	1.568.160,00	
2)	AS 1500 CD	Unit	2.964.500,00	
<b>b</b>	<b>FELLOWES</b>			
1)	FELLOWES PS-70	Unit	3.828.000,00	
2)	FELLOWES MS-450Cs	Unit	6.358.000,00	
<b>c</b>	<b>GBC</b>			
1)	GBC 40CDX	Unit	5.843.313,30	
2)	GBC Mercury RDX2070	Unit	7.017.670,00	
<b>14. PLASTIK BINDING MACHINE :</b>				
	<b>Merk : Fellowes dengan Model :</b>			
1)	PB 250 Ukuran kertas A4 (21 ring)	Unit	6.638.500,00	Max = 25 lb
2)	PB 2450 Uk kertas Folio (24 ring)	Unit	5.590.200,00	Max = 15 lb
<b>15. BINDING MACHINE :</b>				
<b>a</b>	<b>MERK FELLOWER</b>			
1)	FELLOWES Quasar Wire	Unit	6.160.000,00	
2)	FELLOWES Star 150	Unit	3.300.000,00	
3)	FELLOWES WB 400	Unit	12.100.000,00	
<b>b</b>	<b>MERK ROYAL</b>			
1)	ROYAL RB 450 A	Unit	13.200.000,00	

NO	NAMA BARANG	SATUAN	HARGA SATUAN (BELUM TERMASUK PAJAK) (Rp)	KETERANGAN
2)	ROYAL RB 500 M	Unit	11.000.000,00	
3)	ROYAL RD 800	Unit	8.250.000,00	
<b>16. MULTIMEDIA LCD PROJEKTOR &amp; ASESORIS :</b>				
<b>a</b>	<b>BENQ</b>			
1)	BENQ MX711	Unit	11.145.200,00	
2)	BENQ MX813ST	Unit	13.268.200,00	
3)	BENQ MX880 UST	Unit	15.391.200,00	
4)	BENQ MP780ST	Unit	19.387.500,00	
<b>b</b>	<b>EPSON</b>			
1)	EPSON EB-1771W	Unit	11.072.600,00	
2)	EPSON EB-1840W	Unit	13.400.200,00	
3)	EPSON EB-1850W	Unit	14.106.400,00	
4)	EPSON EH-TW3600	Unit	16.121.600,00	
<b>c</b>	<b>HITACHI</b>			
1)	HITACHI CP-A221NM	Unit	13.799.500,00	
2)	HITACHI CP-X3014WN	Unit	11.145.200,00	
<b>17. DOCUMENT CAMERA AV 110: Aver Vision 110 Portable</b>				
		Unit	7.623.000,00	
<b>18. WIRELESS:</b>				
1)	BISCMARCK BM-337	Unit	2.626.800,00	
2)	BISCMARCK BM-337 USB	Unit	3.273.600,00	
3)	Sharp ASP301 Active Speaker	Unit	1.293.600,00	
4)	TOA ZWG-800	Unit	5.324.000,00	
<b>19. SOUND CONFERENCE:</b>				
	<b>Merk: BOSCH</b>			
1)	CCS 900S Ultro Control dan Pwr Suplay Unit (CCS-CURD)	Unit	17.500.000,00	
2)	Chairman Unit (CCS-CM-ID)	Unit	5.500.000,00	
3)	Delegate Unit (CCS-C-ID)	Unit	4.250.000,00	
<b>20. SOUND SYSTEM:</b>				
1)	Mixer Yamaha Type MG116cx	Unit	4.200.000,00	
2)	Mixer Yamaha Type MG24/14fx	Unit	8.900.000,00	
3)	Power Visioner P8500	Unit	5.000.000,00	
4)	Equalizer DBX 1231	Unit	4.500.000,00	
5)	Speaker Yamaha RH215 1	Set	12.900.000,00	
6)	Speaker Behringer B2520 Pro	Set	10.100.000,00	
7)	Speaker Yamaha R118 W	Set	12.420.000,00	

2. PERABOT KANTOR

NO	NAMA BARANG	SATUAN	HARGA SATUAN (BELUM TERMASUK PAJAK) (Rp)	KETERANGAN
<b>1.FILLING CABINET</b>				
<b>a</b>	<b>Filling Cabinet dengan merk/type :</b>			
1)	Daichiban TB4-S3D	Buah	21.563.000,00	
2)	Daichiban TB4-S2D	Buah	19.602.000,00	
3)	Ichiband IFC-004	Buah	3.188.000,00	
4)	Brother B - 104	Buah	2.033.000,00	4 laci
5)	Brother B - 103	Buah	1.675.000,00	3 laci
6)	Brother B - 102	Buah	1.335.000,00	2 laci
<b>b</b>	<b>Rotary Cabinet dengan merk/type :</b>			
1)	Rotary Filling REF 91-4	Buah	25.890.000,00	
2)	Rotary Filling REF 91-5	Buah	30.271.000,00	
3)	Rotary File (Map Rotary) :			
a)	Ring binder Ref. 930 RG Bahan : fiberglass (Ref. Code RG 930) (0,6 -1,2 mm) tebal punggung 3cm	Buah	110.000,00	
b)	Level arch Mach File Ref. 1045/1060 Bahan : fiberglass (Ref. Code R1045/1060) Ketebalan punggung :	Buah	110.000,00	(0,6 - 1,2 mm) 4,5 cm dan 6 cm
<b>2. ALMARI BESI /STEEL CUPBOARD</b>				
1)	Takhasimura T-204	Buah	2.547.000,00	
2)	Brother B-212	Buah	2.796.000,00	kendali 12 laci
3)	Brother B-303	Buah	2.980.000,00	Tinggi
4)	Brother B-304	Buah	2.980.000,00	Tinggi + kaca
5)	Brother B-307	Buah	3.696.000,00	Dorong
6)	Lion 31 glas sliding doors cupboard	Buah	3.412.000,00	1/2 tinggi, 1 shelf
7)	Lion 35 full heigh ratracting doors	Buah	4.294.000,00	2 pintu, 3 shelf
8)	Merk : Datascrip dengan model :			
a)	2 pintu biasa-Dinamika (Ref. Code ETC-21) Tinggi uk. 184(T)x92(L) x48(D) cm	Buah	5.337.000,00	
b)	2 pintu kaca (Ref. Code ETC-22) Tinggi uk. 184(T)x92(L) x48(D) cm	Buah	5.912.000,00	
c)	Pintu sliding kaca (Ref. Code ETC-23) Tinggi pintu geser Uk .- 184(T)x92,6(L)x48(D) cm	Buah	6.307.000,00	
d)	2 pintu masuk ke dlm/Retracting solid (Ref. Code LF005) Tinggi pintu masuk ke dalam Uk. 197(T)x107(L)x47(D)cm	Buah	9.245.000,00	
e)	Almari 1/2 tinggi masuk ke dalam/ Halfheight cupboard (Ref. Code ETC-19) Uk. 92(T)x107(L)x47(D)cm	Buah	5.912.000,00	1/2Tinggi pintu masuk ke dlm
9)	Almari Dorong /Mobile File			
	MF 10-22 manual terdiri dari : 220(T)x100(L)x40(D)x410(P)	Buah	49.896.000,00	
	1 unit single statik Uk.220(T)x100(L)x40(D),cm			
	1 unit single mobile Uk.220(T)x100(L)x40(D),cm			
	4 unit double mobile Uk.220(T)x100(L)x40(D),cm			

NO	NAMA BARANG	SATUAN	HARGA SATUAN (BELUM TERMASUK PAJAK) (Rp)	KETERANGAN
10)	Ichiband ICB – 03	Buah	2.876.000,00	
11)	Ichiband ICB – 02	Buah	2.468.000,00	
<b>3. BRANKAS</b>				
	<b>Merk/type :</b>			
1)	Ichiban HS. 2060 A	Buah	8.871.000,00	
2)	Ichiban HFP - 60 A HFP = Biometric digital fire safes	Buah	11.664.000,00	
3)	Ichiban HSC - 80 A	Buah	13.036.000,00	
4)	Ichiban HSX - 80 A	Buah	14.789.000,00	
5)	Ichiban HSX - 802 A	Buah	16.619.000,00	
6)	Ichiban HSC - 804 A	Buah	17.533.000,00	
7)	Ichiban HS - 804 A	Buah	18.753.000,00	
8)	Ichiban HSX - 804 A	Buah	19.210.000,00	
<b>4. MAGNETIC WHITE BOARD</b>				
a	Merk Aisc Type Single Face Non Magnet ukuran:			
1)	45 x 60 cm	buah	104.000,00	
2)	50 x 70 cm	buah	121.000,00	
3)	60 x 80 cm	buah	121.000,00	
4)	60 x 90 cm	buah	163.000,00	
5)	60 x 120 cm	buah	202.000,00	
b	Merk Aisc Type Single Face Magnet ukuran:			
1)	60 x 90 cm	buah	332.000,00	
2)	60 x 120 cm	buah	415.000,00	
c	Merk Aisc Type Double Face Non Magnet ukuran:			
1)	50 x 70 cm	buah	167.000,00	
2)	60 x 80 cm	buah	167.000,00	
3)	60 x 90 cm	buah	208.000,00	
4)	60 x 120 cm	buah	270.000,00	
d	Merk Aisc Type Double Face Magnet ukuran:			
1)	45 x 60 cm	buah	289.000,00	
2)	50 x 70 cm	buah	354.000,00	
3)	60 x 80 cm	buah	404.000,00	
4)	60 x 90 cm	buah	458.000,00	
5)	60 x 120 cm	buah	605.000,00	
e	Merk Aisc Type Standart ukuran:			
1)	45 x 60 cm	buah	619.000,00	
2)	60 x 80 cm	buah	663.000,00	
3)	60 x 90 cm	buah	685.000,00	
4)	60 x 120 cm	buah	721.000,00	
f	Double Face dengan kaki Merk/type :			
1)	Daiko : 60 x 90	Buah	518.000,00	
2)	Daiko : 60 x 120	Buah	796.000,00	
g	Single Face tanpa kaki merk/type:			
1)	Daiko : 60 x 90	Buah	433.000,00	
2)	Daiko : 60 x 120	Buah	504.000,00	
h	Merk KEIKO WhiteBoard Single Face ukuran:			

NO	NAMA BARANG	SATUAN	HARGA SATUAN (BELUM TERMASUK PAJAK) (Rp)	KETERANGAN
1)	120x180	buah	805.000,00	
2)	120x240	buah	986.000,00	
i	Merk KEIKO Face Stand ukuran:			
1)	120x240	buah	1.835.000,00	
2)	120x180	buah	1.621.000,00	
j	Merk KEIKO Single Face Stand ukuran:			
1)	120x240	buah	1.441.000,00	
2)	120x180	buah	1.290.000,00	
<b>5. KURSI</b>				
a	Merk Ichiko			
1)	IC 100 Leather-Highbackrest. Hidravlie, Heavyduty Tilting	Buah	6.986.000,00	Kursi Eksekutif
2)	IC 106 OSC / Fabric Highbackrest. Hidravlie, Heavyduty Tilting	Buah	2.729.000,00	Kursi Eksekutif
3)	IC 111 Fabric / Oscar Mediumbackrest, P/U Arms	Buah	983.000,00	Kursi rapat
4)	IC 206 Fabric / Oscar Lowbackrest, P/U Arm.	Buah	946.000,00	Kursi rapat
5)	IC 200 D Fabric / Oscar Swivel, Hidravlie, Foot Rest	Buah	1.128.000,00	Kursi Gambar
b	Kursi Putar Merk/type :			
1)	Chitose Swivel Chair-850-NBK	Buah	769.000,00	
2)	Chitose Swivel Chair-850-NC	Buah	718.000,00	
3)	Chitose ET-171	Buah	2.051.000,00	
4)	Chitose ET-170	Buah	2.408.000,00	
c	Kursi meja Merk : Ergomatic model :			
1)	Lavaro LV-531 Bahan : Fabric/kain rajut kursi tunggu dgn 3 seat + meja tinggi punggung : 38 cm (Ref Code LV531400) lebar seat :220 cm	Buah	5.021.000,00	
2)	Lavaro LV-540 Bahan : Fabric/kain rajut kursi tunggu dgn 4 seat tinggi punggung : 38 cm (Ref Code LV540400) lebar seat :220 cm	Buah	6.262.000,00	
3)	Lavaro LV-621 Bahan : Fabric/kain rajut kursi tunggu dgn 2 seat + meja tinggi punggung : 38 cm (Ref Code LV621400) lebar seat :163 cm	Buah	4.242.000,00	
4)	Lavaro LV-640 Bahan : Fabric/kain rajut kursi tunggu dgn 4 seat tinggi punggung : 38 cm (Ref Code LV640400) lebar seat :220 cm	Buah	7.059.000,00	
d	Kursi Lipat			
	Merk Futura :			
1)	Type 501 A (Merah, Hitam)	Buah	359.000,00	
2)	Type 407 (Merah, Hitam)	Buah	397.000,00	



NO	NAMA BARANG	SATUAN	HARGA SATUAN (BELUM TERMASUK PAJAK) (Rp)	KETERANGAN
3)	Type AG L (Merah, Hitam)	Buah	345.000,00	
4)	Type 509 (Merah, Hitam)	Buah	374.000,00	
5)	Type 508 (Merah, Hitam)	Buah	375.000,00	
6)	Type 506 (Merah, Hitam)	Buah	375.000,00	
7)	Type 09 (Merah, Hitam)	Buah	305.000,00	Kursi anak
8)	Type 747 (Merah, Hitam)	Buah	482.000,00	
	Merk Chitose			
1)	Type NN	Buah	372.000,00	Cat
2)	Type HNN	Buah	375.000,00	Cat
3)	Type AA	Buah	397.000,00	
4)	Type HAA	Buah	406.000,00	
5)	Type MBD	Buah	496.000,00	Cat
6)	Type MND	Buah	552.000,00	Chrome
7)	Type CAL	Buah	552.000,00	
8)	Type DAISHOGUN	Buah	372.000,00	
e	Kursi Putar Futura			
1)	FTR 353 NF	Buah	663.000,00	bahan Vinyl
2)	FTR 353 NFK	Buah	782.000,00	bahan Vinyl
f	Kursi Susun Futura :			
1)	IS Type 405/408/409	Buah	504.000,00	bahan vinyl
2)	ATL Type 405/408/409	Buah	508.000,00	bahan karung/ATL
3)	OSC Type 405/408/409	Buah	513.000,00	bahan Oscar
4)	ATL Type 408 RE	Buah	578.000,00	bahan karung/ATL
5)	OSC Type 408 RE	Buah	583.000,00	bahan Oscar
6)	ATL Type 410/418	Buah	711.000,00	bahan karung/ATL
7)	OSC Type 410/418	Buah	718.000,00	bahan Oscar
8)	ATL Type 406/416	Buah	935.000,00	bahan karung/ATL
9)	OSC Type 406/416	Buah	789.000,00	bahan Oscar
10)	FTR 419	Buah	580.000,00	bahan karung/ATL
11)	FTR 419	Buah	583.000,00	bahan Oscar
12)	FTR 432	Buah	599.000,00	bahan karung/ATL
13)	FTR 435	Buah	599.000,00	bahan karung/ATL
14)	FTR 457	Buah	599.000,00	bahan karung/ATL
15)	FTR 475 (FTR 457+ HAND)	Buah	633.000,00	bahan karung/ATL
16)	FTR 458	Buah	596.000,00	bahan karung/ATL
17)	FTR 200 PC	Buah	301.000,00	bahan Oscar
18)	FTR 200 CH	Buah	337.000,00	bahan Oscar
19)	FTR 300 CH (NEW PRODUCT)	Buah	377.000,00	bahan Oscar
g	Kursi Multi			
1)	SAKATA N/A	Buah	523.000,00	Chrome
2)	CAESAR N/A	Buah	534.000,00	Chrome
3)	VISTA N/A	Buah	666.000,00	Chrome
4)	FLORA HN	Buah	346.000,00	Chrome
5)	SAKATA P/B	Buah	494.000,00	Powder Coaring

NO	NAMA BARANG	SATUAN	HARGA SATUAN (BELUM TERMASUK PAJAK) (Rp)	KETERANGAN
6)	CAESAR P/B	Buah	499.000,00	Powder Coaring
7)	VISTA P/B	Buah	614.000,00	Powder Coaring
8)	CAVIS	Buah	584.000,00	Powder Coaring
9)	KASAI	Buah	588.000,00	Powder Coaring
10)	YUKI	Buah	508.000,00	Powder Coaring
<b>6. MEJA KERJA</b>				
a	Merk : Arjuna dengan model :			
1)	Desk A-16080PF (Ref Code ARJ16080PF) melamin Face Chisboard uk.(160x80x73) cm	Buah	4.003.000,00	
2)	Desk B-12080PF (Ref Code ARJ12080PF) melamin Face Chisboard uk.(120x80x73) cm	Buah	3.602.000,00	
3)	Desk B-10060PF (Ref Code ARJ10060PF) melamin Face Chisboard uk.(100x60x68) cm	Buah	3.301.000,00	
4)	Triangle-9080PF (Ref Code AT 90PF) melamin Face Chisboard uk.(80x80) cm-90	Buah	1.201.000,00	
5)	Hanging Drawer/laci (Ref Code AHD) melamin Face Chisboard uk.(385x450x210) cm	Buah	510.000,00	
6)	Mobile Drawer W/W (Ref Code PD 5) melamin Face Chisboard uk.(385x500x585) cm	Buah	2.402.000,00	
b	Meja merk Daiko			
1)	XMJ MD-100 side table desk	Buah	1.078.000,00	meja kerja
2)	XMJ MD-120 1/2 biro desk	Buah	1.165.000,00	meja kerja
3)	XMJ MD-150 1 biro desk	Buah	1.747.000,00	meja kerja
4)	XMJ MD-160 Executive desk	Buah	1.820.000,00	meja kerja
5)	XMJ MDP-120 1/2 biro desk tanpa laci	Buah	946.000,00	meja kerja
6)	XMJ MDP-150 1 biro desk tanpa laci	Buah	1.369.000,00	meja kerja
7)	XMJ MCD-060 Smaal Computer desk	Buah	765.000,00	meja komputer
8)	XMJ MRD-060 Side Meeting desk	Buah	719.000,00	meja rapat
9)	XMJ MRD-120 Meeting Desk	Buah	1.067.000,00	meja rapat
10)	XMJ MRD-180 Meeting Desk	Buah	1.699.000,00	meja rapat
c	Meja merk Brother			
1)	Brother B-801	Buah	2.669.000,00	semi 1/2 biro
2)	Brother B-802	Buah	3.754.000,00	full 1 biro
<b>7. VISIBLE RECORD CABINET (CARDEX).</b>				
a	Merk Datascrip, model :			
1)	LH 10/10 laci (Ref. Code LH10) Uk.(35,7x26x61) cm, dan berat 41,4 kg	Buah	9.751.000,00	
2)	LH 12/12 laci (Ref. Code LH12) - Uk.(42x26,8x61) cm, dan berat 48,5 kg - Tiap laci terdiri dari 56 tempat kartu - Uk. Kartu 20,3x15,2 cm	Buah	10.624.000,00	

NO	NAMA BARANG	SATUAN	HARGA SATUAN (BELUM TERMASUK PAJAK) (Rp)	KETERANGAN
<b>8. DIRECTION CABINET</b>				
	Merk Brother, model :			
1)	Brother B-501	Buah	2.541.000,00	3 laci 1 pintu
2)	Brother B-502	Buah	2.980.000,00	4 laci 1 pintu
<b>9. TYPIST (MEJA KETIK)</b>				
	Merk Brother, model :			
1)	Brother B-401 tanpa rak	Buah	1.155.000,00	
2)	Brother B-402 dengan rak samping	Buah	1.444.000,00	
<b>10. LOCKER</b>				
a	Merk Brother, model :			
1)	Brother B-701	Buah	1.271.000,00	1 pintu
2)	Brother B-702	Buah	1.410.000,00	2 pintu
3)	Brother B-703	Buah	1.502.000,00	3 pintu
4)	Brother B-704	Buah	1.589.000,00	4 pintu
5)	Brother B-705	Buah	1.675.000,00	5 pintu
6)	Brother B-706	Buah	1.848.000,00	6 pintu
b	Merk Economy, model :			
1)	LC1	Buah	3.177.000,00	1 pintu
2)	LC2	Buah	3.292.000,00	2 pintu
3)	LC3	Buah	3.465.000,00	3 pintu
4)	LC4	Buah	3.610.000,00	4 pintu
5)	LC5	Buah	3.812.000,00	5 pintu
6)	LC6	Buah	3.985.000,00	6 pintu
<b>11. RAK</b>				
	Merk Brother, model :			
1)	Brother B-901 Rak besi serbaguna	Buah	1.525.000,00	
2)	Brother B-902 Rak buku metal	Buah	2.079.000,00	
<b>12. FIRE PROOF CABINET</b>				
	Merk Ichiband, model :			
1)	TB4-2 D	Buah	21.345.000,00	
2)	TB4-3 D	Buah	24.671.000,00	
3)	TB4-4 D	Buah	30.631.000,00	
<b>13. CASH BOX</b>				
	Merk Ichiband, model :			
1)	IB - 10	Buah	721.000,00	
2)	IB - 20	Buah	860.000,00	
3)	IB - 30	Buah	971.000,00	
4)	D - 2000	Buah	1.026.000,00	
5)	D - 3000	Buah	1.082.000,00	

NO	NAMA BARANG	SATUAN	HARGA SATUAN (BELUM TERMASUK PAJAK) (Rp)	KETERANGAN
<b>14. SOFTBOARD</b>				
a	60 x 90 cm	buah	467.000,00	
b	60 x 120 cm	buah	631.000,00	
c	90 x 120 cm	buah	886.000,00	
d	90 x 180 cm	buah	1.277.000,00	
e	120 x 180 cm	buah	1.683.000,00	
f	120 x 240 cm	buah	2.074.000,00	
<b>15. AC Split</b>				
a	Merk TCL			
1)	1/2 PK	unit	2.750.000,00	
2)	3/4 PK	unit	3.000.000,00	
3)	1 PK	unit	3.500.000,00	
b	Merk LG			
1)	1/2 PK	unit	3.750.000,00	
2)	3/4 PK	unit	4.250.000,00	
3)	1 PK	unit	4.750.000,00	
4)	1,5 PK	unit	5.250.000,00	
5)	2 PK	unit	8.000.000,00	
c	Merk SANKEN			
1)	1/2 PK	unit	3.800.000,00	
2)	3/4 PK	unit	4.000.000,00	
3)	1 PK	unit	4.250.000,00	
4)	1,5 PK	unit	4.500.000,00	
5)	2 PK	unit	7.000.000,00	
d	Merk PANASONIC			
1)	1/2 PK	unit	4.000.000,00	
2)	3/4 PK	unit	5.000.000,00	
3)	1 PK	unit	5.250.000,00	
4)	1,5 PK	unit	6.000.000,00	
5)	2 PK	unit	9.000.000,00	
<b>16. PENYIMPAN ARSIP</b>				
	Vertical Plan Filling System	buah	660.000,00	besi

### 3. ALAT TULIS KANTOR

NO	NAMA BARANG	SATUAN	HARGA SATUAN (BELUM TERMASUK PAJAK) (Rp)	KETERANGAN
1	Amplop :			
a	Besar	Pak	20.000,00	
b	Sedang	Pak	14.500,00	
c	Kecil	Pak	11.000,00	
2	Ball Point :			
a	BPTP hitam	Buah	3.500,00	
b	BPTP merah	Buah	3.500,00	
c	B Gel	Buah	6.000,00	
d	Parker	Buah	64.000,00	
e	Pentel	Buah	70.000,00	
f	Pilot	Buah	18.500,00	
g	Standard	Buah	9.000,00	
3	Bantalan Cap	Buah	12.500,00	
4	Baterey :			
a	Besar	Buah	18.000,00	
b	Kecil	Buah	9.000,00	
5	Binder Klip :			
a	Besar	Pak	19.000,00	
b	Sedang	Pak	14.000,00	
c	Kecil	Pak	8.500,00	
6	Block Note	Buah	8.000,00	
7	Box Ordner	Buah	50.000,00	
8	Buku :			
a	Bergaris double folio	Buah	38.500,00	
b	Expedisi	Buah	10.500,00	
c	Kwitansi	Buah	7.500,00	
d	Register folio 100	Buah	28.000,00	
e	Register folio 200	Buah	35.000,00	
f	Register kuarto 100	Buah	15.000,00	
g	Tulis/Skrip	Buah	5.000,00	
9	Catridge :			
a	Catridge (Ink Tank)	Buah	525.000,00	
b	Catridge (Ink Tank) canon	Buah	510.000,00	
10	CD Blank :			
a	Biasa	Keping	5.000,00	
b	RW	Keping	8.000,00	
11	DVD Blank :			
a	Biasa (± R)	Keping	6.500,00	
b	RW	Keping	9.500,00	
12	Disk cleaner	Buah	16.500,00	
13	Gunting :			
a	Besar	Buah	20.500,00	
b	Sedang	Buah	14.000,00	

NO	NAMA BARANG	SATUAN	HARGA SATUAN (BELUM TERMASUK PAJAK) (Rp)	KETERANGAN
c	Kecil	Buah	8.000,00	
14	Isi :			
a	Ball Point Parker	Buah	24.000,00	
b	Cutter besar	pak	8.000,00	
c	Pentel	Buah	19.000,00	
d	Pilot	Buah	16.000,00	
e	Staples besar	Dos	60.000,00	
f	Staples Sedag	Dos	25.000,00	
g	Staples Kecil	Dos	13.200,00	
15	Kapur :			
a	Tulis	Dos	8.500,00	
b	Warna	Dos	11.000,00	
16	Karbon :			
a	Double Folio	Pak	90.800,00	
b	Folio	Pak	66.000,00	
17	Karet	Kg	65.000,00	
18	Kertas :			
a	Buffalo	Pak	42.400,00	
b	Buram	Rim	25.000,00	
c	Folio bergaris	Rim	32.500,00	
d	Fax	Roll	20.000,00	
e	HVS 60 gram Folio	Rim	42.500,00	
f	HVS 60 gram Kwarto	Rim	38.000,00	
g	HVS 70 gram Folio	Rim	47.000,00	
h	HVS 70 gram Kwarto	Rim	43.000,00	
i	HVS 80 gram Folio	Rim	53.000,00	
f	HVS 80 gram Kwarto	Rim	48.000,00	
g	Karton	Lembar	7.500,00	
h	Samak	Lembar	1.700,00	
i	Kado	Lembar	2.500,00	
j	Sandi	Roll	79.900,00	
k	Perekam	Roll	79.900,00	
19	Lakban :			
a	Besar	Buah	18.000,00	
b	Tanggung	Buah	15.000,00	
c	Kecil	Buah	11.000,00	
20	Lem :			
a	Castol	Buah	8.800,00	
b	Kertas Besar	Buah	4.400,00	
21	Penggaris :			
a	Mica 100 cm	Buah	12.100,00	
b	Mica 30 cm	Buah	2.800,00	
c	Besi 30 cm	Buah	35.200,00	
d	Segitiga	Set	26.000,00	

NO	NAMA BARANG	SATUAN	HARGA SATUAN (BELUM TERMASUK PAJAK) (Rp)	KETERANGAN
22	Penghapus :			
a	Karet Penghapus Biasa/pensil	Buah	2.800,00	
b	Penghapus White Board	Buah	6.500,00	
c	Karet Penghapus Kombinasi	Buah	3.900,00	
23	Pensil :			
a	Pensil 2B	Buah	5.000,00	
b	Pensil HB	Buah	3.500,00	
24	Pines	Dos	3.000,00	
25	Paper klip	Dos	4.500,00	
	Trigonal Clip	Dos	3.000,00	
26	Cutter besar	Buah	17.000,00	
27	Pita :			
a	Pita Mesin Ketik	Buah	30.000,00	
b	Pita Printer Epson 7754	Buah	150.000,00	
28	Purperator :			
a	Besar	Buah	83.600,00	
b	Sedang	Buah	63.000,00	
c	Kecil	Buah	23.700,00	
29	Rafia	Gulung	27.000,00	
30	Rapido	Set	962.500,00	
31	Remover	Buah	39.000,00	
32	Refill Toner	Buah	465.000,00	
33	Selotip :			
a	Besar	Buah	26.000,00	
b	Kecil	Buah	15.000,00	
34	Snelhektekter :			
a	Kertas	lusin	20.000,00	
b	Plastik	lusin	45.000,00	
35	Spidol :			
a	Besar board marker	Buah	11.000,00	
b	Permanen	Buah	10.000,00	
c	Kecil 4 warna	Set	45.000,00	
d	Stabilo Boss (4 warna)	Set	45.000,00	
d	Stabilo Boss (6 warna)	Set	58.000,00	
36	Staples :			
a	Besar	Buah	65.000,00	
b	Sedang	Buah	45.000,00	
c	Kecil	Buah	32.000,00	
37	Stempel Cap	Buah	49.500,00	
38	Stofmap :			
a	Kertas	Buah	2.000,00	
b	Plastik	Buah	3.500,00	
c	Transparan	Buah	2.500,00	
39	Tinta :			
a	Bolpoint cair	Buah	55.000,00	
b	Stempel merah	Buah	37.000,00	
c	Stempel ungu	Buah	37.000,00	

NO	NAMA BARANG	SATUAN	HARGA SATUAN (BELUM TERMASUK PAJAK) (Rp)	KETERANGAN
d	Printer Komputer	Buah	65.000,00	
e	Rapido	Buah	67.000,00	
f	Sekualitas Nu Ink :			
1)	Black	Buah	119.800,00	
2)	Warna	Buah	146.500,00	
40	Tipex :			
a	Biasa	Set	10.000,00	
b	Pentel	Set	28.000,00	
41	Toner	Buah	1.150.000,00	
42	Briefording Folio	Buah	46.600,00	



**4. ALAT-ALAT BANTU KANTOR**

<b>NO</b>	<b>NAMA BARANG</b>	<b>SATUAN</b>	<b>HARGA SATUAN (BELUM TERMASUK PAJAK) (Rp)</b>	<b>KETERANGAN</b>
<b>1.</b>	<b>BAHAN-BAHAN</b>			
1)	PEMBERSIH			
a	Axi 450 ml	Punch	13.000,00	
b	Axi 900 ml	Punch	26.500,00	
c	Superpel	Botol	9.500,00	
d	Forsil 940 ml	Kaleng	9.500,00	
e	Kreolin Wangi 1 liter	Kaleng	7.600,00	
f	Hand Soap	Buah	25.000,00	
g	Sabun mandi	Buah	7.000,00	
h	Shampo	Botol	11.000,00	
i	Shampo Mobil Kit	Botol	30.600,00	
j	Sunlight Cair 200 ml	Botol	3.700,00	
k	Porstek	Botol	9.500,00	
l	S O S	Botol	9.500,00	
m	Vixsal	Botol	14.000,00	
n	Wipol	Botol	16.000,00	
o	Glass Cleaner 205 ml	Buah	14.500,00	
p	Kit Ban	Botol	19.500,00	
2)	PENGHARUM RUANGAN			
a	Bayfresh spray 210 ml	Kaleng	13.500,00	
b	Bayfresh spray 420 ml	Kaleng	24.000,00	
c	Pledge spray 170 ml	Kaleng	19.500,00	
d	Pledge spray 350 ml	Kaleng	31.500,00	
e	Glade 250 ml	Kaleng	19.500,00	
f	Stella	buah	12.100,00	
3)	PARFUM MOBIL			
a	Cair	Buah	28.000,00	
b	Padat	Buah	20.000,00	
4)	KAMPER			
a	Besar bagus	Buah	16.300,00	
b	Kecil bagus	Buah	10.600,00	
5)	KAPUR BARUS	Kg	26.500,00	
6)	BAYGON SPRAY JUMBO/400 gr Kng	Kaleng	36.500,00	
<b>2.</b>	<b>ALAT ALAT</b>			
1)	ASBAK MELAMIN WARE :			
a	Segitiga	Buah	10.300,00	
b	Bundar	Buah	11.500,00	
c	Gelombang	Buah	9.200,00	
2)	Ember	Buah	16.000,00	
3)	Gayung air	Buah	5.000,00	

NO	NAMA BARANG	SATUAN	HARGA SATUAN (BELUM TERMASUK PAJAK) (Rp)	KETERANGAN
4)	JAM DINDING/ TEMPEL			
a	Seiko QXA-020	Buah	430.000,00	
b	Seiko QXH-115	Buah	1.630.000,00	
c	Seiko QXL-002	Buah	600.000,00	
5)	JAM MEJA/DUDUK			
a	Seiko	Buah	1.630.000,00	
b	Seiko	Buah	1.430.000,00	
c	Seiko	Buah	1.280.000,00	
6)	JAS HUJAN PLASTIK			
a	Elephant	Buah	44.700,00	
b	Tiger	Buah	60.500,00	
7)	KANEBO (Lap kendaraan bermotor)	Buah	72.600,00	
8)	KERANJANG SAMPAH			
a	Plastik Besar	Buah	48.400,00	
b	Plastik Kecil	Buah	10.700,00	
9)	KESET :			
a	Karpet	Buah	16.500,00	Ukuran 50 x 100
b	Sepet	Buah	19.500,00	Ukuran 50 x 101
10)	NAMPAN	Buah	80.000,00	
11)	PENUTUP NAMPAN	Buah	120.000,00	
12)	PERALATAN PEL			
a	Kain Pel Gading Besar	Buah	30.300,00	
b	Tangkai Pel	Buah	60.500,00	
13)	SAPU			
a	Cemoro	Buah	13.600,00	
b	Ijuk	Buah	13.800,00	
c	Lidi	Buah	6.000,00	
14)	Sikat lantai	Buah	5.000,00	
15)	Sulak Bulu	Buah	12.400,00	
16)	TISUE PISEO	Buah	14.500,00	
17)	BENDERA MERAH PUTIH			
a	Ukuran 90 x 60 cm	Buah	24.000,00	
b	Ukuran 135 x 90 cm	Buah	56.000,00	
c	Ukuran 180 x 120 cm	Buah	105.000,00	
d	Ukuran 270 x 180 cm	Buah	152.000,00	
18)	HORIZONTAL/VERTICAL BLIND GORDYN			
a	Horizontal Blind (Krey Alm) lebar daun 90mm	Meter	160.000,00	
c	Horizontal Blind (Krey Alm) lebar daun 25mm	Meter	140.000,00	
d	Vertical Blind Standar lebar daun 127mm	Meter	106.000,00	
e	Vertical Blind Semi Black Out lebar daun 127mm	Meter	182.000,00	
f	Vertical Blind Black Out lebar daun 127mm	Meter	225.000,00	

**5. BARANG-BARANG CETAKAN**

NO	NAMA BARANG	SATUAN	HARGA SATUAN (BELUM TERMASUK PAJAK) (Rp)	KETERANGAN
1	Amplop Besar Putih Berkop ukuran 35 x 25 cm	Buah	500,00	HVS putih 80 gr
2	Amplop Panjang Coklat Berkop ukuran :			Coklat (kassing)
a	27 x 12 cm	Buah	500,00	
b	25 x 11 cm	Buah	500,00	amplop gaji
c	25 x 31 cm	Buah	1.200,00	
d	34 x 25 cm	Buah	1.200,00	
e	36 x 35 cm	Buah	1.200,00	
f	46 x 35 cm	Buah	1.200,00	
3	Amplop Panjang Putih Berkop uk. 27 x 12 cm	Buah	600,00	HVS putih 80 gr
4	Amplop Pesegi Putih Berkop ukuran :			HVS putih 80 gr
a	23 x 11 cm	Buah	600,00	
b	11 x 16 cm	Buah	600,00	
5	Amplop Panjang ukuran :			HVS putih 70 gr
a	25 x 11 cm	Buah	600,00	
b	25 x 10 cm	Buah	600,00	
6	Amplop Panjang ukuran : 24 x 10,5 cm	Buah	600,00	HVS putih 70 gr
7	Berita Acara Pemeriksaan Kas	Buah	60.000,00	HVS 60 gr, folio '@ 100 lb
8	buku mata uang	buah	12.500,00	
9	Blangko Daftar Hadir Pegawai	Buah	600,00	HVS 60 gr, folio
10	Buku undangan	Buku	30.000,00	
11	Blangko Undangan Bupati/Sekda	Lembar	600,00	HVS 60 gr 1/2, folio
12	Blangko Lambang Garuda	Lembar	600,00	HVS 60 gr, folio satu muka
13	Blanko Berkop Bupati	Lembar	600,00	HVS 60 gr, folio satu muka
14	Blangko Berkop Pemda	Lembar	600,00	HVS 60 gr, folio satu muka
15	Blangko Surat Berkop Setda	Lembar	600,00	HVS 60 gr, folio satu muka
16	Blangko Berkop SKPD	Lembar	600,00	HVS 60 gr, folio satu muka
17	Blangko Nota Dinas (HVS)	Buku	12.000,00	HVS 60 gr, folio satu muka
18	Blangko Nota Dinas (Doorslag)	Lembar	600,00	HVS 60 gr, folio satu muka
19	Blangko Daftar Pengantar SPP	Lembar	600,00	HVS 60 gr, folio satu muka
20	Blangko Surat Tanda Setor (STS)	buku	60.000,00	NCR
21	Blangko Surat Tanda Setor Bank	buku	60.000,00	NCR
21	Blangko Kutipan Akta	Lembar	2.400,00	
22	Buku Register Akta :			Uk. 39,5 x 28 cm @ 50 lembar continuous form
a	Kelahiran	Buku	70.000,00	
b	Kematian	Buku	70.000,00	
c	Perceraian	Buku	70.000,00	
d	Perkawinan	Buku	70.000,00	

NO	NAMA BARANG	SATUAN	HARGA SATUAN (BELUM TERMASUK PAJAK) (Rp)	KETERANGAN
23	Kutipan Akta :			
a	Kelahiran	Lembar	6.000,00	Bahan kertas watermark ber lambang Garuda Pancasila
b	Perkawinan	Lembar	6.000,00	Continuous Form uk 29,7 x 21 cm
c	Perceraian	Lembar	6.000,00	
d	Kematian	Lembar	6.000,00	
25	Kartu Keluarga a. Tertutup 148,5 mm x 215 mm b. Terbuka 297 mm x 215 mm	Lembar	5.000,00	Bahan dasar kertas Security 100% chemical wood Bentuk persegi panjang melipat/tertutup
25	Petunjuk Pengisian Blangko	Lembar	600,00	HVS 60 gr, folio satu muka
26	Blangko DP3	Lembar	2.400,00	HVS 70 gr, 2x folio bolak-balik
27	Blangko Surat Pemberitahuan Kenaikan Gaji Berkala	Lembar	600,00	Doorslag, folio satu muka
28	Blanko Cuti	lembar	600,00	
29	Buku Catatan Penelitian PNS	Buku	6.000,00	Uk. 21 x 16 cm HVS 70 gr, isi 10 lembar cover bolak-balik
30	Daftar Perincian Penghasilan Pegawai	Lembar	600,00	HVS 60 gr, folio
31	Blangko Mendahului Pulang	Lembar	600,00	HVS 60 gr, folio satu muka
32	Blangko Tidak Masuk Kerja/Biru	lembar	600,00	HVS 60 gr, folio satu muka
33	Blangko Tidak Masuk Kerja/ Merah	lembar	600,00	HVS 60 gr, folio satu muka
34	Blangko Status Pasien RSUD Bag. Kebidanan	Lembar	1.000,00	BC hijau ukuran Kwarto
35	Blangko Status Pasien RSUD Bag Ginekologi	Lembar	1.000,00	BC hijau ukuran Kwarto
36	Blangko Status Pasien Rawat Inap Unit Penyakit Anak	Lembar	1.000,00	BC hijau ukuran Kwarto
37	Blangko Status Pasien Rawat Inap Unit Penyakit Dalam	Lembar	1.000,00	BC hijau ukuran Kwarto
38	Blangko CM. 16.01.5	Buku	9.600,00	HVS 60 gr, Kwarto cover BC
39	Blangko Ringkasan Riwayat Klinik	Lembar	600,00	Uk. 16x10 cm, HVS 60 gr, bolak-balik
40	Catatan Dokter untuk pengobatan	Lembar	200,00	Uk. 31 x 21,5 cm HVS 60 gr, BC
41	Buku Resep Dokter	Buku	5.000,00	NCR rangkap 2 (P,M) @100 lbr
42	Grafika dan hasil Pemeriksaan :			
a	Unit Penyakit Anak	Lembar	600,00	Uk. 35 x 32 cm BC putih
b	Unit Penyakit Dalam	Lembar	600,00	Uk. 35 x 32 cm BC putih
c	Kuitansi Laboratorium	Buku	13.500,00	NCR (P,H,M,K) @ 200 lembar
d	Kuitansi Radiologi	Buku	13.500,00	NCR (P,H,M,K) @ 200 lembar

NO	NAMA BARANG	SATUAN	HARGA SATUAN (BELUM TERMASUK PAJAK) (Rp)	KETERANGAN
e	Kartu berobat	Lembar	150,00	BC Hijau, Ukuran 1/8 Folio
43	Status Pasien RSU	Lembar	1.000,00	BC Hijau ukuran kwarto
44	Surat Keterangan Dokter	Lembar	125,00	HVS 60 gr, Ukuran 1/2 folio
45	Surat Keterangan Kesehatan	Lembar	125,00	HVS 60 gr, Ukuran 1/2 folio
46	Blangko Rekening Pembayaran Air Minum	Buku	360.000,00	Uk. 23,5x10,5 cm @ 6000 lbr
47	Buku Rekening Listrik	Buku	12.500,00	HVS NCR
48	Blangko Kwitansi Listrik	Buku	3.500,00	
49	Blangko Surat Perintah Tugas (SPT)	Lembar	600,00	HVS 60 gr, folio satu muka
50	Blangko Panggilan	Lembar	600,00	HVS 60 gr, folio satu muka
51	Blangko Surat Peringatan	Lembar	600,00	HVS 60 gr, folio satu muka
52	Kartu induk uji kendaraan	Lembar	3.600,00	dua muka
53	Blangko Formulir Uji	Lembar	1.200,00	HVS 60 gr, folio satu muka
54	Buku Uji/kir	Buah	11.200,00	
55	Plat Uji	Set	5.100,00	
56	Stiker tanda samping uji	Set	17.500,00	
57	Blangko SKRD uji	buku	42.000,00	NCR
58	Setiker buku uji	Lembar	4.200,00	Hologram
59	Blangko Surat Teguran	Lembar	600,00	- s.d.a -
60	Blangko Surat Tagihan Pajak Daerah	Lembar	600,00	- s.d.a -
61	Blangko Surat Ketetapan Pajak Daerah Kurang Bayar Tambahan (SKPDKBT)	Lembar	600,00	- s.d.a -
62	Blangko Surat Ketetapan Pajak Daerah Lebih Bayar (SKPDLB)	Lembar	600,00	- s.d.a -
63	Blangko Surat Ketetapan Pajak Daerah Kurang Bayar (SKPDKB)	Lembar	600,00	- s.d.a -
64	Blangko Surat Pendaftaran dan Pendataan Kendaraan Bermotor (SPPKB)	Lembar	600,00	- s.d.a -
65	Buku Kas Umum	Buku	80.000,00	HVS 60 gr., doorslag 32x35 cm, @ 100 lembar
66	Buku Tanda Bukti Penerimaan	Buku	30.000,00	HVS 60 gr., folio @ 100 lembar
67	Buku Tanda Bukti Pengeluaran	Buku	30.000,00	HVS 60 gr. Doorslag 1/2 folio, @ 7 x 50 lembar
68	Lampiran Buku Tanda Bukti Penerimaan	Buku	13.200,00	HVS 60 gr, doorslag 1/2 folio, @ 5x50 lembar
69	Buku Surat Pas Kayu	Buku	28.800,00	HVS 60 gr. Doorslag folio, @ 4 x 50 lembar
70	Buku Laporan Pemeriksaan (Inventarisasi) Jenis dan banyaknya margasatwa buruan	Buku	21.600,00	HVS 60 gr. Doorslag folio, @ 4 x 50 lembar
71	Buku Lampiran permohonan mengganti biaya pengadaan hasil Hutan	Buku	21.600,00	HVS 60 gr. Doorslag folio, @ 4 x 50 lembar
72	Kuitansi uang kas	Buku	24.000,00	HVS 60 gr. Doorslag folio, @ 4 x 50 lembar

NO	NAMA BARANG	SATUAN	HARGA SATUAN (BELUM TERMASUK PAJAK) (Rp)	KETERANGAN
73	Laporan Realisasi Penerimaan denda pelanggaran TU.IHH & DR (LRPD)	Buku	21.600,00	HVS 60 gr. Doorslag folio, @ 4 x 50 lembar
74	Penempelan Hasil Pemeriksaan	Lembar	600,00	HVS 60 gr, 1/2 folio
75	Buku Register Penutup Kas	Buku	60.000,00	HVS 60 gr. Folio @ 100 lembar
76	Buku Setoran Rangkap 5	Buku	30.000,00	
77	Buku Setor Parkir	Buku	10.800,00	HVS 60 gr. Doorslag 1/3 folio, @ 100 lembar
78	Bukti Setoran Parkir	Buku	8.400,00	HVS 60 gr. Doorslag 1/3 folio, @ 3 x 50 lembar
79	Buku Kerja/Agenda	Buku	31.200,00	Kudruks 85 gr, 1/2 folio, cover vinyl, hot print.
80	Buku Nota Penjualan Karcis	Buku	7.200,00	HVS 60 gr. Doorslag 1/3 folio, @ 3 x 50 lembar
81	Bukti Pengambilan Karcis	Buku	30.000,00	
82	Buku Nota Penjualan/Restoran PP.1	Buku	16.800,00	HVS 60 gr. Doorslag 1/3 folio, @ 3 x 50 lbr. underground
83	Buku Referensi	Buku	9.600,00	Uk : 1/2 folio isi CD, cover BC.
84	Block Note berkop	Buku	12.000,00	HVS 60 gr. Folio @ 100 lembar
85	Daftar pajak Penghasilan Pegawai PPh	Lembar	60.000,00	HVS 60 gr, folio
86	Karcis Pasar	Buku	6.000,00	HVS 60 gr, 15 x 5cm @ 100 lbr
87	Karcis Parkir Sepeda motor/mobil/truk	Buku	6.000,00	HVS 60 gr, 15 x 5cm @ 100 lbr
88	Karcis Angkutan umum	Buku	7.200,00	HVS 60 gr, 18 x 8cm @ 100 lbr
89	Karcis Penjaja Ideran	Buku	7.200,00	HVS 60 gr, 16 x 5cm @ 100 lbr
90	Karcis Sewa kios	Buku	4.800,00	Uk. 5 x 10 cm, CD @ 100 lbr
91	Karcis Daya Tarik Wisata	Buku	45.000,00	Kertas full colour 18,5x9 cm
92	Kartu Bukti Pedagang (KBP)	Lembar	500,00	
93	Tanda Setor Kios Pasar	Buku	60.000,00	NCR
94	Blangko Surat Perjanjian Kios	rim	75.000,00	
95	Blangko Surat Perjanjian Los	rim	75.000,00	
96	Blangko Sertifikat Los	lembar	3.500,00	
97	Blangko Sertifikat Kios	lembar	3.500,00	
98	Disposisi	Buku	15.000,00	NCR
99	Buku Mata Uang	Buku	12.500,00	
100	Laporan Retribusi	rim	150.000,00	A3
101	Laporan Retribusi	rim	75.000,00	HVS 70 gr
102	Rekap Pendapatan	rim	75.000,00	HVS 70 gr
103	BKU	Buku	120.000,00	NCR
104	BKP	Buku	35.000,00	NCR
105	SSP	Buku	60.000,00	NCR

NO	NAMA BARANG	SATUAN	HARGA SATUAN (BELUM TERMASUK PAJAK) (Rp)	KETERANGAN
106	Karcis Peron	Buku	4.800,00	Uk. 5 x 10 cm, CD @ 100 lbr
107	Karcis Kendaraan menginap	Buku	7.200,00	HVS 60 gr, 16 x 5cm @ 100 lbr
108	Kartu Register Kendaraan	Lembar	600,00	BC, 21 x 30 cm, Satu muka
109	Kartu Lebaran/Natal berganda	Stel	3.600,00	Linen tebal, 5,5x19,5 cm
110	Kalender besar lambang Gunungkidul	Expl	24.000,00	
111	Laporan Pajak-Pajak Pribadi (LP2P) :			
a	Lembar I untuk Pimpinan Departemen/ Lembaga	Lembar	600,00	
b	Lembar II untuk Wajib LP2P	Lembar	600,00	HVS 60 gr, folio
c	Lembar III untuk petunjuk pengisian	Lembar	600,00	HVS 60 gr, folio boak-balik
d	Tanda Terima LP2P	Lembar	600,00	HVS 60 gr, 1/2 folio
112	Piagam/Sertifikat/Tanda Penghargaan Lambang Kabupaten lengkap	Lembar	4.800,00	Mirokote, folio lambang warna Uk.21x10 cm
113	Piagam	Lembar	10.800,00	UK. 21 x 16 cm HVS 60 gr.
114	Sampul Piagam	Lembar	2.400,00	Bufalo, Ivony, Folio
115	Sampul SPJ	Lembar	2.000,00	HVS warna, 2x folio
116	Surat Keterangan Kelahiran	Buku	12.000,00	HVS 60 gr., 1/2 folio @ 100 lbr
117	Surat Pemberitahuan Tugas (SPT)	Lembar	600,00	HVS 60 gr., folio
118	Sticker Ijin Spanduk	Lembar	3.600,00	Kertas Stiker, 19x14 cm
119	Snelhecter berkop	Buah	2.400,00	Keras BC leces
120	Stop map berkop	Buah	2.500,00	Keras BC leces
121	Sarana Kearsipan :			
a	Kartu Kendali Masuk 4 rangkap	Buku	18.000,00	NCR, 1/4 folio @ 4x50 lb.
b	Kartu Kendali Masuk 3 rangkap	Buku	18.000,00	NCR, 1/4 folio @ 3x50 lb.
c	Kartu Kendali Keluar	Buku	15.000,00	NCR, 1/4 folio @ 3x50 lb.
d	Lembar Disposisi	Buku	25.000,00	NCR, 1/4 folio @ 2x50 lb.
e	Lembar Pengantar	Buku	20.000,00	NCR, 1/4 quarto @ 4 x 25 lbr
f	Lembar Daftar Pengendali	Buku	17.500,00	HVS 60 gr, folio @ 100 lbr
g	Sekat Folder Kartu Kendali Lidah I	Lembar	5.400,00	Karton, 1/4 folio
h	Sekat Folder Kartu Kendali Lidah II	Lembar	5.400,00	Karton, 1/4 folio
i	Sekat Folder Kartu Kendali Lidah III	Lembar	5.400,00	BC Jakarta, 1/2 folio
j	Sekat Tanggal Kartu Kendali	Lembar	4.000,00	Karton, 1/2 folio
k	Sekat Bulan Lembar Disposisi	Lembar	4.000,00	BC Jakarta, 1/2 folio
l	Sekat Tanggal Lembar Disposisi	Lembar	4.000,00	BC Jakarta, 1/4 folio
m	Sekat Folder Arsip Lidah I	Lembar	2.500,00	Karton, 35 x 25 cm
n	Sekat Folder Arsip Lidah II	Lembar	2.500,00	Karton, 35 x 25 cm
o	Folder Arsip	Lembar	5.400,00	BC Jakarta
p	Kotak Sekat Kartu Kendali	Buah	33.000,00	Karton, bufalo,
q	Kotak Lembar Disposisi	Buah	42.500,00	Kayu
r	Kotak Lembar Disposisi	Buah	42.500,00	Karton, bufalo, 18 x 23 x 36 cm

NO	NAMA BARANG	SATUAN	HARGA SATUAN (BELUM TERMASUK PAJAK) (Rp)	KETERANGAN
s	Boks Arsip	Buah	19.000,00	Karton.
t	Boks Arsip	Buah	17.000,00	plastik
u	Kertas Pemerian/Diskripsi	Rim	35.000,00	HVS, 1/4 folio
v	Boks Kartu Kendali	Buah	7.000,00	Marga, blok kuning 16,5 x 11 cm
w	Kertas Samson	Rim	775.000,00	Samson, 90 x 40 cm
x	Rotary File Ref 210 Frong tebal 1 cm	Lembar	17.500,00	
y	Standing File System Ref 24	Lembar	33.000,00	
z	Amplop Foto	Buah	1.650,00	kertas
aa	Kotak foto	Buah	66.000,00	
ab	Kertas kissing	Rim	630.000,00	
ac	Label box Arsip	lembar	1.000,00	
122	Kardus Tebal Penahan	Lembar	6.000,00	Kudruks 85gr,47x32 cm,@13 lbr
123	Tikler Filer	Buah	29.000,00	Triplek, buffalo, 26,5 x 36 cm
124	Tikler Filer	Buah	17.500,00	Uk. 26,5 x 36 cm kain karton 40 LN buffalo tipis
125	Blangko SPPD	Lembar	600,00	HVS 60 gr, cetak bolak-balik
126	Kartu Inventaris Barang (KIB) :			
a	KIB A	Lembar	1.200,00	Kertas Manila 2 sisi
b	KIB B	Lembar	1.200,00	Kertas Manila 2 sisi
c	KIB C	Lembar	1.200,00	Kertas Manila 2 sisi
d	KIB D	Lembar	1.200,00	Kertas Manila 2 sisi
e	KIB E	Lembar	1.200,00	Kertas Manila 2 sisi
f	KIB F	Lembar	1.200,00	Kertas Manila 2 sisi
127	Kartu Inventaris Ruang	Lembar	1.200,00	Kertas Manila 1 sisi
128	Blanko Daftar Mutasi Barang (DMB)	Lembar	1.200,00	
129	Blanko Rekap DMB	Lembar	1.200,00	
130	Blanko Inventaris	Lembar	1.200,00	
131	Blanko Barang Inventaris	Lembar	600,00	
132	Blanko Pakai Habis	Lembar	600,00	
133	Buku Pengadaan Barang	Buku	18.000,00	HVS 60 gr., folio @ 100 lembar
134	Blangko Kartu Barang	Lembar	600,00	HVS 60 gr., 1/2 folio satu muka
135	Blanko Kartu Persediaan Barang	Lembar	600,00	HVS 60 gr., folio satu muka
136	Blangko Daftar Pengadaan Barang	Lembar	600,00	HVS 60 gr., folio satu muka
137	Buku Penerimaan Barang	Buku	18.000,00	HVS 60 gr., folio @ 100 lembar
138	Buku Pengeluaran Barang	Buku	18.000,00	HVS 60 gr., folio @ 100 lembar
139	Buku inventaris barang	buku	30.000,00	
140	Blangko Laporan Semesteran Inventaris	Lembar	2.400,00	HVS 60 gr., 63 x 23 cm
141	Blangko Laporan Semesteran Pakai Habis	Lembar	2.400,00	HVS 60 gr., 63 x 23 cm
142	Formulir permohonan HO	rim	67.500,00	
143	Sertifikat HO	lembar	2.500,00	



NO	NAMA BARANG	SATUAN	HARGA SATUAN (BELUM TERMASUK PAJAK) (Rp)	KETERANGAN
144	Blanko Sertifikat HO	rim	67.500,00	
145	Formulir SIUP	rim	67.500,00	
146	Sertifikat SIUP	lembar	27.500,00	
147	Blanko Neraca	rim	67.500,00	
148	Blanko Formulir Wajib Daftar Perusahaan	rim	67.500,00	
149	Blanko Tanda Daftar Perusahaan	rim	67.500,00	
150	Blanko Perkembangan Harga	lembar	600,00	
151	Booklet	Buah	9.000,00	
152	Leaflet :	Buah	2.250,00	
a	Sparasi 2 (dua) muka Kertas Matt 150 gram	lembar	5.000,00	ukuran 21 x64 cm
b	Sparasi 2 (dua) muka Kertas Matt 100 gram	lembar	3.500,00	ukuran 21 x64 cm
153	Booklet :			
a	Fullcolour	Buku	35.000,00	
b	1 (satu) Warna	Buku	15.000,00	
154	Masker Hidung (bahan Kain)	Buah	6.600,00	
155	Karung	Buah	4.000,00	
156	Tas Paper Bag 25x8x25 full collar bertali		15.000,00	kertas ivory laminasi
157	Fumigasi Arsip	m2	2.000.000,00	
158	Stiker :			
a	Full Colour	lembar	5.000,00	bahan dari plastik
b	Black White	lembar	2.000,00	
159	Blangko SPPT Double	Box	465.000,00	HVS 80 gram
160	Blangko SPPT Engkel	Box	330.000,00	HVS 80 gram
161	Blangko STTS Double	Box	385.000,00	HVS 80 gram
162	Blangko STTS Engkel	Box	300.000,00	HVS 80 gram

6. MEBELAIR

NO	NAMA BARANG	SATUAN	HARGA SATUAN (BELUM TERMASUK PAJAK) (Rp)	KETERANGAN
<b>1. MEBELAIR KANTOR</b>				
a	KURSI-KURSI :			
1)	Rapat dengan tangan-2	Buah	396.000,00	
2)	Dengan tangan	Buah	462.000,00	
3)	Baca tanpa tangan	Buah	330.000,00	
4)	Kerja tanpa tangan-2	Buah	330.000,00	
5)	Tanpa tangan	Buah	330.000,00	
b	MEJA KURSI TAMU STAFF	Unit	5.000.000,00	
	Terdiri dari :			
1)	1 buah meja tamu			
2)	3 buah kursi pendek			
3)	1 buah kursi sofa panjang			
c	MEJA KURSI TAMU PIMPINAN	Unit	7.500.000,00	Standart
	Terdiri dari :		12.500.000,00	Exsklusif
1)	1 buah meja tamu			
2)	3 buah kursi pendek			
3)	1 buah kursi sofa panjang			
d	DINGKLIK			
1)	Panjang dengan sandaran	Buah	600.000,00	Jati local
2)	Bangku Panjang	Buah	650.000,00	Jati lokal
e	MEJA KERJA			
	Meja kayu			bahan dari kayu jati
1)	Tulis biro besar	Buah	1.000.000,00	
2)	Tulis biro sedang	Buah	850.000,00	
3)	Setengah biro	Buah	700.000,00	
f	RAK-RAK			
1)	Buku	Buah	2.310.000,00	
2)	Kayu	Buah	1.980.000,00	
3)	Dixion	Buah	990.000,00	
4)	Arsip	Buah	1.300.000,00	
g	ALMARI			
1)	Arsip kaca	Buah	3.000.000,00	
2)	Buku	Buah	2.376.000,00	
3)	Katalog	Buah	2.970.000,00	
4)	Arsip.	Buah	3.168.000,00	
h	GANTUNGAN SURAT KABAR	Buah	1.000.000,00	

NO	NAMA BARANG	SATUAN	HARGA SATUAN (BELUM TERMASUK PAJAK) (Rp)	KETERANGAN
I	PIGURA	Buah	50.000,00	
j	PANEL-PANEL			
1)	Data	Buah	1.100.000,00	
2)	Foto	Buah	990.000,00	
<b>2. MEBELAIR RUANG SEKOLAH</b>				
a	Mebelair untuk SD/MI :			
1)	Meja murid	Buah	375.000,00	
2)	Kursi murid	Buah	200.000,00	
3)	Papan tulis temple	Buah	400.000,00	
4)	Meja guru	Buah	700.000,00	
5)	Kursi guru (pakai tangan)	Buah	300.000,00	
7)	Almari	Buah	950.000,00	
b	Mebelair untuk SLTP/MTS/SMU/SMK :			
1)	Meja murid	Buah	425.000,00	
2)	Kursi murid	Buah	200.000,00	
3)	Papan tulis temple	Buah	500.000,00	
4)	Meja guru	Buah	700.000,00	
5)	Kursi guru (pakai tangan)	Buah	300.000,00	
7)	Almari	Buah	950.000,00	

7. PERALATAN KESENIAN

NO	NAMA BARANG	SATUAN	HARGA SATUAN (BELUM TERMASUK PAJAK) (Rp)	KETERANGAN
I	<b>GAMELAN BESI RANCAK KAYU TAHUN POLOS</b>			
1	Gender Penembung	Rancak	2.000.000,00	Wilahan dari besi, berjumlah 7 bilah nada, placak dari kayu, bumbungan dari seng/paralon, rancangan dari kayu tahun polos
2	Gender Barung	Rancak	1.450.000,00	Wilahan dari besi, berjumlah 14 bilah nada, placak dari kayu, bumbungan dari bambu/paralon, rancangan dari kayu tahun polos
3	Gender Penerus	Rancak	1.250.000,00	Wilahan dari besi, berjumlah 14 bilah nada, placak dari kayu, bumbungan dari bambu/paralon, rancangan dari kayu tahun polos
4	Saron Demung	Rancak	1.700.000,00	Wilahan dari besi tebal 6-10 mm, berjumlah 7 bilah nada, bantalan dari karet/spon, rancangan dari kayu tahun polos
5	Saron Ricik	Rancak	1.250.000,00	Wilahan dari besi tebal 6-8 mm, berjumlah 7 bilah nada, bantalan dari karet/spon, rancangan dari kayu tahun polos
6	Saron Peking	Rancak	1.000.000,00	Wilahan dari besi tebal 6-8 mm, berjumlah 7 bilah nada, bantalan dari karet/spon, rancangan dari kayu tahun polos
7	Bonang Barung Slendro	Rancak	3.300.000,00	1 rancak terdiri 10 buah Pencon bonang barung, bagian pencu dari kuningan, bagian bahu dan wengku dari besi, rancangan dari kayu tahun polos

NO	NAMA BARANG	SATUAN	HARGA SATUAN (BELUM TERMASUK PAJAK) (Rp)	KETERANGAN
8	Bonang Barung Pelog	Rancak	3.700.000,00	1 rancak terdiri 14 buah Pencon bonang barung, bagian pencu dari kuningan, bagian bahu dan wengku dari besi, rancangan dari kayu tahun polos
9	Bonang Penerus Slendro	Rancak	3.200.000,00	1 rancak terdiri 10 buah Pencon bonang penerus, bagian pencu dari kuningan, bagian bahu dan wengku dari besi, rancangan dari kayu tahun polos
10	Bonang Penerus Pelog	Rancak	3.550.000,00	1 rancak terdiri 14 buah Pencon bonang penerus, bagian pencu dari kuningan, bagian bahu dan wengku dari besi, rancangan dari kayu tahun polos
11	Kempyang	Rancak	1.000.000,00	1 rancak terdiri 2 buah Pencon Kempyang, bagian pencu dari kuningan, bagian bahu dan wengku dari besi, rancangan dari kayu tahun polos
12	Kethuk	Buah	750.000,00	1 buah Pencon Kethuk, bagian pencu dari kuningan, bagian bahu dan wengku dari besi, rancangan dari kayu tahun polos
13	Kenong Japan	Buah	1.000.000,00	1 buah Pencon Kenong Japan, bagian pencu dari kuningan, bagian bahu dan wengku dari besi, rancangan dari kayu tahun polos
14	Kenong	Buah	900.000,00	1 buah Pencon Kenong, bagian pencu dari kuningan, bagian bahu dan wengku dari besi, rancangan dari kayu tahun polos

NO	NAMA BARANG	SATUAN	HARGA SATUAN (BELUM TERMASUK PAJAK) (Rp)	KETERANGAN
15	Kempul	Buah	1.000.000,00	1 buah Pencon Kempul, bagian pencu dari kuningan, bagian bahu dan wengku dari besi, tanpa rancangan
16	Suwukan atau Siyem	Buah	1.500.000,00	1 buah Pencon Suwukan/Siyem, bagian pencu dari kuningan, bagian bahu dan wengku dari besi, tanpa rancangan
17	Gong Besar	Buah	2.200.000,00	1 buah Pencon Gong Ageng/Besar bagian pencu dari kuningan, bagian bahu dan wengku dari besi, tanpa rancangan
18	Gambang Laras Slendro	Rancak	1.150.000,00	1 Rancak Gambang Laras Slendro terdiri 20 Wilahan Gambang, terbuat dari kayu pilihan dengan kualitas suara yang baik, bantalan dari kain ikal, rancangan dari kayu tahun polos
19	Gambang Laras Pelog	Rancak	1.250.000,00	1 Rancak Gambang Laras Pelog terdiri 24 Wilahan Gambang (20 bilah terpasang, 4 bilah sebagai <b>Sorogan</b> ), terbuat dari kayu pilihan dengan kualitas suara yang baik, bantalan dari kain ikal, rancangan dari kayu tahun polos
20	Rebab+plangkan	Buah	800.000,00	Watangan dari kayu kemuning/sawo kecil/galih asem atau kayu yang baik, bathokan dari kayu angka, Plangkan dari kayu tahun polos
21	Kendhang Ageng/Jedhor	Buah	2.000.000,00	Urung dari kayu tahun yang baik, tebokan dari kulit sapi, janget dan suh dari kulit kerbau, Plangkan dari kayu tahun polos

NO	NAMA BARANG	SATUAN	HARGA SATUAN (BELUM TERMASUK PAJAK) (Rp)	KETERANGAN
22	Kendhang Batangan/Ciblon	Buah	1.500.000,00	Urung dari kayu tahun yang baik, tebokan dari kulit sapi, janget dan suh dari kulit kerbau, Plangkan dari kayu tahun polos
23	Kendhang Ketipung	Buah	850.000,00	Urung dari kayu tahun yang baik, tebokan dari kulit sapi, janget dan suh dari kulit kerbau, Plangkan dari kayu tahun polos
24	Siter	Buah	600.000,00	Dawai dari kawat yang baik, berfungsi bolak balik, berikut kotak dan kunci penyetelnya
25	Suling+plangkan	Set	450.000,00	Terdiri dari 2 buah suling, terbuat dari bambu atau pralon, plangkan dari kayu tahun polos
26	Tabuh/alat pemukul	Set	1.000.000,00	Tabuh lengkap dengan cempala penyetel kendhang, dengan kotak dari kayu tahun, dilengkapi kunci gembok
27	Gayor/Penyangga Gong/Kempul	Buah	1.500.000,00	Bahan dari kayu tahun polos, tanpa cundhuk
<b>II</b>	<b>GAMELAN BESI RANCAK KAYU TAHUN UKIR</b>			
1	Gender Penembung/Slentem	Rancah	2.500.000,00	Wilahan dari besi, berjumlah 7 bilah nada, placak dari kayu, bumbungan dari seng/paralon, rancangan dari kayu tahun Ukir
2	Gender Barung	Rancah	1.700.000,00	Wilahan dari besi, berjumlah 14 bilah nada, placak dari kayu, bumbungan dari bambu/paralon, rancangan dari kayu tahun Ukir
3	Gender Penerus	Rancah	1.500.000,00	Wilahan dari besi, berjumlah 14 bilah nada, placak dari kayu, bumbungan dari bambu / paralon, rancangan dari kayu thn Ukir

NO	NAMA BARANG	SATUAN	HARGA SATUAN (BELUM TERMASUK PAJAK) (Rp)	KETERANGAN
4	Saron Demung	Rancak	2.000.000,00	Wilahan dari besi tebal 6-10 mm, berjumlah 7 bilah nada, bantalan dari karet/spon, rancangan dari kayu tahun Ukir
5	Saron Ricik	Rancak	1.400.000,00	Wilahan dari besi tebal 6-8 mm, berjumlah 7 bilah nada, bantalan dari karet/spon, rancangan dari kayu tahun Ukir
6	Saron Peking	Rancak	1.200.000,00	Wilahan dari besi tebal 6-8 mm, berjumlah 7 bilah nada, bantalan dari karet/spon, rancangan dari kayu tahun Ukir
7	Bonang Barung Slendro	Rancak	3.550.000,00	1 rancak terdiri 10 buah Pencon bonang barung, bagian pencu dari kuningan, bagian bahu dan wengku dari besi, rancangan dari kayu tahun Ukir
8	Bonang Barung Pelog	Rancak	3.950.000,00	1 rancak terdiri 14 buah Pencon bonang barung, bagian pencu dari kuningan, bagian bahu dan wengku dari besi, rancangan dari kayu tahun Ukir
9	Bonang Penerus Slendro	Rancak	3.450.000,00	1 rancak terdiri 10 buah Pencon bonang penerus, bagian pencu dari kuningan, bagian bahu dan wengku dari besi, rancangan dari kayu tahun Ukir
10	Bonang Penerus Pelog	Rancak	3.800.000,00	1 rancak terdiri 14 buah Pencon bonang penerus, bagian pencu dari kuningan, bagian bahu dan wengku dari besi, rancangan dari kayu tahun Ukir



NO	NAMA BARANG	SATUAN	HARGA SATUAN (BELUM TERMASUK PAJAK) (Rp)	KETERANGAN
11	Kempyang	Rancak	1.250.000,00	1 rancak terdiri 2 buah Pencon Kempyang, bagian pencu dari kuningan, bagian bahu dan wengku dari besi, rancangan dari kayu tahun Ukir
12	Kethuk	Buah	900.000,00	1 buah Pencon Kethuk, bagian pencu dari kuningan, bagian bahu dan wengku dari besi, rancangan dari kayu tahun Ukir
13	Kenong Japan	Buah	1.200.000,00	1 buah Pencon Kenong Japan, bagian pencu dari kuningan, bagian bahu dan wengku dari besi, rancangan dari kayu tahun Ukir
14	Kenong	Buah	1.100.000,00	1 buah Pencon Kenong, bagian pencu dari kuningan, bagian bahu dan wengku dari besi, rancangan dari kayu tahun Ukir
15	Kempul	Buah	1.000.000,00	1 buah Pencon Kempul, bagian pencu dari kuningan, bagian bahu dan wengku dari besi, tanpa rancangan
16	Suwukan atau Siyem	Buah	1.500.000,00	1 buah Pencon Suwukan/Siyem, bagian pencu dari kuningan, bagian bahu dan wengku dari besi, tanpa rancangan
17	Gong Besar	Buah	2.200.000,00	1 buah Pencon Gong Ageng/Besar bagian pencu dari kuningan, bagian bahu dan wengku dari besi, tanpa rancangan
18	Gambang Laras Slendro	Rancak	1.400.000,00	1 Rancak Gmbang Laras Slendro tdr 20 Wlhan Gmbng, terbuat dr kayu pilihan dengan kualitas suara yang baik, bantalan dari kain ikal, rancangan dari kayu tahn Ukir

NO	NAMA BARANG	SATUAN	HARGA SATUAN (BELUM TERMASUK PAJAK) (Rp)	KETERANGAN
19	Gambang Laras Pelog	Rancak	1.500.000,00	1 Rancak Gambang Laras Pelog tdr 24 Wilahan Gambang (20 bilah terpasang, 4 bilah sebagai <b>Sorogan</b> ), terbuat dr kayu pilihan dengan kualitas suara yang baik, bantalan dari kain ikal, rancangan dari kayu tahn Ukir
20	Rebab+plangkan	Buah	900.000,00	Watangan dr kayu kemuning/sawo kecil/galih asem atau kayu yang baik, bathokan dari kayu nangka, Plangkan dari kayu tahun Ukir
21	Kendhang Ageng/Jedhor	Buah	2.400.000,00	Urung dari kayu tahun yang baik (ukir) , tebokan dari kulit sapi, janget dan suh dari kulit kerbau, Plangkan dari kayu tahun Ukir
22	Kendhang Batangan/Ciblon	Buah	1.850.000,00	Urung dari kayu tahun yang baik (ukir) , tebokan dari kulit sapi, janget dan suh dari kulit kerbau, Plangkan dari kayu tahun Ukir
23	Kendhang Ketipung	Buah	1.100.000,00	Urung dari kayu tahun yang baik (ukir) , tebokan dari kulit sapi, janget dan suh dari kulit kerbau, Plangkan dari kayu tahun Ukir
24	Siter	Buah	600.000,00	Dawai dari kawat yang baik, berfungsi bolak balik, berikut kotak dan kunci penyetelnya
25	Suling+plangkan	Set	550.000,00	Terdiri dari 2 buah suling, terbuat dari bambu atau pralon, plangkan dari kayu tahun Ukir
26	Tabuh/alat pemukul	Set	1.200.000,00	Tabuh lengkap dengan cempala penyetel kendhang, dengan kotak dari kayu tahun ukir, dilengkapi kunci gembok

NO	NAMA BARANG	SATUAN	HARGA SATUAN (BELUM TERMASUK PAJAK) (Rp)	KETERANGAN
27	Gayor/Penyangga Gong/Kempul	Buah	3.500.000,00	Bahan dari kayu tahun Ukir, dengan cundhuk naga ukir
<b>III</b>				
<b>GAMELAN BESI RANCAK KAYU JATI UKIR</b>				
1	Gender Penembung/Slenthem	Rancak	2.800.000,00	Wilahan dari besi, berjumlah 7 bilah nada, placak dari Sungu, bumbungan dari seng/paralon, rancangan dari kayu Jati Ukir
2	Gender Barung	Rancak	1.950.000,00	Wilahan dari besi, berjumlah 14 bilah nada, placak dari Sungu, bumbungan dari bambu /paralon, rancangan dari kayu Jati Ukir
3	Gender Penerus	Rancak	1.750.000,00	Wilahan dari besi, berjumlah 14 bilah nada, placak dari Sungu, bumbungan dari bambu /paralon, rancangan dari kayu Jati Ukir
4	Saron Demung	Rancak	2.250.000,00	Wilahan dari besi tebal 6-10 mm, berjumlah 7 bilah nada, bantalan dari karet/spon, mckan dari kayu Jati Ukir
5	Saron Ricik	Rancak	1.400.000,00	Wilahan dari besi tebal 6-8 mm, berjumlah 7 bilah nada, bantalan dari karet/spon, mckan dari kayu Jati Ukir
6	Saron Peking	Rancak	1.200.000,00	Wilahan dari besi tebal 6-8 mm, berjumlah 7 bilah nada, bantalan dari karet/spon, mckan dari kayu Jati Ukir
7	Bonang Barung Slendro	Rancak	3.950.000,00	1 rancak terdiri 10 buah Pencon bonang barung, bagian pencu dari kuningan, bagian bahu dan wengku dari besi, rancangan dari kayu Jati Ukir
8	Bonang Barung Pelog	Rancak	4.350.000,00	1 rancak terdiri 14 buah Pencon bonang barung, bagian pencu dari kuningan, bagian bahu dan wengku dari besi, rancangan dari kayu Jati Ukir

NO	NAMA BARANG	SATUAN	HARGA SATUAN (BELUM TERMASUK PAJAK) (Rp)	KETERANGAN
9	Bonang Penerus Slendro	Rancak	3.850.000,00	1 rancak terdiri 10 buah Pencon bonang barung, bagian pencu dari kuningan, bagian bahu dan wengku dari besi, rancangan dari kayu Jati Ukir
10	Bonang Penerus Pelog	Rancak	4.250.000,00	1 rancak terdiri 14 buah Pencon bonang barung, bagian pencu dari kuningan, bagian bahu dan wengku dari besi, rancangan dari kayu Jati Ukir
11	Kempyang	Rancak	1.450.000,00	1 rancak terdiri 2 buah Pencon Kempyang, bagian pencu dari kuningan, bagian bahu dan wengku dari besi, rancangan dari kayu Jati Ukir
12	Kethuk	Buah	1.200.000,00	1 buah Pencon Kethuk, bagian pencu dari kuningan, bagian bahu dan wengku dari besi, rancangan dari kayu Jati Ukir
13	Kenong Japan	Buah	1.450.000,00	1 buah Pencon Kenong Japan, bagian pencu dari kuningan, bagian bahu dan wengku dari besi, rancangan dari Jati Jati Ukir
14	Kenong	Buah	1.350.000,00	1 buah Pencon Kenong, bagian pencu dari kuningan, bagian bahu dan wengku dari besi, rancangan dari kayu Jati Ukir
15	Kempul	Buah	1.000.000,00	1 buah Pencon Kempul, bagian pencu dari kuningan, bagian bahu dan wengku dari besi, tanpa rancangan
16	Suwukan atau Siyem	Buah	1.500.000,00	1 buah Pencon Suwukan/Siyem, bagian pencu dari kuningan, bagian bahu dan wengku dari besi, tanpa rancangan

NO	NAMA BARANG	SATUAN	HARGA SATUAN (BELUM TERMASUK PAJAK) (Rp)	KETERANGAN
17	Gong Besar	Buah	2.200.000,00	1 buah Pencon Gong Ageng/Besar bagian pencu dari kuningan, bagian bahu dan wengku dari besi, tanpa rancangan
18	Gambang Laras Slendro	Rancak	1.650.000,00	1 Rancak Gambang Laras Slendro tdr 20 Wilahan Gambang, terbuat dr kayu pilihan dgn kualitas suara yang baik, bantalan dari kain ikal, rancangan dari kayu Jati Ukir
19	Gambang Laras Pelog	Rancak	1.750.000,00	1 Rancak Gambang Laras Pelog terdiri 24 Wilahan Gmbng (20 bilah terpasang 4 bilah sebagai <b>Sorogan</b> ), terbuat dr kayu pilihan dgn kualitas suara yang baik, bantalan dari kain ikal, rancangan dari kayu Jati Ukir
20	Rebab+plangkan	Buah	1.200.000,00	Watangan dari kayu kemuning/sawo kecil/galih asem atau kayu yang baik, bathokan dari kayu nangka, Plangkan dari kayu tahun Ukir
21	Kendhang Ageng/Jedhor	Buah	4.000.000,00	Urung dari kayu nangka (ukir) , tebokan dari kulit sapi, janget dan suh dari kulit kerbau, Plangkan dari kayu Jati Ukir
22	Kendhang Batangan/Ciblon	Buah	2.800.000,00	Urung dari kayu nangka (ukir) , tebokan dari kulit sapi, janget dan suh dari kulit kerbau, Plangkan dari kayu Jati Ukir
23	Kendhang Ketipung	Buah	1.800.000,00	Urung dari kayu nangka (ukir) , tebokan dari kulit sapi, janget dan suh dari kulit kerbau, Plangkan dari kayu Jati Ukir
24	Siter	Buah	600.000,00	Dawai dari kawat yang baik, berfungsi bolak balik, berikut kotak dan kunci penyetelnya

NO	NAMA BARANG	SATUAN	HARGA SATUAN (BELUM TERMASUK PAJAK) (Rp)	KETERANGAN
25	Suling+plangkan	Set	650.000,00	Terdiri dari 2 buah suling, terbuat dari bambu atau pralon, plangkan dari kayu Jati Ukir
26	Tabuh/alat pemukul	Set	1.500.000,00	Tabuh lengkap dengan cempala penyetel kendhang, dengan kotak dari kayu jati ukir, dilengkapi kunci gembok
27	Gayor/Penyangga Gong/Kempul	Buah	4.500.000,00	Bahan dari kayu Jati Ukir, dengan cundhuk naga ukir
<b>IV</b>	<b>GAMELAN KUNINGAN RANCAK KAYU TAHUN UKIR</b>			
1	Gender Penembung/ Slenthem	Rancak	3.700.000,00	Wilahan dari Kuningan, placak dari sungu, bumbungan dari seng, rancangan dari kayu tahun ukir
2	Gender Barung	Rancak	3.500.000,00	Wilahan dari Kuningan, placak dari sungu, bumbungan dari seng, rancangan dari kayu tahun ukir
3	Gender Penerus	Rancak	3.250.000,00	Wilahan dari Kuningan, placak dari sungu, bumbungan dari seng, rancangan dari kayu tahun ukir
4	Saron Demung	Rancak	4.000.000,00	Wilahan dari kuningan, bantalan dari karet/spon, rancangan dari kayu tahun ukir
5	Saron Ricik	Rancak	3.000.000,00	Wilahan dari kuningan, bantalan dari karet/spon, rancangan dari kayu tahun ukir
6	Saron Peking	Rancak	2.350.000,00	Wilahan dari kuningan, bantalan dari karet/spon, rancangan dari kayu tahun ukir
7	Bonang Barung Slendro jumlah 10 buah	Rancak	12.000.000,00	terbuat dari kuningan mulai dari pencu dan bahu, rancangan dari kayu tahun ukir
8	Bonang Penerus Slendro jumlah 10 buah	Rancak	12.000.000,00	terbuat dari kuningan mulai dari pencu dan bahu, rancangan dari kayu tahun ukir

NO	NAMA BARANG	SATUAN	HARGA SATUAN (BELUM TERMASUK PAJAK) (Rp)	KETERANGAN
9	Bonang Barung Pelog jumlah 14 buah	Racak	16.000.000,00	terbuat dari kuningan mulai dari pencu dan bahu, rancangan dari kayu tahun ukir
10	Bonang Penerus Pelog jumlah 14 buah	Racak	16.000.000,00	terbuat dari kuningan mulai dari pencu dan bahu, rancangan dari kayu tahun ukir
11	Kempyang	Racak	3.000.000,00	terbuat dari kuningan mulai dari pencu dan bahu, rancangan dari kayu tahun ukir
12	Kethuk	Buah	2.250.000,00	terbuat dari kuningan mulai dari pencu dan bahu, rancangan dari kayu tahun ukir
13	Kenong Japan	Buah	3.000.000,00	terbuat dari kuningan mulai dari pencu dan bahu, rancangan dari kayu tahun ukir
14	Kenong	Buah	2.850.000,00	terbuat dari kuningan mulai dari pencu dan bahu, rancangan dari kayu tahun ukir
15	Kempul	Buah	3.000.000,00	terbuat dari kuningan mulai dari pencu dan bahu, tanpa rancangan
16	Suwukan atau Siyem Jangga	Buah	5.000.000,00	terbuat dari kuningan mulai dari pencu dan bahu, tanpa rancangan
17	Suwukan atau Siyem Barang	Buah	5.200.000,00	terbuat dari kuningan mulai dari pencu dan bahu, tanpa rancangan
18	Suwukan atau Siyem Nem	Buah	5.700.000,00	terbuat dari kuningan mulai dari pencu dan bahu, tanpa rancangan
19	Gong Besar	Buah	8.500.000,00	terbuat dari kuningan mulai dari pencu dan bahu, tanpa rancangan
20	Gambang Laras Slendro	Racak	1.400.000,00	1 Racak Gambang Laras Slendro terdiri 20 Wilahan Gambang, terbuat dari kayu pilihan dengan kualitas suara yang baik, bantalan dari kain ikal, rancangan dari kayu tahun Ukir

NO	NAMA BARANG	SATUAN	HARGA SATUAN (BELUM TERMASUK PAJAK) (Rp)	KETERANGAN
21	Gambang Laras Pelog	Rancak	1.500.000,00	1 Rancak Gambang Laras Pelog terdiri 24 Wilahan Gambang (20 bilah terpasang, 4 bilah sebagai <b>Sorogan</b> ), terbuat dari kayu pilihan dengan kualitas suara yang baik, bantalan dari kain ikal, rancangan dari kayu tahun Ukir
22	Rebab+plangkan	Buah	900.000,00	Watangan dari kayu kemuning/sawo kecil/galih asem atau kayu yang baik, bathokan dari kayu nangka, Plangkan dari kayu tahun ukir
23	Kendhang Ageng/Jedhor	Buah	3.750.000,00	Urung dari kayu nangka, tebokan dari kulit sapi, janget dan suh dari kulit kerbau, Plangkan dari kayu tahun ukir
24	Kendhang Batangan/Ciblon	Buah	2.500.000,00	Urung dari kayu nangka, tebokan dari kulit sapi, janget dan suh dari kulit kerbau, Plangkan dari kayu tahun ukir
25	Kendhang Ketipung	Buah	1.600.000,00	Urung dari kayu nangka, tebokan dari kulit sapi, janget dan suh dari kulit kerbau, Plangkan dari kayu tahun ukir
26	Siter	Buah	600.000,00	Dawai dari kawat yang baik, berfungsi bolak balik, berikut kotak dan kunci penyetelnya
27	Suling+plangkan	Set	550.000,00	Terdiri dari 2 buah suling, terbuat dari bambu atau pralon, plangkan dari kayu tahun ukir
28	Tabuh/alat pemukul	Set	1.200.000,00	Tabuh lengkap dengan cempala penyetel kendhang, dengan kotak dari kayu tahun ukir, dilengkapi kunci gembok



NO	NAMA BARANG	SATUAN	HARGA SATUAN (BELUM TERMASUK PAJAK) (Rp)	KETERANGAN
29	Gayor/Penyangga Gong/Kempul	Buah	3.500.000,00	Bahan dari kayu tahun diukir, dengan cundhuk Naga ukir
<b>V</b>				
<b>GAMELAN KUNINGAN RANCAK KAYU JATI UKIR</b>				
1	Gender Penembung/ Slenthem	Rancak	4.200.000,00	Wilahan dari Kuningan, placak dari sungu, bumbungan dari seng, rancangan dari kayu jati ukir
2	Gender Barung	Rancak	4.000.000,00	Wilahan dari Kuningan, placak dari sungu, bumbungan dari seng, rancangan dari kayu jati ukir
3	Gender Penerus	Rancak	3.750.000,00	Wilahan dari Kuningan, placak dari sungu, bumbungan dari seng, rancangan dari kayu jati ukir
4	Saron Demung	Rancak	4.500.000,00	Wilahan dari kuningan, bantalan dari karet/spon, rancangan dari kayu jati ukir
5	Saron Ricik	Rancak	3.500.000,00	Wilahan dari kuningan, bantalan dari karet/spon, rancangan dari kayu jati ukir
6	Saron Peking	Rancak	2.750.000,00	Wilahan dari kuningan, bantalan dari karet/spon, rancangan dari kayu jati ukir
7	Bonang Barung Slendro jumlah 10 buah	Rancak	12.500.000,00	terbuat dari kuningan mulai dari pencu dan bahu, rancangan dari kayu jati ukir
8	Bonang Penerus Slendro jumlah 10 buah	Rancak	12.500.000,00	terbuat dari kuningan mulai dari pencu dan bahu, rancangan dari kayu jati ukir
9	Bonang Barung Pelog jumlah 14 buah	Rancak	16.600.000,00	terbuat dari kuningan mulai dari pencu dan bahu, rancangan dari kayu jati ukir
10	Bonang Penerus Pelog jumlah 14 buah	Rancak	16.600.000,00	terbuat dr kuningan mulai dari pencu dan bahu, rncakan dari kayu jati ukir
11	Kempyang	Rancak	3.400.000,00	terbuat dr kuningan mulai dari pencu dan bahu, rncakan dari kayu jati ukir

NO	NAMA BARANG	SATUAN	HARGA SATUAN (BELUM TERMASUK PAJAK) (Rp)	KETERANGAN
12	Kethuk	Buah	2.650.000,00	terbuat dari kuningan mulai dari pencu dan bahu, rancangan dari kayu jati ukir
13	Kenong Japan	Buah	3.450.000,00	terbuat dari kuningan mulai dari pencu dan bahu, rancangan dari kayu jati ukir
14	Kenong	Buah	3.300.000,00	terbuat dari kuningan mulai dari pencu dan bahu, rancangan dari kayu jati ukir
15	Kempul	Buah	3.000.000,00	terbuat dari kuningan mulai dari pencu dan bahu, tanpa rancangan
16	Suwukan atau Siyem Jangga	Buah	5.000.000,00	terbuat dari kuningan mulai dari pencu dan bahu, tanpa rancangan
17	Suwukan atau Siyem Barang	Buah	5.200.000,00	terbuat dari kuningan mulai dari pencu dan bahu, tanpa rancangan
18	Suwukan atau Siyem Nem	Buah	5.700.000,00	terbuat dari kuningan mulai dari pencu dan bahu, tanpa rancangan
19	Gong Besar	Buah	8.500.000,00	terbuat dr kuningan mulai dr pencu dan bahu, tnpa rncakan
20	Gambang Laras Slendro	Rancak	1.650.000,00	1 Rancak Gmbang Laras Slendro terdiri 20 Wilahan Gambang, terbuat dari kayu pilihan dengan kualitas suara yang baik, bantalan dari kain ikal, rancangan dari kayu Jati Ukir
21	Gambang Laras Pelog	Rancak	1.750.000,00	1 Rancak Gmbang Laras Pelog terdiri 24 Wilhan Gmbang (20 bilah terpsang, 4 bilah sebagai <b>Sorogan</b> ), terbuat dr kayu pilihan dgn kualitas suara yang baik, bantalan dari kain ikal, rancangan dari kayu Jati Ukir
22	Rebab+plangkan	Buah	1.200.000,00	Watangan dr kayu kemuning/sawo kecil/galih asem atau kayu yang baik, bathokan dari kayu angka, Plangkan dari kayu jati ukir

NO	NAMA BARANG	SATUAN	HARGA SATUAN (BELUM TERMASUK PAJAK) (Rp)	KETERANGAN
23	Kendhang Ageng/Jedhor	Buah	4.000.000,00	Urung dari kayu nangka, tebokan dari kulit sapi, janget dan suh dari kulit kerbau, PIngkn dari kayu jati ukir
24	Kendhang Batangan/Ciblon	Buah	2.800.000,00	Urung dari kayu nangka, tebokan dari kulit sapi, janget dan suh dari kulit kerbau, PIngkn dari kayu jati ukir
25	Kendhang Ketipung	Buah	1.800.000,00	Urung dari kayu nangka, tebokan dari kulit sapi, janget dan suh dari kulit kerbau, PIngkn dari kayu jati ukir
26	Siter	Buah	600.000,00	Dawai dari kawat yang baik, berfungsi bolak balik, berikut kotak dan kunci penyetelnya
27	Suling+plangkan	Set	650.000,00	Terdiri dari 2 buah suling, terbuat dari bambu atau pralon, plangkan dari kayu jati ukir
28	Tabuh/alat pemukul	Set	1.500.000,00	Tabuh Saron dari kayu waru, lengkap dengan cempala penyetel kendhang, dengan kotak dari kayu jati ukir, dilengkapi kunci gembok
29	Gayor/Penyangga Gong/Kempul	Buah	4.500.000,00	Bahan dari kayu jati diukir, dengan cundhuk Naga ukir
<b>VI</b>	<b>GAMELAN PERUNGGU RANCAK JATI UKIR</b>			
1	Gender Penembung/ Slenthem	Rancak	6.750.000,00	Wilahan dari Perunggu, placak dari kuningan, bumbungan dari seng, rancangan dari kayu jati ukir
2	Gender Barung	Rancak	5.900.000,00	Wilahan dari Perunggu, placak dari kuningan, bumbungan dari seng, rancangan dari kayu jati ukir
3	Gender Penerus	Rancak	5.200.000,00	Wilahan dari Perunggu, placak dari kuningan, bumbungan dari seng, rancangan dari kayu jati ukir

NO	NAMA BARANG	SATUAN	HARGA SATUAN (BELUM TERMASUK PAJAK) (Rp)	KETERANGAN
4	Saron Demung	Rancak	11.800.000,00	Wilahan dari perunggu, bantalan dari karet/spon/tawonan bambu, rancangan dari kayu jati ukir
5	Saron Ricik	Rancak	7.400.000,00	Wilahan dari perunggu, bantalan dari karet/spon/tawonan bambu, rancangan dari kayu jati ukir
6	Saron Peking	Rancak	5.850.000,00	Wilahan dari perunggu, bantalan dari karet/spon/tawonan bambu, rancangan dari kayu jati ukir
7	Bonang Barung Slendro jumlah 10 buah	Rancak	20.000.000,00	terbuat dari perunggu mulai dari pencu dan bahu, rancangan dari kayu jati ukir
8	Bonang Penerus Slendro jumlah 10 buah	Rancak	18.100.000,00	terbuat dari perunggu mulai dari pencu dan bahu, rancangan dari kayu jati ukir
9	Bonang Barung Pelog jumlah 14 buah	Rancak	27.100.000,00	terbuat dari perunggu mulai dari pencu dan bahu, rancangan dari kayu jati ukir
10	Bonang Penerus Pelog jumlah 14 buah	Rancak	23.500.000,00	terbuat dari perunggu mulai dari pencu dan bahu, rancangan dari kayu jati ukir
11	Kempyang	Rancak	3.500.000,00	terbuat dari perunggu mulai dari pencu dan bahu, rancangan dari kayu jati ukir
12	Kethuk	Buah	2.800.000,00	terbuat dari perunggu mulai dari pencu dan bahu, rancangan dari kayu jati ukir
13	Kenong Japan	Buah	7.250.000,00	terbuat dari perunggu mulai dari pencu dan bahu, rancangan dari kayu jati ukir
14	Kenong	Buah	7.100.000,00	terbuat dari perunggu mulai dari pencu dan bahu, rancangan dari kayu jati ukir
15	Kempul	Buah	7.100.000,00	terbuat dari perunggu mulai dari pencu dan bahu, tanpa rancangan

NO	NAMA BARANG	SATUAN	HARGA SATUAN (BELUM TERMASUK PAJAK) (Rp)	KETERANGAN
16	Suwukan atau Siyem Nem	Buah	12.400.000,00	terbuat dari perunggu mulai dari pengu dan bahu, tanpa rancangan
17	Suwukan atau Siyem Barang	Buah	11.000.000,00	terbuat dari perunggu mulai dari pengu dan bahu, tanpa rancangan
18	Suwukan atau Siyem Jangga	Buah	10.300.000,00	terbuat dari perunggu mulai dari pengu dan bahu, tanpa rancangan
19	Gong Besar	Buah	32.000.000,00	terbuat dari perunggu mulai dari pengu dan bahu, tanpa rancangan
20	Gambang Laras Slendro	Rancak	1.650.000,00	1 Rancak Gambang Laras Slendro terdiri 20 Wilahan Gambang, terbuat dari kayu pilihan dengan kualitas suara yang baik, bantalan dari kain ika, rancangan dari kayu Jati Ukir
21	Gambang Laras Pelog	Rancak	1.750.000,00	1 Rancak Gambang Laras Pelog terdiri 24 Wilahan Gambang (20 bilah terpasang, 4 bilah sebagai <b>Sorogan</b> ), terbuat dari kayu pilihan dengan kualitas suara yang baik, bantalan dari kain ika, rancangan dari kayu Jati Ukir
22	Rebab+plangkan	Buah	1.200.000,00	Watangan dari kayu kemuning /sawo kecil/galih asem atau kayu yang baik, bathokan dari kayu nangka, Plangkan dari kayu jati ukir
23	Kendhang Ageng/Jedhor	Buah	4.000.000,00	Urung dari kayu nangka, tbkan dari kulit sapi, janget dan suh dari kulit kerbau, Plangkan dari kayu jati ukir
24	Kendhang Batangan/Ciblon	Buah	2.800.000,00	Urung dari kayu nangka, tebokan dari kulit sapi, janget dan suh dari kulit kerbau, Plngkn dari kayu jati ukir

NO	NAMA BARANG	SATUAN	HARGA SATUAN (BELUM TERMASUK PAJAK) (Rp)	KETERANGAN
25	Kendhang Ketipung	Buah	1.800.000,00	Urung dari kayu nangka, tebokan dari kulit sapi, janget dan suh dari kulit kerbau, Plngkn dari kayu jati ukir
26	Siter	Buah	600.000,00	Dawai dari kawat yang baik, berfngsi bolak balik, kotak dari kayu tahun, berikut kunci penyetelnya
27	Suling+plangkan	Set	650.000,00	Terdiri dari 2 buah suling, terbuat dari bambu atau pralon, plangkan dari kayu jati ukir
28	Tabuh/alat pemukul	Set	1.500.000,00	Tabuh Saron dari kayu waru, lengkap dengan cempala penyetel kendhang, dengan kotak dari kayu jati ukir, dilengkapi kunci gembok
29	Gayor/Penyangga Gong/Kempul	Buah	4.500.000,00	Bahan dari kayu tahun diukir, dgn cundhuk Naga ukir
<b>VII</b>	<b>PAKAIAN KETOPRAK GAYA MATARAM</b>			
1	Kanigara	buah	557.500,00	Bludru dengan list
2	Blangkon Yogya	buah	390.250,00	Batik tulis
3	Blangkon Solo	buah	356.800,00	Batik tulis
4	Iket Lembaran	lembar	167.250,00	Batik tulis
5	Teni Raja	potong	2.508.750,00	Bludru halus bordir
6	Teni Prameswari	potong	2.787.500,00	Bludru halus bordir
7	Teni adipati	potong	947.750,00	Bludru halus bordir
8	Rompi Peram	potong	557.500,00	Bludru halus border
9	Rompi Biasa	potong	278.750,00	Saten halus list
10	Beskap	potong	613.250,00	Bludru halus list
11	Surjan	potong	278.750,00	Motif bunga/polos
12	Kebaya	potong	356.800,00	Motif bunga/polos
13	Kebaya Lurik	potong	306.625,00	Lurik tenun halus
14	Hem Wiron	potong	334.500,00	Saten halus
15	Jubah	potong	334.500,00	Saten halus
16	Sampur Tumpul	potong	139.375,00	Tetron
17	Serempang	buah	306.625,00	Bludru bordir
18	Kain Batik	potong	613.250,00	Batik tulis
19	Kain Lurik	potong	390.250,00	Lurik tenun halus
20	Celana Cinde	potong	301.050,00	Batik halus
21	Celana Panji	potong	278.750,00	Saten halus
22	Celana Komprang	potong	278.750,00	Saten halus
23	Baju Wiron	potong	245.300,00	Saten Halus
24	Keris	buah	446.000,00	Branggah/gayaman
25	Stagen Lontong	buah	144.950,00	Dilapis saten halus
26	Kamus Timang	stel	278.750,00	Bludru/kuningan
27	Cenela	stel	245.300,00	Lapis bludru bordir
28	Besek tempat Pakaian	buah	250.875,00	Dari bambu kulitan

NO	NAMA BARANG	SATUAN	HARGA SATUAN (BELUM TERMASUK PAJAK) (Rp)	KETERANGAN
<b>VIII</b>	<b>PAKAIAN KETOPRAK GAYA MESIRAN</b>			
1	Kanigara Baski	buah	278.750,00	Bludru kucir lawe
2	Topi Dagelan	buah	133.800,00	Saten halus
3	Teni	potong	1.393.750,00	Bludru halus border
4	Rompi	potong	278.750,00	Bludru halus list
5	Hem Wiron	potong	206.275,00	Saten halus
6	Jubah	potong	334.500,00	Saten halus
7	Serban	potong	167.250,00	Saten halus
8	Sampur	potong	139.375,00	Saten halus
9	Sampur Endhong	potong	390.250,00	Saten halus
10	Sampur Nyamping	potong	250.875,00	Saten halus
11	Rist/Lis	potong	133.800,00	Bludru halus bordir
12	Celana	potong	278.750,00	Saten halus
13	Besek tempat pakaian	buah	250.875,00	Dari bambu kulitan

**8. ALAT OLAHRAGA**

NO	NAMA BARANG	SATUAN	HARGA SATUAN (BELUM TERMASUK PAJAK) (Rp)	KETERANGAN
1	Cakram 1 kg	Buah	450.000,00	bahan kuningan
2	Cakram 2 kg	Buah	550.000,00	bahan kuningan
1	Cakram 3 kg	Buah	650.000,00	bahan kuningan
2	Cakram 5 kg	Buah	850.000,00	bahan kuningan
3	Lembing	Buah	4.900.000,00	bahan fiber berat 800gr
4	Lembing	Buah	29.150,00	bahan rotan
5	Lembing Putera	Buah	1.550.000,00	bahan kuningan
6	Lembing Puteri	Buah	1.350.000,00	bahan kuningan
7	Tolak peluru 1 kg	Buah	250.000,00	bahan kuningan
8	Tolak peluru 1 kg	Buah	22.000,00	bahan besi
9	Tolak peluru 3 kg	Buah	58.300,00	bahan besi
10	Tolak peluru 5 kg	Buah	94.600,00	bahan besi
11	Tolak peluru 3 kg	Buah	130.900,00	bahan besi
12	Tolak peluru 5 kg	Buah	167.200,00	bahan besi
13	Meteran Baja 50 m	Buah	450.000,00	
14	Meteran Baja 100 m	Buah	650.000,00	
15	Box susun 5 tingkat	Set	2.904.000,00	Bahan dari kayu jati
16	Matras babut dari sabut kelapa 1,5 x 2 m	Lembar	290.400,00	
17	Matras dari spon dibungkus kain terpal	Lembar	798.600,00	
18	Bola kaki	Buah	299.000,00	Adidas
19	Bola kaki	Buah	261.800,00	Mexico
20	Bola kaki	Buah	500.000,00	Nike
21	Bola kaki	Buah	550.000,00	Molten
22	Bola kaki	Buah	450.000,00	Mikasa/Japan Dominator
23	Bola Futsal	Buah	470.000,00	Kulit Sintetis Poliruthena
24	Bola Volley	Buah	600.000,00	Mikasa/Japan
25	Bola Volley	Buah	450.000,00	Molten Gold
26	Bola Volley	Buah	145.200,00	Mikasa/Taiwan
27	Bola Volley Pantai	Buah	680.000,00	Molten BV500
28	Line Voley Pasir	Buah	550.000,00	Terpal Lentur
29	Net Volley	Buah	145.200,00	Supra Istimewa
30	Net Volley	Buah	700.000,00	GTO
31	Net Indor	Buah	455.000,00	Nilon
32	Tiang Lompat tinggi dan mistar standar nasional	set	798.600,00	Tiang dari kayu jati
33	Tiang Lompat tinggi dan mistar standar nasional	unit	5.500.000,00	Tiang Alumunium, Mistar fiber
34	Busa Lompat Tinggi	Buah	10.000.000,00	Spon dibungkus kain terpal



NO	NAMA BARANG	SATUAN	HARGA SATUAN (BELUM TERMASUK PAJAK) (Rp)	KETERANGAN
35	Shuttle cock	Slop	85.000,00	AEC isi 12 buah
36	Bola tenis meja	Slop	36.300,00	Shield isi 6 buah
37	Net tenis meja dan tiang	Set	185.000,00	Tiang dari besi
38	Raket badminton	Buah	2.500.000,00	Yonex
39	Net Badminton	Buah	500.000,00	Super Istimewa
40	Net Badminton	Buah	450.000,00	Yonex
41	Net Badminton	Buah	400.000,00	Victor
42	Meja tenis/pingpong standart nasional	set	12.000.000,00	Bahan dari kayu jati
43	Bad Tenis Meja	Buah	300.000,00	
44	Net Tenis Meja	Buah	450.000,00	Tiang+Jaring
45	Bola basket	Buah	1.089.000,00	Mikasa
46	Bola basket	Buah	690.000,00	Molten
47	Raket tenis	Buah	4.719.000,00	Wilson + senar
48	Raket tenis	Buah	3.993.000,00	Pro kenex + senar
49	Net tenis lapangan	Buah	1.250.000,00	GTO
50	Bola tenis	Kaleng	75.000,00	Isi 4 buah
51	Stop watch memory 100	Buah	450.000,00	Digital
52	Star Block	Buah	750.000,00	
53	Rot / Antena	Buah	1.000.000,00	Fiberglass
54	Bola Takraw	Buah	150.000,00	Fiber Sintetis
55	Net Takraw	Buah	400.000,00	Nilon
56	Gawang lari	Buah	326.700,00	
57	Matras taekwondo dari spon 100 x 100 cm	Lembar	495.000,00	
58	Sansak besar taekwondo	Buah	412.500,00	
59	Sansak kecil taekwondo	Buah	60.500,00	
60	Pelindung kepala taekwondo	Buah	850.000,00	Dippen Foam
61	Pelindung kemaluan	Buah	632.500,00	
62	Pelindung tangan	Buah	750.000,00	Kulit Imitasi
63	Pelindung kaki	Buah	1.320.000,00	Finil
64	Pelindung Gigi	Buah	75.000,00	Karet Hati
65	pelindung badan	Buah	750.000,00	
66	Sansak dan isi sansak pencaksilat	Buah	605.000,00	
67	Peaching/kicking pad pencaksilat	Buah	192.500,00	
68	Silat body protektor	Pasang	350.000,00	
69	Sasaran ketepatan	Pasang	280.500,00	
70	Toya	Buah	66.000,00	
71	Pelindung kemaluan pria pencaksilat	Buah	192.500,00	
72	Pelindung kemaluan wanita pencaksilat	Buah	450.000,00	Fiber
73	Matras pencaksilat 1 x 1 m berat 2,2 kg	Lembar	550.000,00	
74	Matras karate 1 x 1 m berat 2,2 kg	Lembar	412.500,00	
75	Hand protector kempo	Pasang	577.500,00	

NO	NAMA BARANG	SATUAN	HARGA SATUAN (BELUM TERMASUK PAJAK) (Rp)	KETERANGAN
76	Gumshield	Buah	137.500,00	
77	Sabuk pertandingan kempo	Buah	1.500.000,00	Finil
78	Trumpet	Buah	2.100.000,00	Stainless stell piston
79	Trombophom	Buah	7.300.000,00	
80	Melophon	Buah	3.200.000,00	Stainless Logam
81	Pelampung Renang	Buah	70.000,00	Palstik
82	Matras peralatan senam	Buah	1.450.000,00	busa
83	Peti loncat	Set	2.250.000,00	kayu
84	Palang tunggal	Set	2.650.000,00	besi
85	Ring Basket Formal (tanpa papan pantul)	pasang	456.500	
86	Shuttlecock Sintetik	slop	88.000	
87	Bola Kasti Penjas	buah	25.300	
88	Pemukul Bola Kasti	buah	50.600	
89	Stopwatch Digital	buah	308.000	
90	Rompi (1 set/warna @ 6 potong)	set	215.600	
91	Alat Pengukur Tinggi dan Berat Badan	set	1.100.000	
92	Tongkat Estafet (1 set isi 5 warna berbeda)	set	143.000	
93	Tali Pramuka	buah	14.300	
94	Tas P3K	set	385.000	
95	Simpai	buah	55.000	
96	Pluit Elektrik	buah	346.500	
97	Tali Kapal	buah	291.500	
98	Tas POA	buah	374.000	
99	Kantong POA	buah	29.700	
100	Bola POA	buah	125.400	
101	Bola Ayun Besar	buah	79.200	
102	Bola Ayun Kecil	buah	77.000	
103	Roket / rudal	buah	80.850	
104	Gawang Aman	buah	80.300	
105	Petak Lompat	buah	35.200	
106	Clapper	buah	62.700	
107	Bilah	buah	22.000	
108	Cones	buah	42.900	
109	Gelang Raja	set	126.500	
110	Buku POA	buah	55.000	
111	CD POA	buah	55.000	

9. PERLENGKAPAN KENDARAAN DINAS

NO	NAMA BARANG	SATUAN	HARGA SATUAN (BELUM TERMASUK PAJAK) (Rp)	KETERANGAN
<b>1. ACCU/BATTERY OTOMOTIF</b>				
<b>a</b>	<b>Type Conventional :</b>			(S)*= Terminal besar
1)	12N24 3 / 26A19L	Buah	584.870,00	Ah 26
2)	12N24 4 / 26A19L	Buah	584.870,00	Ah 27
3)	NS 40	Buah	667.810,00	Ah 32
4)	NS 40 (S)*	Buah	667.810,00	Ah 32
5)	NS 40 L	Buah	667.810,00	Ah 32
6)	NS 40Z / 36B20R	Buah	715.000,00	Ah 35
7)	NS 40ZL / 36B20L	Buah	715.000,00	Ah 35
8)	NS 40 Z(S)* / 36B20R(S)	Buah	715.000,00	Ah 35
9)	N 40 / 32C24R	Buah	749.320,00	Ah 40
10)	NS 60 / 46B24R	Buah	779.350,00	Ah 45
11)	NS 60(S)* / 46B24R(S)	Buah	779.350,00	Ah 45
12)	NS 60L / 46B24L	Buah	779.350,00	Ah 45
13)	NS 60L(S)* / 46B24L(S)	Buah	779.350,00	Ah 45
14)	55B24R	Buah	876.590,00	Ah 45
15)	55B24L	Buah	876.590,00	Ah 45
16)	55D23R	Buah	928.070,00	Ah 60
17)	55D23L	Buah	928.070,00	Ah 60
18)	N 50 / 48D26R	Buah	829.400,00	Ah 50
19)	N 50L / 48D26L	Buah	829.400,00	Ah 50
20)	N 50Z / 55D26R	Buah	963.820,00	Ah 60
21)	N 50ZL / 55D26L	Buah	963.820,00	Ah 60
22)	NS 70 / 65D26R	Buah	1.051.050,00	Ah 65
23)	NS 70L / 65D26L	Buah	1.051.050,00	Ah 65
24)	N 70 / 65D31R	Buah	1.198.340,00	Ah 70
25)	N 70Z / 75D31R	Buah	1.256.970,00	Ah 75
26)	N 70ZL / 75D31L	Buah	1.256.970,00	Ah 75
27)	95D31R	Buah	1.630.200,00	Ah 80
28)	95D31L	Buah	1.630.200,00	Ah 80
27)	N 100 / 95E41R	Buah	1.614.470,00	Ah 100
28)	N120 / 115F51	Buah	1.966.250,00	Ah 120
29)	N150 / 145G51	Buah	2.581.150,00	Ah 150
30)	N200 / 190H52	Buah	3.361.930,00	Ah 200
31)	55559	Buah	1.272.700,00	Ah 55
32)	58638	Buah	1.604.460,00	Ah 66
33)	58024	Buah	1.700.270,00	Ah 80
34)	60038	Buah	2.473.900,00	Ah 100
35)	67018	Buah	3.384.810,00	Ah 170
<b>b</b>	<b>Type Hybrid :</b>			
1)	NS 40	Buah	667.810,00	Ah 32
2)	NS 40Z / 36B20R	Buah	715.000,00	Ah 35

NO	NAMA BARANG	SATUAN	HARGA SATUAN (BELUM TERMASUK PAJAK) (Rp)	KETERANGAN
3)	NS 60 / 46B24R	Buah	779.350,00	Ah 45
4)	NS 60(S)* / 46B24R(S)	Buah	779.350,00	Ah 45
5)	N 50 / 48D26R	Buah	829.400,00	Ah 50
6)	N 50Z / 55D26R	Buah	963.820,00	Ah 60
7)	NS 70 / 65D26R	Buah	1.198.340,00	Ah 65
<b>c</b>	<b>Type Maintenance Free:</b>			
1)	34B19L	Buah	785.070,00	Ah 30
2)	NS 60 / 46B24R	Buah	779.350,00	Ah 45
3)	NS 60(S)* / 46B24R(S)	Buah	779.350,00	Ah 45
4)	NS 60L(S)* / 46B24L(S)	Buah	779.350,00	Ah 45
<b>2. ACCU/BATTERY SEPEDA MOTOR</b>				
<b>a</b>	<b>Type Conventional :</b>			A* = Multipole BA*= Accu Zuur
1)	6N4 2A	Buah	97.600,00	Ah 4
2)	6N4 2A2	Buah	97.600,00	Ah 4
3)	6N4 2A4	Buah	97.600,00	Ah 4
4)	6N6 3B	Buah	106.700,00	Ah 6
5)	6N6 3B1	Buah	106.700,00	Ah 6
6)	6N11 2D	Buah	190.700,00	Ah 11
7)	12N5 3B	Buah	153.200,00	Ah 5
8)	12N5.5 4B A*	Buah	172.700,00	Ah 5.5
9)	12N10 3B	Buah	264.300,00	Ah 10
10)	12N10 3B A*	Buah	270.300,00	Ah 10
11)	YB2.5L C	Buah	120.200,00	Ah 2.5
12)	YB3L B	Buah	150.200,00	Ah 3
13)	YB3L B BA*	Buah	153.200,00	Ah 3
14)	YB3L A	Buah	150.200,00	Ah 3
15)	YB4L B	Buah	193.700,00	Ah 4
16)	YB4L B BA*	Buah	199.700,00	Ah 4
17)	YB5L B	Buah	195.200,00	Ah 5
18)	YB5L B BA*	Buah	201.300,00	Ah 5
19)	YB7B B	Buah	343.900,00	Ah 7
20)	YB7 A BA*	Buah	414.500,00	Ah 8
21)	YB9 B	Buah	473.000,00	Ah 9
22)	YB10L A2	Buah	608.200,00	Ah 11
23)	YB12AL A	Buah	633.700,00	Ah 12
24)	YB14L A2	Buah	675.700,00	Ah 14
<b>b</b>	<b>Type Maintenance Free:</b>			
1)	YTX4L BS	Buah	279.300,00	Ah 3
2)	YTX5L BS	Buah	375.400,00	Ah 4
3)	YTX9 BS	Buah	728.300,00	Ah 8
<b>3. ACCU ZUUR DAN AIR ACCU</b>				
<b>a</b>	ACCU ZUUR BOTOL	Liter	7.400,00	
<b>b</b>	ACCU ZUUR JERIGEN 5 liter	Buah	30.000,00	
<b>c</b>	AIR ACCU BOTOL	Liter	6.300,00	

NO	NAMA BARANG	SATUAN	HARGA SATUAN (BELUM TERMASUK PAJAK) (Rp)	KETERANGAN
<b>4. BAN OTOMOTIF</b>				
<b>a</b>	<b>BAN LUAR :</b>			
1)	165/70 R.13 Bridgstone	Buah	619.500,00	
2)	175/70 R.13 Bridgstone	Buah	661.500,00	
3)	185/70 R.14 Bridgstone	Buah	802.200,00	
4)	185/70 R. 15 Brigstone	Buah	897.800,00	
5)	185/70 R.16 Bridgstone	Buah	1.958.300,00	
6)	165 R.13 Gajah Tunggal	Buah	545.500,00	
7)	175/70 R.13 Gajah Tunggal	Buah	611.700,00	
8)	185R.14 Gajah Tunggal	Buah	703.000,00	
9)	750R.15 Gajah Tunggal	Buah	997.500,00	
10)	9000 R.16 Gajah Tunggal	Buah	2.205.000,00	
11)	175/70 R.13 Dunlop sp 70e	Buah	572.500,00	
12)	185/70 R.14 Dunlop sp 10	Buah	700.700,00	
13)	175/70 R.13 Good year GT 3	Buah	420.000,00	
14)	185/70 R.14 Good year GT 3	Buah	504.000,00	
<b>b</b>	<b>BAN DALAM:</b>			
1)	Ban dalam R.12	buah	84.000,00	
2)	Ban dalam R.13	buah	94.500,00	
3)	Ban dalam R.14	buah	108.200,00	
4)	Ban dalam R.15	buah	147.000,00	
5)	Ban dalam R.16	buah	159.600,00	
<b>5. BAN SEPEDA MOTOR</b>				
<b>a</b>	<b>BAN LUAR :</b>			
1)	275 R.17 IRC	buah	180.000,00	
2)	275 R.17 FEDERAL	buah	180.000,00	
3)	250 R. 17 IRC	buah	135.000,00	
4)	250 R. 17 FEDERAL	buah	135.000,00	
5)	225 R. 17 IRC	buah	115.000,00	
6)	225 R. 17 FEDERAL	buah	115.000,00	
7)	300 R. 18 IRC	buah	230.000,00	
8)	300 R. 18 FEDERAL	buah	260.000,00	
<b>b</b>	<b>BAN DALAM:</b>			
1)	Ban dalam R.14	buah	35.000,00	
2)	Ban dalam R.16	buah	37.500,00	
3)	Ban dalam R.17	buah	40.000,00	
4)	Ban dalam R.18	buah	60.000,00	

10. OBAT DAN ALAT PETERNAKAN

NO	NAMA BARANG	SATUAN	HARGA SATUAN (BELUM TERMASUK PAJAK) (Rp)	KETERANGAN
<b>1. Obat-Obatan Hewan</b>				
a	Antibiotika			
1)	Sulfa Strong	100 ml	60.000,00	
2)	Terramycin	20 ml	27.000,00	
3)	Oxytral	100 ml	45.000,00	
4)	Procaine Peniciline	10 ml	28.000,00	
5)	Medoxy	100 ml	30.000,00	
6)	Vetoxo SB	100 ml	60.000,00	
7)	Vetoxo SB	50 ml	40.000,00	
8)	Vetoxo SB	20 ml	20.000,00	
9)	Vetoxo-LA	100 ml	140.000,00	
10)	Vetoxo-LA	50 ml	88.000,00	
11)	Penstrep	g (4 : 1/2)	280.000,00	
12)	Limoxin	100ml	40.000,00	
13)	Kaloxo	50 ml	30.000,00	
14)	Oxytetracyclin Oithmen 1% o	tube	23.000,00	
15)	Oxyvet	5 ml	6.000,00	
16)	Limoxin LA	100 ml	90.000,00	
17)	Oxytetracyclin	50 ml	25.000,00	
18)	Penicillin Oil	100 ml	80.000,00	
b	Acarisida			
1)	Ivomex	50 ml	475.000,00	
2)	Bernomec	50 ml	180.000,00	
3)	Mectison	50 ml	370.000,00	
4)	Ivervet	100 ml	200.000,00	
5)	Ivermectin	50 ml	95.000,00	
c	Anihistamin			
1)	Duradryl	15 ml	15.000,00	
2)	Vetadryl	100 ml	52.000,00	
3)	Dimedryl	50 ml	25.000,00	
4)	Veterdryl	100 ml	30.000,00	
d	Hormonal			
1)	Hipravit AD3E Forte Inj	100 ml	125.000,00	
2)	Prostaglandin	10 ml	175.000,00	
3)	Prostavet	vial	250.000,00	
4)	Lutalyse	vial	220.000,00	
5)	Capriglandin	vial	231.000,00	

NO	NAMA BARANG	SATUAN	HARGA SATUAN (BELUM TERMASUK PAJAK) (Rp)	KETERANGAN
e	Vitamin dan Raboransia			
1)	Vitamin B Complek Inj.	100 ml	40.000,00	
2)	Vitamin B 1 plek	100 ml	27.500,00	
3)	Vitamin B 1 Inj.	100 ml	45.000,00	
4)	Biosolamin	50 ml	105.000,00	
5)	Hemathopan B 12	50 ml	65.000,00	
f	Anthelmetika			
1)	Piperazine	1000 kapsul	300.000,00	
2)	Dovenix Inj.	50 ml	30.000,00	
3)	Verm'O	bolus	10.000,00	
4)	Rental Boli	bolus	10.000,00	
5)	Bilevon	teblet	16.000,00	
6)	Kalbazen	bolus	10.000,00	
7)	Vermiprazol	1 liter	225.000,00	
8)	Flukicide	1 liter	460.000,00	
9)	Flukicide	42 bolus	455.000,00	
10)	Flukicide	12 bolus	150.000,00	
g	Larvasida			
1)	Gusanex	tin	150.000,00	
2)	Asuntol	10 gr	45.000,00	
3)	Vaksin Rabies	10 ml	200.000,00	
4)	Vaksin ND (Strain F & K)	100 dosis	16.000,00	
5)	Anti bloat	100 ml	35.000,00	
6)	Permethyl	25 ml	25.000,00	
7)	Tympanol	100 ml	37.000,00	
8)	Procaine HCL	Ampul	17.500,00	
9)	Salep luka	pot	10.000,00	
10)	Novaldon	50 ml	26.000,00	
11)	Sulphidon	100 ml	65.000,00	
12)	Ampicol (isi 1 Kg)	bungkus	250.000,00	
13)	Anti Pick	dosin	18.000,00	
14)	Coxy (isi 1 Kg)	bungkus	275.000,00	
15)	Doxytin (isi 500 gr)	bungkus	125.000,00	
16)	Calvita (isi 300 kapsul)	botol	75.000,00	
17)	Colicuin (isi 1 Kg)	bungkus	300.000,00	
18)	Duoko (isi 1 Kg)	bungkus	250.000,00	
19)	Medimik (isi 1 Kg)	zak	350.000,00	
20)	Cacing exitor (isi 300 kapsul)	botol	45.000,00	
21)	Tetrator (10 kapsul)	bungkus	3.000,00	
22)	Cocclilin (10 kapsul)	bungkus	3.500,00	

NO	NAMA BARANG	SATUAN	HARGA SATUAN (BELUM TERMASUK PAJAK) (Rp)	KETERANGAN
23)	Vitachick (10 gr)	bungkus	2.000,00	
24)	Vitachick (50 gr)	bungkus	10.000,00	
h	Antiseptik			
1)	Alkohol	liter	50.000,00	
2)	Antiseptik tangan	50 ml	15.000,00	
i	Anti Dota			
1)	Natrium Thiosulfat (kristal)	kg	238.000,00	
2)	Atropin Sulfat	vial	13.000,00	
<b>2. Peralatan Klinik</b>				
a	Tas Dokter	buah	475.000,00	
b	Stetoscope	buah	1.900.000,00	
c	Thermometer Digital	buah	305.000,00	
d	Trocard	set	475.000,00	
e	Sprit Plastik Mika 10 ml	buah	100.000,00	
f	Bak Instrument Kecil Stainless	buah	180.000,00	
g	Jarum kulit, MANI	pack	100.000,00	
h	Jarum Otot, MANI	pack	100.000,00	
i	Meja Operasi	set	4.500.000,00	
j	Needle Holder, Hegar	buah	95.000,00	
k	Thermos Vaksin 3 lt	buah	150.000,00	
<b>3. Peralatan Laboratorium</b>				
a	Cooler box:			
	35 liter (lion star)	buah	500.000,00	
	18 liter (lion star)	buah	250.000,00	
	16 liter (lion star)	buah	200.000,00	
	12 liter (lion star)	buah	175.000,00	
b	Curette/sonde	buah	175.000,00	
c	Degglas 24x4 mm	box	30.000,00	
d	Object Glass	box	20.000,00	
e	Orbital Mixer	unit	3.000.000,00	
f	Multi Channel Pipete 8 channel 50-50	unit	14.500.000,00	
g	Single Channel Pippete 5-50 ul Socx	unit	4.000.000,00	
h	Microwell platc 96 well ds V (Brand)	buah	95.000,00	
i	Microwell platc 96 well ds V (Iwaki)	buah	42.500,00	
j	Rak tip pippete caps 96 hole	unit	75.000,00	
k	Pippete tip kuning ex import 1000 pcs	box	300.000,00	
l	Tabung centrifuge	buah	4.000,00	
m	Pippete dropper/filler, BOECO	buah	100.000,00	
n	Cen'trifuge electric 4 tabung	unit	3.500.000,00	
o	Erlenmeyer 500 ml	buah	107.000,00	



NO	NAMA BARANG	SATUAN	HARGA SATUAN (BELUM TERMASUK PAJAK) (Rp)	KETERANGAN
p	Erlenmeyer 250 ml	buah	85.000,00	
q	Gelas ukur 100 ml	buah	90.000,00	
r	Gelas ukur 500 ml	buah	255.000,00	
s	Gelas ukur 1.000 ml	buah	450.000,00	
t	Beker glass 100 ml	buah	35.000,00	
u	Beker glass 250 ml	buah	40.000,00	
v	Beker glass 600 ml	buah	80.000,00	
w	Beker plastik 1.000 ml	buah	47.500,00	
x	Tabung reaksi, pyrex 15 cm	buah	7.000,00	
y	Timer, DERGRUNEPUNKT	buah	175.000,00	
z	Jas Lab	buah	175.000,00	
aa	Petridisk diameter 15 cm	buah	74.500,00	
ab	Microscope binokuler elektrik	unit	31.000.000,00	
ac	Microscope Trinokuler elektrik	unit	85.000.000,00	
ad	Butirometer	unit	350.000,00	
ae	kulkas	unit	3.350.000,00	
<b>4. Peralatan Bedah</b>				
a	Gunting lurus ta/ta 16 cm	buah	550.000,00	
b	Gunting lurus ta/tu 16 cm	buah	485.000,00	
c	Gunting lurus tu/tu 16 cm	buah	485.000,00	
d	Gunting bengkok ta/ta 14 cm	buah	510.000,00	
e	Gunting bengkok ta/tu 14 cm	buah	510.000,00	
f	Gunting bengkok tu/tu 20 cm	buah	850.000,00	
g	Gunting bengkok tu/tu 14 cm	buah	120.000,00	
h	Arteri Klem 18 cm	buah	690.000,00	
i	Arteri Klem 14 cm	buah	110.000,00	
j	Scalpel dan mesh	buah	155.000,00	
k	Blade/mata pisau no 10	buah	350.000,00	
l	Pinset anatomi 20 cm	buah	185.000,00	
m	Pinset anatomi 14 cm	buah	30.000,00	
n	Pinset chirurgis 20 cm	buah	185.000,00	
o	Pinset chirurgis 14 cm	buah	30.000,00	
p	Gunting kuku sapi	buah	2.105.000,00	
q	Gunting tulang ayam	buah	1.650.000,00	
r	Klem kocker	buah	90.000,00	
s	Sepatu boat	pasang	180.000,00	
t	Pisau bedah	buah	780.000,00	
u	Kaos tangan karet	pasang	80.000,00	
v	Trokar kambing	unit	380.000,00	
w	Trokar sapi	unit	530.000,00	
x	Catgut plain	unit	1.650.000,00	
y	Glove 5 jari	box	125.000,00	

NO	NAMA BARANG	SATUAN	HARGA SATUAN (BELUM TERMASUK PAJAK) (Rp)	KETERANGAN
z	Glove latex	box	65.000,00	
aa	Jarum 18 G	box	55.000,00	
ab	Needle holder	buah	95.000,00	
ac	Incenerator	unit	3.200.000,00	
ad	Pisau daging (stainless)	buah	400.000,00	
ae	Terpal (4 x 6 m)	buah	288.000,00	
af	Celemek	buah	200.000,00	
<b>5. Barang Spesifik</b>				
a	Straw (Mani Beku)	dosis	9.000,00	
b	Plastik glove	lembar	1.100,00	
c	Plastik Sheat	batang	1.300,00	
d	N2 cair	liter	22.000,00	
<b>6. Ternak bibit dan Potong</b>				
a	Ternak Sapi			
1)	Ternak sapi siap potong			
a)	Peranakan Ongole (PO), umur 2-4 th	kg	40.000,00	
b)	Simental/Limosin, umur 2-4, 5 th	kg	35.000,00	
c)	Brangus/Brahman, umur 2-4, 5 th	kg	35.000,00	
2)	Ternak Sapi bakalan penggemukan			
a)	Peranakan Ongole (PO), umur 2-4 th	ekor	13.000.000,00	
b)	Peranakan Ongole (PO), umur 9bl-1,5 th	ekor	11.000.000,00	
c)	Simental/Limosin, umur 9 bl-2,5 th	ekor	16.000.000,00	
d)	Brangus/Brahman, umur 9 bl-2,5 th	ekor	14.000.000,00	
3)	Ternak Sapi bibit			
a)	Peranakan Ongole (PO)			
	- Pedet	ekor	10.000.000,00	
	- Dara	ekor	12.000.000,00	
	- Induk	ekor	14.000.000,00	
b)	Peranakan Ongole SKLB			
	- SNI Kelas I	ekor	22.000.000,00	
	- SNI Kelas II	ekor	20.000.000,00	
	- SNI Kelas III	ekor	18.000.000,00	
c)	Peranakan Simental/Limosin			
	- Pedet	ekor	12.000.000,00	
	- Dara	ekor	15.000.000,00	
	- Induk	ekor	19.000.000,00	
d)	Peranakan Brangus/Brahman			
	- Pedet	ekor	10.000.000,00	
	- Dara	ekor	12.000.000,00	
	- Induk	ekor	16.500.000,00	

NO	NAMA BARANG	SATUAN	HARGA SATUAN (BELUM TERMASUK PAJAK) (Rp)	KETERANGAN
b	Ternak Kambing/Domba			
1)	Kambing/ Domba untuk potong	ekor	2.500.000,00	
2)	Kambing/Domba untuk Bibit betina			
a)	Cempe 4-6 bln	ekor	1.000.000,00	
b)	Dara 6-11 bln	ekor	1.500.000,00	
c)	Induk 1-2,5 th	ekor	2.000.000,00	
3)	Kambing/Domba untuk Bibit Pejantan			
a)	Cempe 4-6 bln	ekor	1.500.000,00	
b)	6-11 bln	ekor	2.000.000,00	
c)	Induk 1-2,5 th	ekor	3.000.000,00	
4)	Kambing Peranakan Etawa PE untuk Bibit (Betina)			
a)	Cempe 4-6 bln	ekor	2.000.000,00	
b)	Dara 6-11 bln	ekor	3.000.000,00	
c)	Induk 1-2,5 th	ekor	4.000.000,00	
5)	Kambing Peranakan Etawa PE untuk Bibit (Jantan)			
a)	Cempe 4-6 bln	ekor	2.500.000,00	
b)	6-11 bln	ekor	4.000.000,00	
c)	Induk 1-2,5 th			
	- Kelas A	ekor	10.000.000,00	
	- Kelas B	ekor	8.000.000,00	
	- Kelas C	ekor	6.000.000,00	
c	Ayam buras untuk Bibit/Potong			
1)	Kuthuk	ekor	10.000,00	
2)	Dara	ekor	150.000,00	
3)	Calon Pejantan	ekor	200.000,00	
4)	Induk	ekor	175.000,00	
5)	Pejantan	ekor	250.000,00	
d	Ayam Ras Petelur/Potong			
1)	DOC (ayam umur 1 hari)	ekor	10.000,00	
2)	Siap Potong (35 hari)	ekor	60.000,00	
e	Produksi dan Hasil Sampingan			
1)	Telur ayam buras	butir	3.500,00	
2)	Telur ayam ras	kg	23.000,00	
3)	Air susu segar	liter	7.500,00	
4)	Daging Sapi			
a)	Kelas I	kg	125.000,00	
b)	Kelas II	kg	115.000,00	
c)	Kelas III	kg	100.000,00	
5)	Daging Kambing/Domba	kg	90.000,00	
6)	Daging Ayam Ras Potong	kg	33.000,00	
7)	Kulit basah Sapi	kg	35.000,00	
8)	Kulit basah Kambing	lembar	55.000,00	
9)	Kulit basah Domba	lembar	55.000,00	

NO	NAMA BARANG	SATUAN	HARGA SATUAN (BELUM TERMASUK PAJAK) (Rp)	KETERANGAN
10)	Tempat makan dari Plastik	buah	50.000,00	
11)	Tempat minum dari Plastik	buah	60.000,00	
12)	Tarif Pelayanan IB :			
a.	Semen beku sapi	paket	40.000,00	
b.	Semen beku kambing	paket	35.000,00	
13)	Biaya perawatan semen beku	liter	21.000,00	

**11. PERLENGKAPAN DAN PERALATAN PERHUBUNGAN**

<b>NO</b>	<b>NAMA BARANG</b>	<b>SATUAN</b>	<b>HARGA SATUAN (BELUM TERMASUK PAJAK) (Rp)</b>	<b>KETERANGAN</b>
1	Daun Rambu ( 60 x 60 cm) Alumunium	buah	350.000,00	
2	Daun Rambu ( 60 x 60 cm) Alumunium Coumposite	buah	300.000,00	
3	Tiang Rambu ( galvanis ) 1,5"	batang	350.000,00	
4	Tiang Rambu ( galvanis ) 2"	batang	400.000,00	
5	Stang lampu PJU dia 1,5" panjang 6 meter di roll	batang	500.000,00	
6	Stang lampu PJU dia 2" panjang 6 meter di roll	batang	650.000,00	
7	Tiang Lampu Octagonal 9 m	batang	4.500.000,00	
8	Tiang Lampu Octagonal 8 m	batang	4.250.000,00	
9	Tiang Lampu Octagonal 7 m	batang	4.000.000,00	
10	Tiang Lampu Octogonal 5 m	batang	3.500.000,00	
11	Tiang Lampu Octogonal 7/8 meter double	batang	4.500.000,00	termasuk pemsngan
12	Tiang Lampu Octogonal 8/8 meter double	batang	4.750.000,00	termasuk pemsngan
13	Tiang Lampu Octogonal 9/9 meter double	batang	5.000.000,00	termasuk pemsngan
14	Thermoplastik	Kg	35.000,00	
15	Glassbeads	Kg	40.000,00	
16	Reflektor diameter 20 cm	buah	200.000,00	
17	Reflektor diameter 30 cm	buah	250.000,00	
18	Kaca lampu traffic diameter 30 cm	buah	350.000,00	
19	Kaca lampu traffic diameter 20 cm	buah	200.000,00	
20	Karet lampu traffic light diameter 20 cm	buah	100.000,00	
21	Karet lampu traffic light diameter 30 cm	buah	150.000,00	
22	Box lampu pijar 3 aspek diameter 30 cm	buah	5.500.000,00	
23	Box lampu pijar 3 aspek diameter 20 cm	buah	4.500.000,00	
24	Box lampu pijar 2 aspek diameter 30 cm	buah	3.500.000,00	
25	Box lampu pijar 2 aspek diameter 20 cm	buah	2.500.000,00	
26	Box lampu pijar 1 aspek diameter 30 cm	buah	1.750.000,00	
27	Box lampu pijar 1 aspek diameter 20 cm	buah	1.500.000,00	
28	Lampu pijar traffic signal (75 watt)	buah	90.000,00	
29	Guardrail (1 bem/4 meter) terpasang	unit	6.500.000,00	termasuk pemsngan
30	Lampu pengatur lalu lintas simpang 3	Paket	175.000.000,00	termasuk pemsngan
31	Lampu pengatur lalu lintas simpang 4	Paket	200.000.000,00	termasuk pemsngan
32	Lampu pengatur lalu lintas simpang 3 tenaga surya	Paket	275.000.000,00	termasuk pemsngan
33	Lampu pengatur lalu lintas simpang 4 tenaga surya	Paket	300.000.000,00	termasuk pemsngan
34	Warning lamp 2 aspek tenaga surya	Paket	35.000.000,00	termasuk pemsngan
35	Warning lamp 3 aspek tenaga surya	Paket	40.000.000,00	termasuk pemsngan
36	Warning lamp 2 aspek	Paket	20.000.000,00	termasuk pemsngan
37	Warning lamp 3 aspek	Paket	25.000.000,00	termasuk pemsngan
38	Traffic cone	buah	600.000,00	
39	RPPJ ukuran 1,8 m x 1,2 m dengan tiang 6"	unit	9.500.000,00	termasuk pemsngan
40	RPPJ ukuran 2 m x 3 m dengan tiang 6"	unit	12.000.000,00	termasuk pemsngan
41	Marka Jalan	m2	200.000,00	
42	Lampu Traffic Aspek 20 cm (led)	buah	2.750.000,00	-Merah & Kuning
43	Lampu Traffic Aspek 20 cm (led)	buah	3.000.000,00	-Hijau

NO	NAMA BARANG	SATUAN	HARGA SATUAN (BELUM TERMASUK PAJAK) (Rp)	KETERANGAN
44	Controler warning lamp	buah	3.000.000,00	
45	Timer theben	buah	1.500.000,00	
46	Minicircuit Traffic Light	buah	12.500.000,00	termasuk pemsngan
47	Programer Traffic Light + Box	buah	30.000.000,00	termasuk pemsngan
48	Kontaktor 25 A	buah	500.000,00	termasuk pemsngan
49	Counter Down	unit	11.500.000,00	termasuk pemsngan
50	Sensor brake tester	buah	10.500.000,00	
51	Solenoid Pressure (10 bot)	buah	3.500.000,00	
52	Kontaktor panel	buah	850.000,00	
53	Timer Kontaktor panel	buah	450.000,00	
54	Sensor Wight	buah	12.250.000,00	
55	Potensio Side slip	buah	4.500.000,00	
56	Sensor Load	buah	6.500.000,00	
<b>BRAKE TESTER AND SIDE SLIP TESTER</b>				
1	MONITOR MAINS CABLE 700 PL	buah	1.444.614,14	101267
2	7PT FLAT JUMPER/VIDIO MONIT +	buah	1.230.909,74	101375
3	CABLE 19M/SENSOR 18156-A	buah	6.051.912,29	101490
4	COUPLING BOX PL TWO-BLOCK	buah	25.574.230,50	101499
5	CHAIN SIDE BEARING/44700	buah	10.755.517,50	101512
6	BEARING/44700	buah	9.560.460,00	101513
7	MOTOR GEARWHEEL DIAN60/44700	buah	5.329.956,45	101514
8	GEARWHEEL/ROLLER/44700	buah	5.616.770,25	101516
9	ROLLER D250 20T	buah	39.122.668,19	101521
10	INDICATOR ROLLER PL/44700&44800	buah	10.263.435,00	101523
11	LOWER GAS ACTUATING SYLINDER AXLE/44700	buah	394.369,49	101528
12	PCV RING DIAM 114/44700	buah	717.034,50	101530
13	PCV RING DIAM 120/44700	buah	681.183,29	101531
14	CHAIN/TENSIONER MOUNTING 44700	buah	1.577.475,90	101542
15	LOAD SENSOR AXLE /44700	buah	1.126.165,95	101551
16	COMPLETE MICROCONTACT 44700	buah	9.118.289,24	101563
17	CLAMP WASHER	buah	1.099.452,90	101571
18	PUMP 3.5CC/SERIES 1/6855	buah	24.933.820,79	101634
19	MEASURING CABLE 20MT PL TWO-BLOCK	buah	28.869.777,30	101699
20	MOTOR RING, DIAM 60/44700	buah	2.843.534,39	101708
21	CONSOLE EXTERNAL REGULATOR, 75/77	buah	26.994.240,00	101740
22	CTRL CABLE, MOT/CONS, LG 20M 44700	buah	4.021.017,00	101748
23	SPRING 1200 DAN /42500-A	buah	4.615.031,39	101751
24	SPRING, 1200 DAN 17300-A/17400-A	buah	4.694.467,05	101752
25	CHAIN/TENSIONER NUT. 44700	buah	908.243,70	101770
26	MOTOR GEARWHEEL SPLE 21D 25.450	buah	4.571.446,94	101817
27	BEARING D30 SS BEARING 45200	buah	1.854.448,05	101904
28	BEARING D55 SS BEARING45200	buah	1.673.080,50	101905
29	COUPLING, VL45200	buah	17.208.828,00	101906
30	CONECT BOX PL MONOBLOCK	buah	69.554.406,50	101945
31	HYDRAU FLEXI KIT 1/4 6M	buah	15.428.192,84	101961
32	CHAIN TENSIONER BRACKET, 45200	buah	634.083,45	101964

NO	NAMA BARANG	SATUAN	HARGA SATUAN (BELUM TERMASUK PAJAK) (Rp)	KETERANGAN
33	CHAIN TENSIONER SKID 45200/44800-B	buah	1.075.551,75	101965
34	ROLLER D200 15T	buah	52.120.675,94	102019
35	BRACKET MOTOREDCER DISC	buah	4.042.809,74	102042
36	FUSE SET/18958-4 10X38 6/10A	buah	3.160.575,60	102093
37	REMOTE CONTROL SS PEDO 7300	buah	24.604.125,00	102102
38	6-FACE SPACER	buah	5.975.287,50	102192
39	ROLLER CAGE 44100	buah	667.123,79	102272F
40	ROLLER 44100	buah	160.278,30	102273
41	VERTICAL ROLLER, 44100	buah	165.199,64	102274
42	VERTICAL ROLLER AXLE 44100	buah	109.664,10	102275
43	CROSS-BAR 44100	buah	967.997,09	102277
44	UPPER CROSS PIECE, 2CPT LOAD	buah	5.031.192,59	102311
45	CONNECT BOX/44100	buah	2.683.256,09	102343
46	PRESENCE CONTROL SPRING G 45200	buah	284.705,39	102347
47	EQUIPPED POWER SUPPLY ASEMBLY 7000	buah	26.643.455,99	102465
48	MEASUREMENT BELT 44100	buah	8.891.227,80	102507
49	DECONTRACTION BELT 44100	buah	3.114.179,25	102508
50	DECONTRACTION PLATE T	buah	22.760.924,55	102511
51	SPARES KIT 2MOTX2MOT/CHA.43300&8	buah	343.829.290,35	100540-4FR-VD
52	REINFORCED CHAIN 43300	buah	3.152.139,90	100544R
53	POWER CONECTION 25 A	buah	1.857.963,44	34920
54	PROTECTED KEYBOARD, AZERTY PS2	buah	6.624.836,40	34963
55	MOUSE, PS2	buah	2.572.186,04	34967
56	BUTTON FUSE 500mA TIME DELAYED	buah	120.209,24	34991
57	ETHERNET COAXIAL CABLE, RG58BNC	buah	9.560.460,00	35088
58	PLUG TERMINATION BNC 50ETH	buah	717.034,50	35089
59	PRESENCE CONTROL SPRING, D 45200	buah	248.853,15	102526
60	MICROCONTACT +CABLE 4480X	buah	8.461.007,10	102569
61	REMOTE CONTROL KEYBOARD 7300	buah	2.396.442,29	102735
62	FIXED PLATE	buah	16.761.735,90	102764
63	MOBILE PLATE	buah	3.097.307,85	102765
64	MEASUREMENT BELT	buah	9.684.745,98	102768
65	DRIVE ROLLER, D200	buah	22.999.233,59	102793
66	CELL CABLE, RC5 L850	buah	1.529.673,60	102823
67	SENSOR MOUNTING / 45300	buah	7.715.853,60	102847
68	STD PRINTED FRONT PANEL	buah	3.207.675,44	102854
69	6M FLEXIBLE TUBE + FERRULES	buah	3.365.844,30	102862
70	SOM+PES+MOTHERBOARD PC BOARD KIT	buah	15.371.954,84	102874
71	CROSS PIECE ASEMBLY / 45300	buah	107.316.163,50	102936
72	CABLE ROLLER MOUNTING / 45300	buah	15.248.933,70	102937
73	MAGNE SENSOR CABLE / 45300	buah	24.542.263,20	102959
74	WASHER, D20 MOTOR	buah	1.098.750,44	103092
75	ROLLER, REAR PL W/O METAL 16600-4	buah	63.641.030,24	103108
76	ROLLER FRONT PL W/O METAL 16600-4	buah	80.544.063,60	10310
77	REMOTE CONTROL KEYBOARD, 5000 NM	buah	2.304.352,05	103117
78	CASING, REM CTRL 73/75/77/10	buah	1.405.950,00	103152
79	CABINET, P.A.J 2.2 KW CABLE	buah	76.049.944,94	103343

NO	NAMA BARANG	SATUAN	HARGA SATUAN (BELUM TERMASUK PAJAK) (Rp)	KETERANGAN
80	UPPER LEFT PLATE	buah	13.384.644,00	103393
81	LOWER LEFT PLATE	buah	11.458.492,50	103395
82	REPETITION AUX TRANSFORMER KIT	buah	23.870.922,59	103583
83	REMOTE CONTROL KEYBOARD, 10000	buah	2.212.965,30	103640
84	SPACER	buah	494.894,40	103673
85	KIT WITH 1 TENSIONER, 15D/44700	buah	4.425.228,14	103710
86	SENSOR U-PIN	buah	499.815,74	103715
87	PIN,SAV EP3.6 45200	buah	351.487,50	103716
88	REMOTE CONTROL, RC5 / 10000	buah	10.404.030,00	103747
89	SENSOR HOLDING BEAM, 4660 +	buah	12.046.179,60	103920
90	MOTOR 2.2KW 400V 46600	buah	26.954.170,94	103946
91	DEBOUNCING SPRING, 4660 +	buah	501.924,15	103949
92	WEIGHTING SHOE, 45200+	buah	2.257.955,70	104034
93	VGA CONTROL CABLE, /12C	buah	4.572.852,89	104041
94	REMOTE CONTROL WITHHOUT PEDO / 5000	buah	12.653.550,00	104045
95	DRIVEN ROLLER, SIMPES	buah	75.888.260,69	104046
96	DRIVE ROLLER, SIMPES	buah	83.565.553,15	104070
97	SPIRAL CABLE, 7X0.5MM2 10/M	buah	10.486.981,05	104169
98	ACTUATING CYLINDER PROTECTION, 22609	buah	508.953,90	104210
99	KIT,7.20 TPLVE 4.00 A 6.80 TPL	buah	82.519.423,35	104251
100	BILANM SHEET METAL, SL 28"	buah	82.553.869,64	104297
101	CABLE INT. IC/CI 20PTS 10+	buah	2.979.208,05	104361
102	CABLE INT,IC/CI 34PTS 10+	buah	3.655.470,00	104362
103	CABLE, CTRL MOT.SUS/10000	buah	2.031.597,75	104363
104	SHEET METAL SHOULDER SPACER, 4480X	buah	669.232,20	104372
105	IR REMOTE CONTROL	buah	13.557.575,85	1680
106	54 KEY KEYBOARD. 7000+	buah	11.128.094,25	18058
107	SENSOR ACQUISITION CI MEMORY	buah	1.917.715,80	18405
108	HYDRO ELECT POWER STATION 2.2KW 50HZ	buah	145.971.352,80	22575
109	HYDROLICIC ACTUATING CILINDER. 6855	buah	13.677.081,60	22577
110	21" TELEVISION WITHOUT TUNER	buah	37.995.799,78	35143
111	SIDE AUXILIARY CONTAC.ABB	buah	1.137.414,58	35167
112	BENCH MASS,/42500 STD	buah	13.743.161,25	100048
113	MAIN SPRING. 1000KG/42500	buah	7.170.345,00	100053
114	BRAKE MAESUREMENT CABLE /7000	buah	18.240.795,30	100472
115	FORCE+LOAD CONETOR BOX 7700/10001	buah	68.357.289,00	100476
116	MICRO MCONTAC+ CABLE /43300	buah	6.749.263,49	100480
117	REMOTE CONT.KEYBOARD WITHOUT INITIALS	buah	2.305.758,00	100493
118	IR CELL CABLE. 7000	buah	1.585.911,60	101134
119	TORCH, PAJ PL 6855	buah	21.089.250,00	101200
120	TORCH, PAJ VL 6839	buah	19.916.687,70	101201
121	TORCH BODY	buah	3.036.852,00	101207
122	SLIDING RING. 44600	buah	1.429.148,69	101226
123	CROSS PIECE WITH CLEVIS	buah	11.950.575,00	101228
124	ROLLER, D250 15T	buah	128.194.521,00	104968
125	CELL HOLDING BOX,10000IT	buah	5.090.944,95	105221
126	CHASSIS / 6855	buah	29.924.239,80	120125



NO	NAMA BARANG	SATUAN	HARGA SATUAN (BELUM TERMASUK PAJAK) (Rp)	KETERANGAN
127	HIDROU FLEXI KIT 3/8 6M	buah	11.914.723,79	120126
128	MOTOR FLANGE, 42500	buah	1.039.700,54	120140
129	SOUND LEVEL METER CABLE 7000-S1/S2	buah	5.019.241,50	120150
130	CPU CIRCUIT WITH LED	buah	73.596.562,19	201500
131	PC CARD	buah	55.003.575,90	201520
132	IR RECEIVER	buah	6.387.230,85	201530
133	MAIN CIRCUIT, APR 97	buah	65.850.480,15	202850
134	TIRE SCUB SENSOR	buah	39.674.503,05	300830
135	DEFERENTIAL TOR BOX	buah	1.062.898,20	301000
136	BALLS	buah	60.455,85	600280
137	LOAD SENSOR. RW	buah	113.881.950,00	700520
138	BRAKE SENSOR ,RW	buah	81.344.049,15	700530
139	BRAKE SENSOR. RR	buah	76.087.905,59	701550
140	POWER SUPPLY PC BOARD	buah	15.339.617,99	100178-4
141	COMPLETE MEM5000 CARD,LOG>6.0	buah	10.219.850,55	100299-1
142	MEMORY CARD, 7500 TPLP+	buah	10.244.455,19	100299-1TPLP
143	FORCE&LOAD SENSOR,1500DAN EQUI	buah	24.109.230,60	100304B/C
144	FORCE SENSOR, 5000DAN EQUIPED	buah	21.229.142,54	100305B/C
145	SENSOR CONNECT. PC BOARD , 7700VL	buah	13.568.120,99	100372-1
146	SENSOR CONNECT PC BOARD.PLBIB77/7500	buah	9.400.885,19	100372-2
147	SENSOR CONECT. PC BOARD. PLMON77/7500	buah	16.810.944,15	100372-3
148	SENR CONECT. PC BOARD. PL BRAD	buah	18.009.517,04	100372-4
149	CHARGE FILTER/AMP PC BOARD, VL7700	buah	11.418.423,44	100373-2
150	UNIVERSAL FILT/AMP PC BOARD	buah	21.279.053,25	100373-9
151	BRAKE COUPLING PC BOARD/7700	buah	9.182.962,94	100478-1
152	REPEATER PC BOARD P/7500-7700	buah	11.587.137,44	100485-1
153	ACTIVE LONG DIST INTERF PC BOARD	buah	11.405.769,89	19956-1
154	HIDRO-ELEC POWER STATION, 2.2KW 550V60H	buah	184.472.591,09	22575-07
155	FORCE SENSOR, 100DAN CONT42500	buah	28.920.391,50	32744D/C
156	INDUCTIVE DETECTOR, NPN KFPS	buah	7.447.317,15	32863-AM
157	PNEUMATIC SENSOR ONLY	buah	22.687.112,69	33274A
158	3-POSITTOGGLE SWITCH	buah	627.053,70	34057VD
159	2-POSIT SWITCH,VD	buah	513.875,24	34061VD
160	RAM MODULE,SDRAM 128 MB	buah	5.975.287,50	35092-128
161	SCREEN REPAIR KIT, 19700	buah	54.972.748,00	35143-VD
162	REMOTE CONTROL PLATE CABLE	buah	2.108.925,00	CO245748A
163	REMOTE CONTR+PEDOMETER, CAR-LORRY IT	buah	127.213.871,39	CO246286
164	AMPLI+CABLE BOX MOTO ITAL	buah	30.863.414,40	CO259521
165	ACQUIS PC CONECTING CABLE 20 PTS	buah	1.143.740,84	CO437880
166	ACQUIS PC CONECTING CABLE 16 PTS	buah	1.297.691,85	CO442488
167	CONECTING CABLE, VL ITA	buah	72.785.329,04	CO442494-1
168	ACQUIS PC BOARD VL-PL (MOTO) ITAL	buah	49.083.120,45	CO442558
169	TRANSFORMER	buah	6.643.113,75	CO455533
170	AMPLI PC BOARD MOTO ITAL	buah	27.627.620,99	CO459590
171	ACQUIS PC BOARD MOTO ITAL	buah	74.352.963,29	CO459592
172	WASHER, 1.0MM	buah	327.586,35	MEI100600
173	SPARE CHAIN, 205061	buah	5.586.542,84	P205061-01

NO	NAMA BARANG	SATUAN	HARGA SATUAN (BELUM TERMASUK PAJAK) (Rp)	KETERANGAN
174	PIPE, DIAM, 4	buah	586.739,50	P205134-03
175	PIPE, DIAM, 5	buah	949.016,25	P205134-04
176	AIR REGULATOR	buah	9.359.409,15	P205134-03
177	LINING DISK, FERODO DISK	buah	26.769.288,00	S2624-183-2824
178	3-WIRE COIL, AM	buah	80.785.887,00	S2624-543-4173
179	STANDARD WEIGHT OF 10 KG	buah	10.134.087,60	SB10KG
180	STANDARD WIGHT OF 20 KG	buah	13.767.062,40	SB20KG
181	9V REMOTE CONTROL BATTERY	buah	960.263,85	SB-LR622
182	SERIAL CONECT. ADAPTER	buah	4.887.785,69	TM449517
183	NETWORK PC BOARD	buah	4.583.397,00	TM457346
184	KEY 18X50	buah	609.479,84	22608
185	BENCH CONSOLE BULB, 7700 TPL	buah	345.161,24	32005
186	THERMINAL RELAY, 12/18A	buah	6.318.339,30	32130
187	SHIELDED CABLE 5X0.22	buah	281.893,49	32348
188	FUSE. 2A 10X38	buah	137.080,64	32748
189	RELAY, NOT DELAY ACTING	buah	2.811.197,54	32810
190	INDUCTIVE DETECTOR, NPN	buah	2.908.208,09	32863
191	TIRE SCRUB POTENTIOMETER SENSOR	buah	5.524.681,04	32865
192	TRANSFORMER 100VA 380V/24V	buah	7.834.656,89	32867
193	FUSE 10X38 20A AM 400V	buah	137.080,64	32869
194	CAPTEUR PRESSION HYDRAULIQUE	buah	52.687.976,25	33173
195	FUSE 14X51 50AM	buah	213.050,35	33203
196	TRIANGLE CONTACTOR, 7700PL	buah	5.806.573,50	33206
197	INDUCTIVE SENSOR, P/2624 TPLM	buah	4.532.080,34	33235
198	FUSE 5X20 3.15 AMPS FST	buah	66.783,14	33266
199	BUTTON, ON/OFF VDE 380 V	buah	4.313.454,60	33287
200	BUTTON, ON/OFF TRI+GROUND 63A	buah	7.465.594,50	33288
201	CONTACTOR/6855	buah	4.527.862,49	33356
202	CROSS PIECE.6855	buah	11.950.575,00	101229
203	LONGITUDINAL SPACER	buah	7.050.839,25	101234
204	ACTUATING CYLINDER BOTTOM AXLE, 44600	buah	738.827,24	101242
205	ACTUATING CYLINDER ROD AXLE, 44600	buah	944.095,94	101243
206	UPPER CHECKHERED PLATE	buah	19.359.931,50	101244
207	VIDEO CABLE, LG 0.50M	buah	4.887.082,20	101264
208	REPEATER SCART CONNECTOR VIDEO CABLE	buah	7.493.713,50	101265
209	CONNECT,PC BOARD, VL 5000/7300/10000	buah	11.477.473,34	100602-1
210	VIDEO PC BOARD 28" 16KHZ	buah	11.415.611,54	100892-7
211	VIDEO PC BOARD 28" 16KHZ	buah	6.419.567,70	100892-7-ES
212	POWER SUPPLY + TIME BASE PC BOARD21 "	buah	43.162.665,00	100893-6
213	TIME BASE PC BOARD 28"	buah	40.786.609,50	100893-7
214	TIME BASE PC BOARD 28"	buah	22.747.568,54	100893-7-ES
215	PROG, PC BOARD, 4(4MB+RAM) VL700+	buah	28.619.518,20	100969-3
216	PROGRAM PC BOARD, VERS 6.81 AND>	buah	29.916.507,59	100969-3-TPL
217	IR RECEPTION PC BOARD 7000	buah	4.555.278,00	101061-1
218	POWER INTERF PC BOARD 7700	buah	8.671.899,60	101068-3
219	CELL CABLE. RC 5 L300 MM	buah	1.292.771,54	101135-30
220	SPEED+HEADLIGHT REPAIR PC BOARD	buah	22.627.359,30	101196-1

NO	NAMA BARANG	SATUAN	HARGA SATUAN (BELUM TERMASUK PAJAK) (Rp)	KETERANGAN
221	FREE PLAY PLATE CTRL BOARD, PL6855	buah	5.652.622,49	101295-1VD
222	MOTORED, 400V/50HZ 15 KW FR	buah	419.465.182,50	101561-15
223	MOTORED, 400V/50HZ 15 KW FR MINE	buah	271.278.052,50	101561-M
224	LOAD SENSOR, 44700 VD	buah	30.147.786,88	101663C-VD
225	A/C PC BOARD	buah	21.466.748,09	101686-1
226	MAESUREMENT CABLE, 30MT PL TWO-BLOCK	buah	30.237.064,19	101699-30M
227	INTERNAL CONSOLE REGUL, 8600/10000	buah	25.025.910,00	101740-2
228	POWER UNIT, 5/7PL 15KW E-T	buah	123.807.957,00	101844-15-D
229	POWER UNIT, 5/7PL 15KW E-T4X4 400	buah	217.852.655,99	101844-15-D44
230	CABLE, CTR FR MOTOR 17MT	buah	2.475.877,95	101846-M
231	MOTOR POWER CABLE 15KW 80MT	buah	21.782.383,35	101847-30M
232	DRIVEN ROLLER, D200 NORDIC	buah	39.366.600,00	101864-N
233	DRIVEN ROLLER 45200&43300+RING	buah	23.805.545,40	101864VD
234	ROLLER D200 15T NORDIC	buah	85.481.760,00	102019-N
235	FORCE SENSOR 2000DAN EQUIPED	buah	27.976.999,05	102022/C
236	LOAD SENSOR 5000 DAN EQU 44803	buah	93.921.677,85	102023/C
237	MOTORED 400/50/60 RED50 11K FR	buah	333.869.540,55	102066-11
238	MAIN PC BOARD 7350 FS WITH AMPLI	buah	68.811.410,85	102099-4
239	MAIN PC BOARD 7300VL WITHOUT AMPLIF	buah	74.489.340,44	102099-5
240	FORCE SENSOR STOP WITH PIN	buah	2.138.449,95	102286-VD
241	MULTIFUNC INTERF PC BOARD PL 7000	buah	23.057.580,00	102451-1
242	FORCE SENSOR, 500DAN CONTROL	buah	15.136.457,70	102525B/C
243	RELAY PC BOAR (HALOGEN LAMP)	buah	8.529.898,65	102604-1
244	HALOG, RELAY PC BOARD,6830	buah	8.587.542,60	102604-1VD
245	MOVEMEN DETECTOR, 44100-LD	buah	9.072.595,35	102770VD
246	NORDIC DRIVE ROLLER D200	buah	41.334.930,00	102793-N
247	UNIT DISPLAY PC BOARD, 7300 VL	buah	8.187.550,34	102829-1
248	RELAY PC BOARD INTER PJ	buah	14.393.413,64	103070-1
249	COUPLING PC BOARD 10000	buah	29.295.780,15	103147-1
250	ACQUIS PC BOARD 10000 VL	buah	44.780.913,45	103148-2
251	ACQUIS PC BOARD 10000 PL	buah	49.925.284,50	103148-3
252	L.V+P.S BOARD, VGA 21"	buah	42.360.571,04	103149-1
253	L.V+P.S BOARD, VGA 28 "	buah	42.360.571,04	103149-3
254	SOCKET BOARD VGA XX" 12C	buah	7.769.279,70	103150-1
255	REPETITION PC BOARD, VGA/12C	buah	7.552.763,40	103330-1
256	CTRL BOAR PJVL/PL/WIRE	buah	17.113.223,40	103342-1
257	RECEIVER PJRF BOARD. NV	buah	35.373.702,00	103345-1
258	FREE PLAY PLATE, RADIO. LIGHT. PL	buah	59.811.222,44	103400-PL
259	STRAIGHT SENSOR, 44100 CABLE	buah	8.939.030,10	103704/C
260	CELL CABLE. RC 5 L=1.5 MM	buah	2.087.835,75	103739-150
261	FORCE SENSOR. 1500DAN EQ 46600	buah	17.142.748,35	103944-2/C
262	THERMINAL RELAY 28/40A	buah	8.358.372,75	33383
263	THER-PHASE/INTER/AUXIL CONTACT	buah	1.631.605,49	33405
264	FAN 12 VCC 60X60	buah	1.687.140,00	33444
265	FUSE 2A 8.5X31.5	buah	131.456,84	33464
266	RECTIFIER	buah	1.211.928,90	33465
267	ADAPTER, INFO 25 POINTS/9PTS	buah	580.657,35	33515

NO	NAMA BARANG	SATUAN	HARGA SATUAN (BELUM TERMASUK PAJAK) (Rp)	KETERANGAN
268	FRONTAL AUXIL CONTACT, 1NO+1NF	buah	994.710,14	33572
269	SCART CONECTOR CABLE/5000	buah	1.197.869,40	33577
270	TIME DELAY RELAY, 0-15/24V	buah	6.363.329,70	33578
271	THERMAL RELAY 4/6 A	buah	4.554.575,54	33581
272	CONTACTOR 400V/5KW	buah	3.835.431,60	33582
273	THERMAL RELAY 9/13 A	buah	5.053.687,79	33583
274	SUSPENSION CONTACTOR	buah	2.399.817,60	33584
275	PRINTER CABLE PARA-L=1800MM	buah	421.785,00	33585
276	MICRO CONTAC 2XF	buah	2.773.584,00	33659
277	SHIELDED CABLE 10X0.5MM	buah	269.942,40	33685
278	AMP FUSE/6830	buah	57.844,80	33711
279	HALOGEN LAMP. 12VOLTS	buah	1.467.109,34	34058
280	HALOGEN LAMP SOCKET	buah	511.765,80	34059
281	2-POSITION TOGGLE SWITCH	buah	215.110,35	34061
282	TERMINAL STRIP 12 WIRES	buah	138.486,59	34077
283	MALE PLUG. UL 2.P+T 10 A	buah	762.728,39	34080
284	PLUG-IN POWER SULPHY/MAINS/1.5V12V+	buah	4.447.723,34	34085
285	PRINTER HEAD, 19600-1-B	buah	7.138.711,64	34104
286	CONTACTOR, D25A 1F 24V 50/60H	buah	8.420.234,55	34118
287	BARRIER REFLECTOR	buah	2.567.264,70	34127
288	SIDE AUXIL CONTACT 1NO+1NF	buah	2.567.264,70	34163
289	FUSE 4A 10X38	buah	120.911,70	34172
290	MECHANICAL LATCH/44911(5)-44	buah	2.101.192,79	34182
291	LINE CONTACTOR, 7700 TPL	buah	5.731.355,69	34185
292	THERMAL RELAY 23/32A	buah	10.727.398,50	34217
293	POWER SUPPLY. CU/7700/120W	buah	15.057.724,50	34303
294	POWER SUPPLY 12 V	buah	7.627.279,78	34333
295	COLOR TYPEWRITER RIBBON	buah	7.139.414,10	34343
296	THERMAL RELAY 1.2/2.6 A	buah	4.503.257,85	34367
297	MAGNETIC SENSOR / 45300	buah	29.005.451,99	34373
298	SHILDE MAIN FILTER 1A	buah	3.748.966,19	34383
299	BATTERY CONTAC 9V	buah	56.238,00	34385
300	HALOGEN LAMP 12V 12W +	buah	1.589.426,99	34459
301	FRONT COVER/28" SCREEN	buah	5.210.450,70	34476
302	BUTTON FUSE	buah	54.832,05	34493
303	SHILDE MAINS FILTER, 3A+	buah	4.080.066,90	34531
304	BUTTON FUSE, 63 MA P5F	buah	45.693,89	34554
305	BATTERY 12VOLTS 2.3 AH+	buah	6.821.669,40	34598
306	TIRE SCRUB TERMINAL PRINTER. 8610	buah	11.831.069,25	34693
307	TIRE SCRUB TERMINAL BUZZER, 8810	buah	1.049.542,19	34699
308	FLAT CABLE 11PTS P=1L350	buah	1.046.730,29	34707
309	POWER SUPPLY, 230VAC/+12/5VDC	buah	7.394.594,54	34739
310	CONTACTOR 24VAC LC-K0	buah	3.339.131,25	34863
311	SUB D CHANGER, 9M->25F	buah	800.689,04	34910
312	CONTACTOR LC1D2501B7	buah	6.638.895,90	34919
313	SHEET METAL FOR COUPLING PC BOARD	buah	4.282.523,70	104388
314	PLATE G ASSEMBLY	buah	49.651.124,25	104643

NO	NAMA BARANG	SATUAN	HARGA SATUAN (BELUM TERMASUK PAJAK) (Rp)	KETERANGAN
315	SERIAL CONNECT CABLE	buah	2.158.133,25	104656
316	CABLE VGA/IR/RS485	buah	4.320.484,35	104658
317	FLEXIBEL TUBE COMP[O 1PLATE 46100	buah	8.927.080,04	104723
318	SERIAL CONNECTION OUTPUT RIBBON CABLE	buah	4.431.554,40	104766
319	PC/SCREEN VIDIO SPIDER CABLE	buah	12.028.605,74	104843
320	DISPLAY PC BOARD, TIRE SCRUBE E+	buah	18.668.907,59	103977-2
321	CPU BOARD, TIRE SCRUB 8610	buah	35.709.021,59	103980-1VD
322	BILANM SHEET METAL, SL28" BRADBURY	buah	82.566.523,19	104297-BRAD
323	PASSAGE DETECTOR, 44100	buah	10.518.615,44	104374VD
324	PASSAGE DETECTOR, 44100-L	buah	8.349.937,05	104375VD
325	INDUSTRIAL PC	buah	85.481.760,00	104517-1
326	BILANMATIC GOMATRY PC	buah	100.547.920,20	104517VD
327	AMPLI PC BOARD EUSAMA	buah	17.683.699,20	104831-1
328	CONETION RIBBON CABLE PC/RC5 L=2.1M	buah	1.510.693,79	104841-210
329	KIT 2 MOTORED+PROG	buah	148.679.212,50	120307-FCR-KIT
330	KIT 2 MOTORED+PROG+1SAV	buah	160.770.382,50	120307-FCR-KIT1
331	KIT 2 MOTORED + PROG + 2SAV	buah	182.211.120,00	120307-FCR-KIT2
332	MOTORED FCR EQUIP ASSEMBLY 400/50	buah	62.392.546,64	120307-FCR-VD
333	FREE PLAY PLATE PC BOARD CABLE	buah	32.433.860,55	120312-1
334	FREE PLAY PLATE PC BOARD RADIO	buah	54.399.017,40	120312-2
335	SCREEN REPLECEMENT KIT 21-7700	buah	115.216.196,55	120521-7
336	VIDIO CHARGER ADAPTER BOX	buah	3.467.072,70	120583-1
337	CELL REPEAD PC BOARD + VIDIO 5/7000	buah	13.659.507,74	120584-1
338	CELL REPEAD PC BOARD 10000	buah	9.775.570,35	120585-1
339	TV CABLE, 30M	buah	7.873.320,00	120663-30M
340	28" SCREEN KIT 7700, SINGLE STATION	buah	128.539.682,24	120828-71
341	MOTOR 230/400V50H 17300/17400	buah	55.761.382,95	16613-01
342	TIRESCRUB PC BOAR,18XXX-TYPE	buah	7.344.682,80	17088-2
343	TIRE SCRUB PC BOARD 44100	buah	8.073.668,39	17088-4
344	FORCE SENSOR, 1000DAN	buah	90.073.592,70	17242VD
345	PASSAGE DETECTOR, 600MM	buah	23.898.338,10	17282-A-VD
346	LOAD SENSOR, 5000DAN	buah	136.458.695,10	17642VD
347	SUSPENSION COUPLING PC BOARD, 42500	buah	2.740.459,20	17876-1
348	REMOTE CONTROL 7500+PED.PLUG,RC5	buah	28.540.785,00	17900-1-B
349	TELECOM 10000+PED.PLUG.RC5	buah	28.681.380,00	17900-3-B
350	TELECOM 7700+PED.PLUG	buah	28.119.000,00	17900-B
351	TELECOM 7700+PED.PLUG.ES	buah	16.611.299,25	17900-B-ES
352	SENSORACQUISIT.PC.BOARD.7000	buah	115.850.280,00	18008-2
353	WHITE FILTER PC BOARD	buah	17.137.124,55	18031-1
354	TELE VIDIO PC BOARD2U7000	buah	101.579.887,50	18079-1
355	EXTENS.PC BOARD. 4COM.7000	buah	51.809.257,50	18187-1
356	PRESSURE PLUG CONECTION	buah	27.328.856,10	18388-1
357	PASSAGE DETECTOR, 800mm	buah	31.038.455,69	18454-A-VD
358	MAIN PC BOARD, 7000 TPL	buah	178.014.359,25	18498-4
359	VIDIEO CELL CABLE	buah	6.290.923,79	19307-1
<b>HEATLIGHT,AXLEPLAY,SPEED</b>				
1	PROJECTOR CONTR/RULLER 663/664/8580	buah	88.897.516,04	101566



NO	NAMA BARANG	SATUAN	HARGA SATUAN (BELUM TERMASUK PAJAK) (Rp)	KETERANGAN
2	EXTENSION LEAD RS232/664-320MT	buah	3.796.065,00	103965
3	EXTERNAL LASER UNIT 664-5	buah	48.404.750,09	421203
4	LENS 664-5	buah	18.038.338,50	421204
5	CONTROL PANEL 664-5	buah	39.032.687,39	421205
6	CPU BOARD 664-5	buah	41.143.720,80	421207
7	IMPULS WIRE COUNTERWEIGHT 664-5	buah	3.712.526,85	421208
8	LEVER LOCKING PLUG 664-5	buah	124.427,09	421210
9	CONNECTION CABLE BM664-5	buah	2.631.235,94	421226
10	ROD 664-5	buah	6.799.877,69	421228
11	HEADLAMP ADJUSTER HANDLE	buah	1.164.126,60	607020
12	HEADLAMP ADJUSTER LEVEL	buah	404.913,60	1613002
13	HEADLAMP ADJUSTER RE-ALIGNMENT KIT	buah	7.798.804,65	2641129/01
14	CPU BOARD 664-5PUSSIAN	buah	28.119.703,49	421207-RUSS
15	MIRROR SIGHT 664-1 & 664-3	buah	9.159.061,79	664-122
16	RED PLEXI COVER 664-1R23	buah	1.631.818,70	664-123
17	KNURLED PLYWHEEL / 664-1 & 664-3	buah	310.714,95	664-131
18	WHEEL 664-1 & 664-3	buah	440.062,35	G664-301
19	BATTERY 12V 664-3	buah	5.874.762,59	G664-319
20	PLEXIGLASS CASING 664-3	buah	669.232,20	G664-322
21	THUMB WHEEL 664-1 & 664-3	buah	267.833,99	G664-328
22	UPPER ELECT PC BOARD 664-3	buah	29.886.279,15	G664-348
23	LOWER ELECT PC BOARD 664-3	buah	25.110.267,00	G664-350
24	BATTERY CHARGER 664-3	buah	4.944.023,69	G664-363
25	WHEEL REAR "V"/RAIL/EXC 664-1 & 3	buah	3.952.856,75	G664-365
26	PUSH BUTTON	buah	435.142,04	S664-001
27	LUXMETRE WITH CELL	buah	5.781.969,89	S664-003
28	ADJUSTMENT AXLE	buah	66.783,14	S664-008
29	GLASS LENS	buah	24.133.131,75	S664-016
30	OPTICAL BOX GLASS	buah	965.887,65	S664-018
31	COLUMN	buah	9.926.007,00	S664-021
32	COMPLETE SIGHT	buah	4.056.165,75	S664-022
33	COMPLETE LOCKING MECHANISM	buah	8.345.719,20	S664-023
34	MOBILE SCREEN ADJUSTMENT BUTTON	buah	465.369,45	S664-024
35	SCREEN MOTOR POTENTIOMETER 8680-20	buah	4.799.210,84	S8680-25020
36	MOTOR CONTROL UNIT S8680-20	buah	127.839.519,14	S8680-50011
37	CI SEQUENCE 93118B/8686-20	buah	128.241.620,84	S8680-50150
38	BELT	buah	580.657,35	SB8680-8170
39	RIGHT CONNECTOR F40XS8-3/8"	buah	1.055.165,99	22540
40	ACTUATING CYLINDER D20 C 60	buah	5.975.287,50	22862
41	TRANSFORMER 220/380V 12/24V 100VA	buah	5.829.772,19	33359
42	THERMAL RELAY 3.4/5.5 A	buah	6.064.076,59	34256
43	FLAT CABLE 11PTS P=1L40	buah	133.565,25	34485
44	MOUNTING BEARING	buah	2.731.760,85	101219
45	RIGHT SLIDING BEARING	buah	7.578.773,99	101222
46	LEFT SLIDING BEARING	buah	19.837.954,50	101223
47	CLAMPING WASHER	buah	394.369,49	101227
48	LONG SLIDER SHOE AXLE 44600	buah	7.256.107,95	101232

NO	NAMA BARANG	SATUAN	HARGA SATUAN (BELUM TERMASUK PAJAK) (Rp)	KETERANGAN
49	TRANS SLIDER SHOE AXLE 44600	buah	7.999.855,50	101233
50	BACK PLATE 6855	buah	13.862.667,00	101245
51	BATTERY CHARGER PJRF	buah	27.529.204,49	103480
52	COMPLETE PL HYDRO-ELECTRIC POWER STATION	buah	262.167.496,50	120127
53	CTRL PC BOARD PJPL 6855	buah	3.949.313,55	101295-1
54	RIGHT PLATE MECHAN KIT 44600-A	buah	164.044.137,59	44600-AD-100
55	SINGLE FREE PLAY PLATE KIT L	buah	157.001.030,55	44600-B-100
56	PIPE 510A4 RIGHT EQUIP/L8.25M	buah	13.482.358,04	6830-510D
57	SELENOID VALVE/45300	buah	26.564.019,30	22802
58	BAG OF250 REFLECTING PELLET ARGE	buah	15.277.756,19	22830
59	TYPEWRITER RIBBON SB19600-1-B	buah	829.510,50	34103
60	DIN CONEKTION 5PT/JBPT F 7780-982	buah	5.112.737,69	34396
61	DIN CONEKTION 5PT/JCKM-C7780-984	buah	4.506.069,75	34398
62	ANTENA +TACHO CABLE 7955-958	buah	41.588.001,00	34403
63	PHOTOELECTRIC CELL	buah	8.276.827,65	34414
64	ANTENA ADAPTER CABLE/SERI H 7955-958	buah	8.749.226,85	34572
65	BRAKE SKID 45300	buah	2.282.560,34	102794
66	CONSOLE CONECTING CABLE TP	buah	32.637.723,30	102837
67	SETOF 20 TACHO CORDS	buah	21.643.760,80	102900
68	TACHOGRAPH INTERFACE PC BOARD	buah	27.554.511,59	102830-1
69	TACHOGRAPH PORTABLE TERMINAL	buah	243.932.325,00	34404-1
70	BULB 4.75 VOLT 0.5A	buah	315.636,29	HTD9842800
71	ODOMETER ROLLER PULSE SENSOR	buah	38.773.289,10	HTDTT22/10
72	POWER SUPPLY CABLE	buah	30.010.706,24	HTDTT5/33
73	ODOMETER ROLLER GUIDE CABLE	buah	1.820.002,79	HTDTT9/4
<b>EMISSION TEST</b>				
1	MEMORY CARD + SOFWARES FLEX	buah	16.826.409,60	3151
2	POWER SUPPLY 495/01	buah	22.816.560,00	4032
3	WIRE-HOLDER	buah	2.627.439,36	7010
4	PIEZO SENSOR 6 MM	buah	9.926.810,40	28026
5	5-PLUG DISTRIBUTOR+INTER(8701)	buah	1.612.586,54	34973
6	LOCKING RING FOR LID OF	buah	309.148,32	0101001
7	ADHESIVE MALE VELCRO TREAD BLOCK	buah	80.982,72	102538
8	ADHESIVE FEMALE VELCRO TREAD BLOCK	buah	80.982,72	102972
9	FILTER HOLDING BASE 488	buah	341.947,64	0103005
10	CABLE 8690CE/8701/8705 20MT	buah	2.245.020,96	104432
11	FRONTPANEL FRENCH STANDARD MOD 488	buah	12.865.968,96	0111128
12	FRONTPANEL FRENCH STANDARD 488/C1	buah	11.527.825,92	0111181
13	DIESEL PROBE DIAM 10	buah	7.952.374,56	0113035
14	FILTER KIT 485	buah	154.252,80	0319001
15	COMPLETE PROBE 8701G	buah	5.379.868,19	422001
16	REV COUNT CABLE/CLIP 8701G	buah	10.055.354,40	422002
17	TEMPERATURE PROBE CABLE 8701G	buah	22.963.381,35	422003
18	MAINS POWER SUPPLY 230.14.8 8701G	buah	19.605.972,75	422004
19	INNER TUBE CONECT CABLE 8701G	buah	14.931.189,00	422005
20	VALVE+DIAPHRAGM P/422019 8701G	buah	6.037.607,65	422010

NO	NAMA BARANG	SATUAN	HARGA SATUAN (BELUM TERMASUK PAJAK) (Rp)	KETERANGAN
21	PROBE FABRIC FILTER 8701G	buah	508.953,90	422011
22	JAR FIBER FILTER 8701G	buah	1.012.284,00	422012
23	CONDENS GRID FILTER 8701G	buah	236.903,09	422013
24	ACTIVED CARBON MICROFILTER 8701G	buah	3.469.884,60	422014
25	IR CELL 9279-047 8701G	buah	197.519.807,09	422017
26	GAS PUMP RANCE-2.8 8701G	buah	24.097.280,54	422019
27	LIQUID PUMP 12V 8701G	buah	29.799.824,04	422020
28	JAR FILTER 20 MICRON 8701G	buah	425.300,39	422021
29	MAINS FILTER + PLUG US 8701G	buah	4.923.636,90	422022
30	VALVE+DIAPHRAGM P/422020 8701G	buah	6.993.195,30	422026
31	PRINTER INKED RIBBON SEIKOSHA SP2400	buah	1.290.662,10	422028
32	PRINTER SEIKOSHA 8701	buah	52.496.767,05	422029
33	MAINS POWER SUPPLY 230.14.8 8701S	buah	21.386.606,88	422601
34	INNER TUBE CONECT CABLE 8701S	buah	14.754.039,30	422603
35	TEMPER./REV.COUNTER CABLE 8701S	buah	6.347.864,25	422604
36	PIEZO ELECTR CLIP CABLE 8701S	buah	4.328.227,89	422605
37	OIL TEMPERATUR PROBE 8701S	buah	17.660.841,44	422606
38	10M EXTENSION LEAD FOR REV COUNTER 8701S	buah	5.653.324,95	422607
39	TEM /REV COUNTER INTERFACE 8701S	buah	72.592.713,89	422608
40	LEFT FAN 8701S	buah	13.322.782,20	422624
41	RIGHT FAN 8701S	buah	13.322.782,20	422625
42	SAMPLING PROBE 8701S	buah	29.647.267,65	422626
43	PUMP CONECTING ROD 438	buah	323.288,16	0611004
44	LONG TRANSP JAR (NYLON) 488	buah	391.416,48	0625018
45	SHORT TRANSP JAR (NYLON) 488	buah	391.416,48	0625019
46	MOUNTING FOR SOLENOID VALVE+SEAL 495/01	buah	262.872,48	0625035
47	TYPE-HOLDING HAED	buah	450.546,72	0639001
48	LOWER PUMP BODY	buah	480.111,84	0639002
49	PRINTER HOOD P190	buah	2.410.200,00	0641052
50	HOOD 495/01	buah	5.094.198,72	0643020
51	FRONT HOOD	buah	7.485.759,84	0643025
52	VALVE BODY 459/01	buah	1.933.301,76	0651001
53	SIDE HEAD 495/01	buah	2.417.269,92	0651002
54	HEAT, TEMPERATUR SENSOR CIRCUIT	buah	2.243.735,52	SL26267
55	CPU BOARD STARGAS 898	buah	110.033.664,00	SL26341
56	COMPLETE FAN 488	buah	2.882.599,20	SL31003/8
57	DIAPRAGM PUMP	buah	22.614.103,20	SL31021
58	DIAPRAGM PUMP ES 488	buah	13.295.948,64	SL31021/ES
59	PROTECTION STRIP - MOD490	buah	926.802,24	SL31070
60	AXYGEN PROBE 02.488	buah	6.131.548,80	SL31085
61	PORTABLE TERMINAL FLEX	buah	84.657.792,96	SL31089
62	PUMP DIAPRAGM	buah	407.023,04	1107043
63	PEIZO SENSOR 6MM	buah	14.347.719,75	1219001
64	CONNECTION CABLE 495/01-4032	buah	2.185.248,00	2303141
65	MONITOR EXTENSION CABLE	buah	1.413.984,00	2303156
66	COND IUJ 450VL 5%FASTON 2.8	buah	534.743,04	2621030
67	INTEGR MC68B701 MOTOROLA-MO	buah	7.822.545,12	2641040



NO	NAMA BARANG	SATUAN	HARGA SATUAN (BELUM TERMASUK PAJAK) (Rp)	KETERANGAN
68	CONECTOR AMP 182917.1/495.01	buah	625.366,56	2643071
69	CONECTOR 12.0 12V 495/01	buah	1.081.055,04	2643229
70	COMPLETE 6230 CELL	buah	307.221.164,25	2653011
71	COMPLETE 6231 CELL	buah	255.981.429,80	2653014
72	BENCH STARGAS 6602 CLASS 0	buah	268.829.208,96	2653017
73	PC BOARD DTSB 2 515 SERIES	buah	4.580.022,72	2659061
74	CENTRONIC 515 SERIES OPTION	buah	7.564.814,40	2663017
75	NOX SENSOR 450299-000	buah	46.607.242,50	3105026
76	O2 SENSOR	buah	11.599.087,50	3105027
77	RELAY, 12 V 30 A. 495/01	buah	514.818,72	3109004
78	RELAY, VB12STBU 12VDC	buah	648.504,48	3109041
79	SOLENOID VALVE FG24V AC 19PV15T4	buah	3.272.730,24	3109074
80	SOLENOID VALVE CORE (EV7) 6310	buah	4.117.264,32	3109090
81	24V COIL FOR SOLENOID VALVE 6310	buah	1.286.725,44	3109091
82	MAINS FILTER C/INT DELTA 03AB	buah	3.396.775,20	3117039
83	PIEZOELECTRIC SENSOR 4.5MM	buah	16.449.615,00	3119040
84	YELLOW TRANSDUCER DIAM 6MM	buah	14.551.582,50	3119041
85	GAS TEMP SENSOR 495/01	buah	4.837.753,44	3119051
86	FAN 2410 MO4W/B50 495	buah	3.468.759,84	3127005
87	PRINTER PEUGEOT ADHESIVE 488	buah	66.842,88	3601288
88	SEAT COVER 922/490	buah	2.998.931,52	4611007
89	PUMP STAINLESS STEEL WASHER 488	buah	113.118,72	5113022
90	CONNECTOR GAS-IN 13X42	buah	276.246,00	5117023
91	CONECTOR 25X25X67 488	buah	1.518.104,64	5117024
92	O2 PROBE ADAPTER	buah	349.639,68	5117042
93	SMOKE INLET CONECTOR 495/497	buah	3.911.593,92	5117045
94	PUMP BEARING 488	buah	654.288,96	5121002
95	PTOBE CLIP FLEX	buah	4.477.187,52	5613001
96	MOTHERBOARD MDOT	buah	68.072.403,36	9211019
97	PUMP REPAIR KIT	buah	3.468.759,84	61762790
98	PRINTER CABLE 36"	buah	2.196.816,96	63495789
99	STD PROBE FURRULE	buah	7.565.457,12	68092442
100	FAN FILTER	buah	309.148,32	69772709
101	WATER CHECK VALVE	buah	1.555.382,40	69791276
102	MICRO MC68HC705C9ACP-488/C1	buah	7.309.654,56	2641082/488/C1
103	MICRO MC68HC705C9ACP-495/C1	buah	7.311.714,56	2641082/515
104	PRINTER TS-SMT+CLOCK 488 ECH	buah	18.890.826,24	1657011/ES
105	MEASURING TUBE 495/01	buah	4.045.922,40	3133003/BR
106	DIAPRAGM SPACER	buah	58.487,52	1101051
107	SILICON PLUG 795/01	buah	365.707,68	1105048
108	FILTER JAR GASKET 488	buah	687.821,64	1107005
109	PUMP VALVE 488	buah	305.934,72	1107011
110	MI INER TUBE W/O CONECTORS	buah	22.090.929,12	S8696-15
111	INSIDE TEMPERATURE SENSOR	buah	3.190.462,08	S8695-16
112	PROBE HANDLE PL	buah	15.087.209,28	S8696-16-3
113	GAS INLED TEMP SENSOR	buah	5.397.562,56	S8696-20
114	COMPLETE FAN	buah	12.455.913,60	S8696-22

NO	NAMA BARANG	SATUAN	HARGA SATUAN (BELUM TERMASUK PAJAK) (Rp)	KETERANGAN
115	DELINEATOR EMISION SIDE	buah	1.746.270,24	S8696-24
116	POWEWR SUPLY PC BOARD	buah	24.081.432,96	S8696-27
117	MOTHERBOARD	buah	148.549.302,72	S8696-28
118	PRINTER 8596	buah	20.453.923,34	S8696-29
119	LCD SCREEN 8695	buah	49.515.791,52	S8696-30
120	2 EPROM FLASH PROVe 2.03U39/40	buah	18.616.384,80	S8696-31
121	KEYBAORD 8695	buah	12.259.241,28	S8696-32
122	SWITCH-OVER VALVE AND MOTOR	buah	32.778.720,00	S8696-4
123	FUSE 12	buah	120.831,36	S8696-40
124	HEATING UNIT	buah	17.104.064,64	S8696-5
125	INNER TUBE FRONT OR REAR HOOD	buah	17.500.622,88	S8696-8
126	TRANSPARENT LID ASSEMBLY	buah	2.263.659,84	SL01007
127	1ST CYL CLIP STROBO LAMP MO	buah	1.920.447,36	SL06001
128	1ST CYL INDUCTIVE CLAMP, L	buah	2.096.552,64	SL06002
129	1ST CYL INDUCTIVE CLAMP, WITH C	buah	3.899.382,24	SL06003
130	1ST CYL INDUCTIVE CLAMP WITH C	buah	3.139.687,20	SL06003/PAD
131	HOOK ON AMMETER	buah	9.553.390,08	SL06004
132	HOOK ON AMMETER MOD 3006	buah	6.947.803,20	SL06004/6
133	DIESEL CABLE 231	buah	1.183.890,24	SL06018
134	CABLE RPM TRANSDUCER MOD 515	buah	4.311.365,76	SL06019
135	EXHAUST GAS SAPLING PIPE	buah	1.595.231,04	
136	COMPLETE SAMPLING PIPE 0.75	buah	4.786.335,84	SL11001
137	COMPLETE SAMPLING PIPE L 3	buah	10.376.071,68	SL11008
138	COMPLETE GAS SAMPLING PROBE	buah	4.370.496,00	SL11009
139	INDUCTIVE CLAMP & CABLE S	buah	1.081.055,04	SL11018
140	TESTER DWELL + VOLT CABLE	buah	2.166.609,12	SL21002
141	STATION POWER SUPPLY CABLE	buah	6.512.039,04	SL21007
142	TESTER OHMMETER CABLE	buah	2.418.555,36	SL21008/C
143	STROBO VOLTMETER CABLE	buah	237.163,68	SL21009
144	FLE CELL POWER SUPPLY CABLE	buah	7.750.560,48	SL21011
145	SERIAL CONECTION CABLE 495/515	buah	7.036.218,40	SL21480
146	MULTIFLEX CONNECTION CABLE/515	buah	8.513.469,12	SL21596
147	*DISPLAYPC BOARD 488	buah	12.765.704,64	SL21597
148	COMPLETE CIRCUIT BPW SMOKEM 49	buah	2.110.692,48	SL26089
149	MICRO PC BOARD 68705 488	buah	17.734.572,96	SL26118/01
150	COMPLETE POWER SUPPLY UNIT 488	buah	35.509.637,28	SL26135
151	PRESSURE SENSOR CIRCUIT 488	buah	11.209.036,80	SL26166/8
152	DISPLAY PC BOARD 488	buah	22.731.720,96	SL26208
153	NEW COMPLETE DISPLAY PC BOARD	buah	21.562.613,28	SL26223/2
154	COMPLETE BASE CIRCUIT	buah	7.436.270,40	SL26274
155	COMPLETE POWER SUPPLY CIRCUIT.M	buah	10.611.307,20	SL26275
156	POWEWR SUPPLY CIRCUIT 495/01ES	buah	9.366.358,56	SL26275/ES
157	COMPLETE MICRO CIRCUIT MOD 495	buah	57.896.217,60	SL26276
158	COMPLETE MICRO CIRCUIT 495/01E	buah	27.248.757,12	SL26276/ES
159	MEMORY CARD+SOFTWARES FEX	buah	22.571.683,68	3151/SAV
160	POWER SUPPLY 495/01 110V	buah	29.929.740,00	4032/110
161	GAS/OPA PREINST PC 422033	buah	73.189.740,00	422033-1

NO	NAMA BARANG	SATUAN	HARGA SATUAN (BELUM TERMASUK PAJAK) (Rp)	KETERANGAN
162	GAS/OPA PREINST HD 422033	buah	20.474.488,32	422033-2
163	BENCH 6230 E/S	buah	47.823.509,76	6230/ES
164	BENCH 6231 E/S	buah	47.823.509,76	6231/ES
165	ES PRIMITIVEE MEASURING CHAMBER	buah	262.036.433,12	8696-20ES
166	HEATING CABLE 6M	buah	7.145.760,96	8696-30
167	HAETING CABLE 12M	buah	16.356.581,28	8696-31
168	CONTROL CABLE 6M	buah	26.616.318,58	8696-40
169	CONTROL CABLE 12M	buah	36.683.886,72	8696-41
170	HALOGEN LAMP12VOLTS 5 WATTS	buah	632.677,50	8696-61
171	OPACITY METER CHAMBER P/8701-8702	buah	370.422.497,79	8701-SN
172	COMPLETE CABINET WITH COLOR MONITOR	buah	63.757.000,00	8701-CBT
173	PRIMITIVEE OPACITY METER CHAMBER	buah	370.319.497,79	8701-SNPR
174	SOLENOID VALVE 40% 24V	buah	17.960.167,68	SL31096
175	COMPLETE TOROIDAL TRANSFORMER	buah	9.880.534,56	SL31097
176	GLASS THICKNESST = 1MM DIAM	buah	719.846,40	SL31100
177	DUMMY RELAY	buah	706.992,00	SL31143
178	KEYBOARD I-r 898	buah	12.083.136,00	SL31198
179	CONECTION CABLE EOBD REFLEX	buah	3.213.600,00	SL31201
180	C GAS SAMPLING PROBE	buah	5.622.514,56	SL51003
181	L OIL TEMPERATURE PROBE	buah	17.263.459,20	SL51007
182	L OIL TEMPERATURE PROBE	buah	18.137.558,40	SL51007/8
183	SPARE FILTER SET	buah	2.470.521,95	SL51043
184	HIGH TEMPERATURE PROBE FEERULE	buah	12.978.444,96	SL51060
185	HIGH TEMPERATURE PROBE MOD 48	buah	17.399.073,12	SL51064
186	GAS SUPLY PIPE	buah	1.850.230,20	8703-009
187	STAINLESS STEEL PROBE	buah	9.565.381,34	8703-010
188	STAINLESS STEEL PROBE END	buah	2.468.745,20	8703-011
189	FILTER, GAS SUPLY PROBE, BLUE	buah	308.606,54	8703-013
190	WATER SEPARAT, JAR FILTER WHITE	buah	1.314.563,25	8703-014
191	PAPER FILTER YELLOW	buah	308.606,54	8703-015
192	PORTABLE TERMINAL	buah	55.546.272,60	8703-020
193	PORTABLE TERMINAL, ES	buah	85.568.277,94	8703-020-ES
194	MINUTE REV, SENSOR	buah	9.982.641,55	8703-021
195	COMPLETE PUMP	buah	35.699.207,75	8703-022
196	PUMP LID	buah	4.321.187,84	8703-023
197	PUMP VALVE	buah	2.390.218,00	8703-024
198	WATER DECANter JAR	buah	4.541.218,50	8703-026
199	TERMINAL EXTENSION LEAD	buah	1.852.339,64	8703-100
200	PRINTER MECHANISM, 2657011	buah	17.350.126,49	M190
201	STAINLESS STEEL PROBE	buah	145.563.950,72	S8689-2-03
202	7 METERS OF TUBE 6X12	buah	2.826.682,56	S8689-2-04N
203	IN LINE FILTER ON SHEATH	buah	231.379,20	S8689-2-06
204	PRIMERY FILTER	buah	316.860,96	S8689-2-07
205	SECONDARY FILTER	buah	1.304.721,60	S8689-2-08
206	PRINTER PAPER	buah	181.247,04	S8689-2-10
207	COLLAR, DIAMETER 8.3	buah	56.559,36	S8689-2-33
208	ON/OFF CONTACTOR	buah	11.544.536,64	S8689-2-44

NO	NAMA BARANG	SATUAN	HARGA SATUAN (BELUM TERMASUK PAJAK) (Rp)	KETERANGAN
209	FILTER BOWL	buah	8.832.900,96	S8689-2-45
210	FILTER ELBOW CONECTION	buah	323.288,16	S87689-2-46
211	PRINTER PAPER	buah	758.409,60	S8690-10
212	OIL TEMPERATURE PROBE 8690	buah	18.421.640,64	S8690-15
213	DISPLAY PC BOARD	buah	116.098.289,58	S8690-19
214	CPU BOARD	buah	79.940.523,77	S8690-21
215	PUMP	buah	38.921.452,54	S8690-24
216	SOLENOID VALVE	buah	5.664.162,61	S8690-25
217	FAN	buah	4.884.029,28	S8690-26
218	5V POWEWR SUPPLY. LOGIC 8690	buah	19.564.525,55	S8690-28
219	5V POWEWR SUPPLY. LOGIC 8690 E-S	buah	13.975.928,89	S8690-28-ES
220	CIGAR LIGHTER REV COUNTER KIT	buah	58.300.230,98	S8690-30
221	CHECK VALVE	buah	364.936,21	S8690-31
222	ACTIVED CARBOND FILTER	buah	3.319.391,30	S8690-32
223	LINEAR POWER SUPPLY PC BOARD	buah	41.926.168,54	S8690-39
224	INPUT/OUTPUT PC BOARD	buah	35.304.867,10	S8690-40
225	CENTRAL UNIT PC BOARD	buah	79.938.557,50	S8690-41
226	PRINTERT MECHANISM	buah	35.282.109,25	S8690-43
227	PRINTER MECHANISM, E/S	buah	33.606.930,64	S8690-43-ES
228	PRINTER CONTROLLER PC BOARD	buah	53.518.909,18	S8690-44
229	SENSOR OXI & EPROMB 8690-80570H	buah	83.286.357,23	S8690-48
230	PRINTER HEAD	buah	8.638.285,55	S8690-49
231	CELL EQUIP. CONNECTION CABLE	buah	44.063.340,26	S8690-502
232	SAMPLING PROBE	buah	32.136.000,00	S8690-504
233	CELL	buah	223.987.920,00	S8690-505
234	TRANSITOR BDW93C	buah	2.867.173,92	S8695-63
235	COMPLETE RECEIVER ON PLATE	buah	36.471.789,12	S8696-1
236	HOOD GASKET. S8696-8	buah	5.397.562,56	S8696-10
237	TRANSMITTER SIDE DOOR	buah	4.916.808,00	S8696-12
238	PROBE FERRULE VL	buah	2.110.692,48	S8696-12-1
239	PROBE PIPE VL 1.1M	buah	5.463.120,00	S8696-12-2
240	PROBE HANDLE VL	buah	8.850.254,40	S8696-2-3
241	RECEIVER SIDE DOOR	buah	10.150.608,80	S8696-13
242	MI CHAMBER, CONNECTOR SIDE	buah	22.963.742,88	S8696-14
<b>PERALATAN UJI PKB</b>				
<b>LV / HGV CABINET</b>				
1	KIT PC BM10000VL MUX EXPORT	buah	166.600,000	
2	CONTROL MODULE MODCOM EMC	buah	49.623,000	
3	USB/CAN I+ME INTERFACE	buah	67.830,000	
4	UNIVERSAL REMOTE CONTROL	buah	22.134,000	
5	121210 REMOTE CONTROL KEYPAD	buah	5.236,000	
6	IR CELL MODULE MODIR	buah	14.994,000	
7	DALLE LCD 27" 16/9	buah	154.105,000	
<b>LV BRAKE CONTROL RACK</b>				
1	LINE CONTACTOR LC1D18B7	buah	14.399,000	
2	THERMAL RELAY TA25DU14	buah	14.042,000	

NO	NAMA BARANG	SATUAN	HARGA SATUAN (BELUM TERMASUK PAJAK) (Rp)	KETERANGAN
3	LOT FUSE/18958-4 10X38 6/10A	buah	9,282,000	
<b>HGV BRAKE CONTROL RACK</b>				
1	STAR / DELTA / LINE CONTACTOR LC1D18B7	buah	14,399,000	
2	THERMAL RELAY LRD21	buah	18,564,000	
3	LIGHT BULB VOLTAGE PRESENCE	buah	1,309,000	
4	FUSES SET	buah	11,543,000	
<b>COMMON PARTS LV/HGV BRAKE TESTER</b>				
1	ACQUISITION MODULE OCTUPUS CABLE	buah	11,781,000	
2	EMC ACQUISITION MODULE MODACQ	buah	50,099,000	
3	NPN INDUCTIVE SENSOR+CONNECTOR	buah	5,117,000	
4	RECTIFIER S08	buah	18,445,000	
<b>LV 44100-D-BMUX / HGV 44101-L-DMUX SIDE SLIP</b>				
1	MEASUREMENT SENSOR 44100 MUX	buah	21,301,000	
2	PRESENCE OPTICAL CELL (LEUZE)	buah	13,566,000	
<b>LV BRAKE TESTER 43300\$AX</b>				
1	FORCE SENSOR 500DAN CABLE MUX	buah	32,963,000	
2	WEIGHT SENSOR 1500DAN	buah	32,963,000	
3	PRESENCE MICROSWITH	buah	9,639,000	
4	CHAIN	buah	5,593,000	
5	SENSOR STEEL SLUG	buah	1,428,000	
6	SLUG EP 3.6	buah	1,428,000	
7	MOTOREDUCER 4.7 FR 230/400/50	buah	213,724,000	
8	DRIVING ROLLER D200	buah	60,333,000	
9	DRIVEN ROLLER D200	buah	61,761,000	
10	PILLOW BLOCK BEARING D30	buah	3,451,000	
12	PILLOW BLOCK BEARING D55	buah	8,092,000	
<b>HGV BRAKE TESTER 44803\$B</b>				
1	FORCE SENSOR 1500DAN CABLE MUX	buah	70,448,000	
2	WEIGHT SENSOR 5000DAN 44803MUX	buah	70,448,000	
3	PRESENCE MICROSWITH	buah	18,445,000	
4	ROLLER CHAIN	buah	11,424,000	
5	QUICK RELEASE FASTENING 25.4	buah	357,000	
6	DUMMY LINK PITCH 25.4	buah	2,261,000	
7	MOTOREDUCER 50HZ	buah	586,313,000	
8	ROLLER D250	buah	93,415,000	
9	STOPPER	buah	833,000	
10	PILLOW BLOCK BEARING D60	buah	7,735,000	
11	PILLOW BLOCK BEARING D20	buah	1,666,000	
<b>COMMO PARTS LV/HGV AXLE PLAY DETECTOR</b>				
1	PRESSURE RELIEF HYDRAULIC UNIT	buah	20,468,000	
2	MOTOR SHROUD HYDRAULIC UNIT	buah	19,278,000	
3	PUMP SUPPORT HYDRAULIC UNIT	buah	714,000	
4	HALOGEN BULB	buah	1,309,000	
5	ELECTRONIC BOARD	buah	63,189,000	
6	FUSE 2A	buah	476,000	
7	HYDRAULIC UNIT	buah	195,517,000	
8	MOTOR FOR HYDRAULIC UNIT 22908	buah	78,897,000	
9	PUMP FOR HYDRAULIC UNIT 22908	buah	44,268,000	

NO	NAMA BARANG	SATUAN	HARGA SATUAN (BELUM TERMASUK PAJAK) (Rp)	KETERANGAN
10	DISTRIBUTION DEVICE	buah	36,533,000	
11	COIL ALONE	buah	6,426,000	
12	ELECTROVALVE	buah	35,105,000	
13	TORCH SWITCH	buah	1,547,000	
<b>AXLE PLY DETECTOR 685-B</b>				
1	ELECTRONIC BOARD	buah	63,189,000	
2	FUSE 2A	buah	476,000	
3	HYDRAULIC UNIT	buah	305,235,000	
4	MOTOR FOR HYDRAULIC UNIT 23124	buah	57,239,000	
5	PUMP FOR HYDRAULIC UNIT 23628	buah	44,268,000	
6	OIL STRAINER	buah	9,044,000	
7	DISTRIBUTION DEVICE	buah	30,345,000	
8	COIL ALONE	buah	11,781,000	
9	TORCH ROCKER SWITCH	buah	1,904,000	
<b>ACTIGAS GAS ANALYSER</b>				
1	FINE FILTER CARTRIDGE	buah	1,547,000	
2	OXYGEN SENSOR	buah	15,827,000	
3	VALVE PLATE KNF 067964	buah	2,975,000	
4	VITON MEMBRANE KNF 021425	buah	10,948,000	
5	VITON MEMBRANE KNF 021202	buah	11,424,000	
6	SAMPLING PROBE 7m	buah	11,662,000	
7	AT505 MASTER BOARD WITH INTERFACES	buah	32,844,000	
8	FLEXIBLE PART OF SAMPLING PROBE AT 505	buah	11,067,000	
9	COMPLETE SOLENOID (ELECTROVALVE)	buah	22,015,000	
10	AT505 POWER SUPPLY	buah	17,493,000	
<b>ACTIGAS SMOKERMETER CHAMBER</b>				
1	COMMUNICATION CABLES AT 605 + POWER	buah	45,458,000	
2	RED TUBE 0,85m FOR PROBE 1,2m	buah	14,637,000	
3	POWER BOARD LCS2400	buah	21,182,000	
4	HARNESS GAS TEMP	buah	14,875,000	
5	FAN	buah	26,656,000	
<b>HEADLIGHT TESTER 764-8</b>				
1	OS CPU	buah	118,286,000	
2	BASE BOARD	buah	118,286,000	
3	VGA LVDS 5.7" SCREEN	buah	101,388,000	
4	BATTERY CHARGER	buah	38,913,000	
5	LITHIUM BATTERY PACK	buah	32,130,000	
6	PULLEY WHEEL	buah	1,785,000	
<b>COMMON PARTS LV/HGV SPEEDOMETER</b>				
1	SPEED SENSOR	buah	46,648,000	
2	ELECTROVALVE	buah	66,759,000	
3	EMC ACQUISITION MODULE MODACQ	buah	50,099,000	
4	BRAKE PAD	buah	5,831,000	
5	BELLOWS	buah	55,454,000	
<b>LV SPEEDOMETER 46300-1MUX</b>				
1	PILLOW BLOCK BEARING D30	buah	3,451,000	
2	ROLLER GUIDE	buah	20,587,000	
3	MAIN BEAM RETURN SPRING	buah	3,689,000	

NO	NAMA BARANG	SATUAN	HARGA SATUAN (BELUM TERMASUK PAJAK) (Rp)	KETERANGAN
<b>HGV SPEEDOMETER 43500-1MUX</b>				
1	PILLOW BLOCK BEARING D80	buah	13,566,000	
2	ROLLER GUIDE	buah	20,587,000	



12. PERLENGKAPAN DAN PERALATAN PEREKONOMIAN, PERDAGANGAN DAN PERINDUSTRIAN

NO	NAMA BARANG	SATUAN	HARGA SATUAN (BELUM TERMASUK PAJAK) (Rp)	KETERANGAN
1. ALAT OLAHAN MAKANAN DAN MINUMAN				
a	Mikser philip	buah	850.000,00	
b	Blender philip	buah	800.000,00	
c	Oven kue L 110 cm	buah	7.500.000,00	
d	Oven Biasa	buah	350.000,00	
e	Oven pengering	unit	60.000.000,00	
f	Wajan besar dari drum	buah	450.000,00	
g	Wajan besar dari tembaga	buah	5.000.000,00	
h	Wajan alumunium 28	buah	450.000,00	
i	Wajan alumunium 26	buah	400.000,00	
j	Wajan alumunium 24	buah	300.000,00	
k	Wajan alumunium 22	buah	275.000,00	
l	Kompor minyak	buah	450.000,00	
m	Kompor gas + Tabung + selang +Regulator	unit	1.000.000,00	
n	Waskom stenlis 40	buah	100.000,00	
o	Erok besar dari drum	buah	100.000,00	
p	Erok menengah	buah	60.000,00	
q	Erok kecil	buah	40.000,00	
r	Sotil	buah	30.000,00	
s	Timbangan	buah	500.000,00	
t	Ember warna (kap. 50 l) + tutup	buah	150.000,00	
u	Ember menengah (30 l) + tutup	buah	90.000,00	
v	Ember kecil	buah	60.000,00	
w	Loyang	set	175.000,00	
x	Soblok (20 kg)	buah	750.000,00	
y	Soblok segi empat anggang 4	set	1.000.000,00	
z	Gilingan dele diesel	buah	8.000.000,00	
y	Pres plastik besar (40 cm)	buah	750.000,00	
z	Pres plastik kecil (30 cm)	buah	650.000,00	
aa	Pres plastik kecil (20 cm)	buah	500.000,00	
ab	Alat sablon	set	7.500.000,00	
ac	Mesin tepung beras	unit	6.500.000,00	
ad	Solet kayu Panjang 75, lebar 12	buah	75.000,00	
af	Tampah	buah	50.000,00	
ag	Cetakan gula kelapa Aluminium	buah	100.000,00	
ah	Jerigen	buah	60.000,00	
ai	Anjang	buah	125.000,00	
aj	Mesin parut	unit	6.500.000,00	
ak	Mesin sawut	unit	7.500.000,00	
al	Mesin peras ( 5kg)	unit	8.500.000,00	
am	Mesin perajang criping	unit	6.000.000,00	
an	Spiner	unit	6.000.000,00	
ao	Pisau rajang kerupu	buah	1.000.000,00	
ap	Molen kacang atom	unit	7.000.000,00	
aq	Pres pisang (sale)	buah	200.000,00	
ar	Kelapa	kg	7.000,00	
as	Saringan plastik	set	75.000,00	
at	Tepung terigu	kg	11.000,00	
au	Tepung ketan	kg	15.000,00	
av	Gula pasir	kg	15.000,00	



NO	NAMA BARANG	SATUAN	HARGA SATUAN (BELUM TERMASUK PAJAK) (Rp)	KETERANGAN
aw	Gula jawa	kg	24.000,00	
ax	Essen	botol	15.000,00	
ax	Pisang	kg	30.000,00	
az	Durian	kg	50.000,00	
ba	Nanas	kg	7.500,00	
bb	Tepung beras	kg	15.000,00	
bc	Telur	kg	25.000,00	
bd	Minyak goreng kemasan	kg	15.000,00	
be	Obat kue roti	set	250.000,00	
ba	Ganyong	kg	8.000,00	
bb	Saringan Kain	set	125.000,00	
bc	Bak plastik	buah	200.000,00	
bd	Pisau	buah	75.000,00	
be	Nira	liter	7.500,00	
<b>2. ALAT BAHAN BANGUNAN</b>				
a	Sekop	buah	150.000,00	
b	Pacul	buah	150.000,00	
c	Cetakan Bus Beton	buah	3.500.000,00	
d	Cethok	buah	75.000,00	
e	Ayakan pasir strimin 90cm x 100cm	buah	100.000,00	
f	Pasir	m3	800.000,00	
g	Semen	sak	60.000,00	
h	Ember	buah	10.000,00	
i	Amplas	lembar	30.000,00	
j	Cetakan Batako (Tebal 3mm ukuran 15x30cm)	unit	550.000,00	
k	Cetakan Konblok (Besi tebal 3mm)	unit	550.000,00	
l	Gembor	buah	250.000,00	
<b>3. ALAT MEMBATIK</b>				
a	Wajan	buah	30.000,00	
b	Wajan Kompor Listrik	buah	750.000,00	
c	Kompor	buah	100.000,00	
d	Canting	buah	100.000,00	
e	Dandang plorot tembaga 1,5 mm	buah	7.500.000,00	
f	Kuas	buah	25.000,00	
g	Gawangan	buah	200.000,00	
h	Kain	Meter	50.000,00	
i	Malam tembok	kg	75.000,00	
j	Meja kerja cap (bahan kayu (125x84x90cm)	unit	2.500.000,00	
k	Alat cap batik (dari tembaga)	buah	1.750.000,00	
l	Obat pewarna	set	900.000,00	
m	Bahan 1/2 jadi bambu	set	250.000,00	
n	Malam clowong	kg	75.000,00	
o	Bak celup	buah	6.500.000,00	
p	Obat batik kain	set	900.000,00	
<b>4. PERALATAN ANYAMAN BAMBU</b>				
a	Pangot	buah	250.000,00	

NO	NAMA BARANG	SATUAN	HARGA SATUAN (BELUM TERMASUK PAJAK) (Rp)	KETERANGAN
b	Mesin irat bambu (Tampah,dll)+diesel	unit	10.000,00	
c	Mesin irat bambu (Caping)+diesel	unit	22.000.000,00	
d	Cetakan tampah	buah	500.000,00	
e	Gergaji/gorok + kikir	buah	300.000,00	
c	Bendo	buah	150.000,00	
d	Bor duduk	buah	7.500.000,00	
g	Kayu sengon	m3	1.000.000,00	
h	Bambu	bt	50.000,00	
i	Mesin pengering kayu/bambu(plat baja 3,6m)	unit	60.000.000,00	
j	Rotan	kg	150.000,00	
5. PERALATAN MEBEL DAN KERAJINAN KAYU				
a	Mesin pasah	buah	2.500.000,00	
b	Gergaji sirkel hand	unit	4.500.000,00	
c	Gergaji sirkel duduk	unit	11.000.000,00	
d	Meteran 5 m	buah	75.000,00	
e	Pukul	buah	60.000,00	
f	Amplas	meter	45.000,00	
g	Kompresor disel	unit	6.500.000,00	
h	Scrap	set	100.000,00	
i	Mesin bubut	unit	750.000,00	
j	Tatah bobok	unit	7.500.000,00	
k	Mesin gerinda	<b>buah</b>	2.000.000,00	
l	Tatah ukir	set	750.000,00	
m	Bor pistol + mata bor HP 1630	buah	2.000.000,00	
n	Bor pistol + mata bor M-2100 B	buah	750.000,00	
o	Oven kayu 3 m3	unit	60.000.000,00	
p.	Oven kayu 6 m3	unit	125.000.000,00	Trmsuk pemsangan
q	Kayu jati UP (diameter 15"-19")	m3	2.000.000,00	
r	Melamin	liter	100.000,00	
s	Wood seller	kg	100.000,00	
t	Sending dop	kg	80.000,00	
u	Clier dop	kg	80.000,00	
v	Lem kayu	kg	350.000,00	
w	Dempol	kg	100.000,00	
x	Mesin amplas (capacity 114mmx234mm)	buah	3.000.000,00	
y	Mesin sirkel/diesel (16PK, 90x100cm)	unit	15.000.000,00	
z	Barang 1/2 jadi kerajinan kayu	set	6.500.000,00	
aa	Kayu rimba jawa	m3	1.500.000,00	
ac	Mesin profil+mata profil (capacity collet 6 mm)	bh	2.500.000,00	
ad	Jointer WJ 200	unit	7.000.000,00	
ae	Hand sirkel	unit	45.000.000,00	
af	Band saw	unit	17.000.000,00	
ag	Gergaji plengkung (Jig saw)	unit	3.500.000,00	
ah	Band saw	unit	17.000.000,00	

NO	NAMA BARANG	SATUAN	HARGA SATUAN (BELUM TERMASUK PAJAK) (Rp)	KETERANGAN
<b>6. PERALATAN KONFEKSI</b>				
a	Mesin obras	buah	5.000.000,00	
b	Mesin jahit	buah	2.700.000,00	
c	Mesin jahit serba guna	buah	3.800.000,00	
d	Gunting	buah	50.000,00	
e	Meteran 1 m	buah	25.000,00	
<b>7. PERALATAN PERAK</b>				
a	urut benang	buah	3.500.000,00	
b	Mesin kopyok	buah	4.500.000,00	
c	Plepet	buah	1.000.000,00	
d	Gembosan lengkap	unit	1.000.000,00	
e	Kenceng Tembaga (1,5kg)	buah	600.000,00	
f	Pinset L 1 cm	buah	50.000,00	
g	Gunting stenlees	buah	50.000,00	
h	Tang bulat	buah	100.000,00	
i	Martel	buah	100.000,00	
j	Perak	gram	20.000,00	
k	Tembaga/kuningan	kg	1.000.000,00	
l	Pijer	kg	150.000,00	
m	Tawas	kg	100.000,00	
<b>8. ALAT/BAHAN TAS</b>				
a.	Finil	m	50.000,00	
b	Lem	kg	75.000,00	
c	Benang 55	rol	20.000,00	
d	Rit Sliting no. 5	buah	15.000,00	
e	Kain saten	m	20.000,00	
f	Bis ban	rol	35.000,00	
g	Karton 0,2	lembar	3.000,00	
h	Busa fom	m2	20.000,00	
i	Fitrit	rol	25.000,00	
j	Asesoris	buah	150.000,00	
k	Mesin bartek (dinamo type YX 1850)	unit	12.500.000,00	
l	Mesin jahit serba guna	unit	4.500.000,00	
m	Mesin potong tas (dinamo type RS 100)	buah	1.000.000,00	
n	Kain doble baby ristop	m	60.000,00	
<b>9. ALAT/BAHAN SABLON</b>				
a.	Plastik lebar 17cm tebal 0,8cm	roll	250.000,00	
b	Bahan sablon	Set	960.000,00	
c	Alat sablon	unit	780.000,00	
<b>10. ALAT/BAHAN BLANGKON</b>				
a.	Tang	buah	35.000,00	
b	jarum	pak	25.000,00	
c	klebut/cetakan	buah	150.000,00	

NO	NAMA BARANG	SATUAN	HARGA SATUAN (BELUM TERMASUK PAJAK) (Rp)	KETERANGAN
d	Kain jarik	lembar	100.000,00	
e	Kain iket	m	75.000,00	
f	Kain tc	m	45.000,00	
<b>11. PERALATAN WUWUNG SENG</b>				
a	Alat pres	unit	13.000.000,00	
b	Gunting (seng)	buah	50.000,00	
c	Tang	buah	35.000,00	
<b>12. PERALATAN PEMBUATAN PERHIASAN LOGAM</b>				
a	urut benang	buah	3.000.000,00	
b	Mesin kopyok	buah	3.500.000,00	
c	Plepet	buah	750.000,00	
d	Gembosan lengkap	unit	750.000,00	
e	Kenceng stenlis steel	buah	400.000,00	
f	Pinset L 1 cm	buah	50.000,00	
g	Gunbting stenlees	buah	50.000,00	
h	Tang bulat	buah	100.000,00	
i	Martel	buah	100.000,00	
j	Perak	gram	15.000,00	
k	Tembaga/kuningan	kg	600.000,00	
l	Pijer	kg	75.000,00	
m	Tawas	kg	90.000,00	
<b>13. PERALATAN KEMETROLOGIAN</b>				
a	Meter Kerja 1 Meter / 1 Milimeter	1 unit	5.256.000	
b	Bejana Ukur standar 5 liter	1 unit	6.480.000	
c	Bejana Ukur standar 10 liter	1 unit	7.344.000	
d	Bejana Ukur standar 20 liter	1 unit	10.800.000	
e	Bourjeu	1 unit	21.600.000	
f	Landasan bejana ukur	1 unit	6.000.000	
g	Penyipat datar	1 unit	60.000	
h	Stop watch	1 unit	5.760.000	
i	Neraca tera A	1 unit	135.720.000	
j	Neraca tera B	1 unit	87.120.000	
k	Neraca tera C	1 unit	50.400.000	
l	Neraca tera D	1 unit	45.864.000	
m	Neraca tera E	1 unit	131.760.000	
n	Timbangan Elektronik Max $\geq 2$ Kg, e $\leq 1$ mg	1 unit	443.520.000	
o	Anak timbangan kelas F2 (1 mg - 1 Kg)	1 set	8.772.000	
p	Anak timbangan kelas M1 (1 mg - 1 Kg)	1 set	7.440.000	
q	Anak timbangan kelas M2 (100 mg - 1 Kg)	2 set	12.600.000	
r	Anak timbangan kelas M2 (1 Kg)	2 unit	3.120.000	
s	Anak timbangan kelas M2 (2 Kg)	2 unit	4.560.000	
t	Anak timbangan kelas M2 (5 Kg)	2 unit	10.512.000	
u	Anak timbangan kelas M2 (10 Kg)	2 unit	12.960.000	

NO	NAMA BARANG	SATUAN	HARGA SATUAN (BELUM TERMASUK PAJAK) (Rp)	KETERANGAN
v	Anak timbangan kelas M2 (20 Kg)	2 unit	19.872.000	
w	Anak timbangan bidur kelas M2 (20 Kg)	25 unit	16.800.000	
x	Standar dacin sampai dengan 110 Kg	1 set	58.392.000	
y	Tripod/Kaki Tiga Penggantung Dacin Logam	1 unit	2.400.000	
z	Landasan cap tera	1 set	16.560.000	
aa	Termometer 50 °C / 0,5 °C	1 unit	4.456.800	
ab	Termohyrometer	1 unit	6.480.000	
ac	Barometer	1 unit	5.400.000	
ad	Kendaraan Roda Empat Kemetrolagian Karoseri Khusus	1 unit	600.000.000	
ae	Meja Sidang Tera	6 unit	27.864.000	
af	Tool Set Sidang Tera	1 set	17.700.000	
ag	Tang Segel	4 unit	8.640.000	
ah	Alat Uji Anak Timbangan 10 Kg daya baca < 0,01 g	1 unit	70.182.000	
ai	Alat Uji Timbangan Meja	2 set	12.974.400	
aj	Anak Timbangan Untuk Remidi Kelas M2 Kap. 1g-1Kg	2 set	9.360.000	
ak	Alat Uji Takaran / Vernier	3 unit	29.592.000	
al	Standar Uji Bobot Ingsut	1 set	6.264.000	

### 13. PRODUKSI INDUSTRI KECIL MENENGAH (IKM) KABUPATEN GUNUNGKIDUL

NO	NAMA BARANG	SATUAN	HARGA SATUAN (BELUM TERMASUK PAJAK) (Rp)	KETERANGAN
<b>1</b>	<b>ANYAMAN BAMBU</b>			
a	Alas gelas untuk diminum	buah	3.000,00	
b	Nampan L	buah	22.500,00	
c	Nampan M	buah	20.000,00	
d	Nampan S	buah	17.500,00	
e	Piring/ tempat makanan	buah	37.500,00	diameter 25 cm
f	Tempat baju kotor	buah	70.000,00	Kotak
g	Tempat buah L	buah	37.500,00	
h	Tempat buah M	buah	35.000,00	
i	Tempat buah S	buah	32.500,00	
j	Tempat sampah L	buah	37.500,00	
k	Tempat sampah M	buah	30.000,00	
l	Tempat sampah S	buah	27.500,00	
m	Tempat bunga/ tan. Natural imitasi L	buah	37.500,00	
n	Tempat bunga/ tan. Natural imitasi M	buah	35.000,00	
o	Tempat bunga/ tan. Natural imitasi S	buah	27.500,00	
<b>2</b>	<b>BATIK ALAM</b>			
a	Batik Cap warna Alam	potong	96.000,00	
b	Batik cap sutera warna alam	potong	500.000,00	
c	Batik Tulis warna Alam	potong	240.000,00	

NO	NAMA BARANG	SATUAN	HARGA SATUAN (BELUM TERMASUK PAJAK) (Rp)	KETERANGAN
<b>3</b>	<b>BATU UKIR/ALAM</b>			
a	Air Mancur bola (40x40x75cm)	buah	650.000,00	
b	Air Mancur susun	buah	1.550.000,00	
c	Asbak bentuk gelas	buah	21.000,00	
d	Asbak Ø 20,25 cm	buah	65.000,00	
e	Batu roster candi/m2	buah	125.000,00	
f	Batu roster kuning/m2	buah	110.000,00	
g	Batu roster putih/m2	buah	950.000,00	
h	Batu ornamen 30x30 cm	set	45.000,00	
i	Batu padas/m doreng2	buah	90.000,00	
j	Cobek ø 50 cm	buah	125.000,00	
k	Gapura lar badak (terpasang)	buah	26.000.000,00	
l	Gapura motif bali	buah	65.000.000,00	
m	Hiasan dinding bentuk wajah	buah	150.000,00	
n	Hiasan dinding motif bulat	buah	145.000,00	
o	Hiasan dinding motif segi empat	buah	100.000,00	
p	Kaligrafi 50x100x5cm	buah	850.000,00	
q	Kaligrafi/m2	buah	1.500.000,00	
r	Kodok, Buaya, tinggi 40 cm	buah	500.000,00	
s	Komponen lar badak (2 buah)	buah	150.000,00	
t	Lampu taman	buah	900.000,00	
u	Lampu taman Bulat	buah	750.000,00	
v	Lampu Taman 85cm	buah	650.000,00	
w	Lesung 40x50x200cm	buah	4.500.000,00	
x	Mebel batu	set	8.500.000,00	
y	Mozaik Candi	buah	300.000,00	
z	Mozaik Florez	buah	450.000,00	
aa	Papan nama/m2	buah	1.350.000,00	
ab	Patung Abstrak	buah	2.500.000,00	
ac	Patung budha, tinggi 60 cm	buah	4.000.000,00	
ad	patung dewi sri, tinggi 90 cm	buah	4.500.000,00	
ae	patung gajah, tinggi 60 cm	buah	3.000.000,00	
af	Patung hiasan ruangan	buah	2.500.000,00	
ag	Patung Kepala Indian	buah	2.500.000,00	
ah	Patung orang hiasan taman	buah	7.000.000,00	
ai	Patung Topeng Kepala singa	buah	850.000,00	
aj	Perangkat kamar mandi (bak mandi 60 cmx80cmx200cm,dll)	set	4.500.000,00	
ak	Pilar batu 20 cm x tinggi 240 cm	set	4.500.000,00	
al	Pot bunga S	buah	800.000,00	
am	Pot lampu taman 85 cm	buah	1.500.000,00	
an	Relief (set)	buah	1.750.000,00	
ao	Relief dinding	m	1.500.000,00	
ap	Roster 30x30 cm	buah	50.000,00	
aq	Tempat buah 40cm	buah	75.000,00	
ar	Tempat lilin 30 cm	buah	55.000,00	
as	Tempat Lilin s	buah	45.000,00	
at	Tempat sabun 10x20 cm	buah	20.000,00	
au	Tempat sampah 40cmx1m	buah	500.000,00	
av	Tiang batu	buah	1.000.000,00	
aw	Tiinggi 60 cm (ukir,kotak)	buah	100.000,00	

NO	NAMA BARANG	SATUAN	HARGA SATUAN (BELUM TERMASUK PAJAK) (Rp)	KETERANGAN
ax	Tinggi 110 cm (bulat 40 cm)	buah	1.300.000,00	
ay	Tinggi 110 cm (ukir,kotak)	buah	13.500.000,00	
az	Tinggi 3 m lebar 2 m (terpasang)	buah	12.500.000,00	
ba	Ornamen limbah batu (20x20)	buah	25.000,00	
bb	Ornamen limbah batu (30x30)	buah	40.000,00	
bc	Relief limbah batu (30x30)	buah	85.000,00	
bd	Patung (20x20x20)	buah	175.000,00	
be	Patung (30x30x30)	buah	300.000,00	
<b>4</b>	<b>COR ALUMINIUM</b>			
a	Lampu gantung antik type "28"	buah	750.000,00	
b	Lampu gantung antik type "35"	buah	850.000,00	
c	Lampu gantung antik type "40"	buah	1.100.000,00	
<b>5</b>	<b>KERAJINAN BAMBU</b>			
a	Kere Bambu ukuran 3m x 3m	buah	150.000,00	
<b>6</b>	<b>KERAJINAN DARI BAHAN ALAM</b>			
a	Box daun hijau (L)	buah	30.000,00	
b	Box daun hijau (M)	buah	25.000,00	
c	Box daun hijau (S)	buah	22.500,00	
d	Box mika daun hijau	buah	35.000,00	
e	Box mika daun hijau	buah	30.000,00	
f	Box Natural daun hijau (L)	buah	25.000,00	
g	Box Natural daun hijau (L)	buah	25.000,00	
h	Box natural DCO (L)	buah	20.000,00	
i	Box natural DCO (M)	buah	20.000,00	
j	Box natural kombinasi daun dan lamtoro	buah	30.000,00	
k	Box segi enam DCO	buah	30.000,00	
l	Box segi tiga	buah	25.000,00	
m	Cermin 65x65	buah	200.000,00	
n	Pigura 10R	buah	45.000,00	
o	Pigura 3R	buah	25.000,00	
p	Pigura 4R	buah	25.000,00	
q	T. buku DCO	buah	40.000,00	
r	T. buku DHj	buah	40.000,00	
s	Tempat kain	buah	30.000,00	
t	Tempat pensil daun hijau	buah	15.000,00	
u	Tempat tisu daun hijau	buah	25.000,00	
v	Tempat tisu daun lamtoro	buah	30.000,00	
w	Tempat tisu DCO	buah	25.000,00	
x	Tempat tisu pandan	buah	25.000,00	
y	Tempat tisu tenun	buah	25.000,00	
<b>7</b>	<b>KERAJINAN KAYU</b>			
a	Box kura-kura M	buah	50.000,00	
b	Box kura-kura S	buah	385.000,00	
c	Nampan iklan L	buah	95.000,00	
d	Nampan iklan S	buah	85.000,00	
e	Nampan iklan L/M/S	buah	65.000,00	
f	Roro blonyo 25 cm (set)	buah	325.000,00	

NO	NAMA BARANG	SATUAN	HARGA SATUAN (BELUM TERMASUK PAJAK) (Rp)	KETERANGAN
g	Roro blonyo 35 cm (set)	buah	450.000,00	
h	Topeng merak L	buah	95.000,00	
i	Topeng merak M	buah	75.000,00	
j	Topeng merak S	buah	40.000,00	
k	Topeng Panji L	buah	60.000,00	
l	Topeng Panji M	buah	50.000,00	
m	Topeng Panji S	buah	35.000,00	
n	Topeng Pigura cat (pasang)	buah	165.000,00	
o	Topeng Pigura batik (pasang)	buah	165.000,00	
p	Wayang golek minak (pasang)	buah	195.000,00	
<b>8</b>	<b>KERAJINAN KECE</b>			
a	Bross	buah	4.500,00	
b	Jepet rambut	buah	6.500,00	
c	Keranjang koleksi	buah	15.000,00	
d	Lampiyon coklat	buah	95.000,00	
e	Lampiyon trate	buah	95.000,00	
f	Simping putih	buah	95.000,00	
g	Tirai/korden	buah	40.000,00	
<b>9</b>	<b>KERAJINAN TANAH LIAT</b>			
	Genteng tanah liat :			
a	Press biasa	buah	4.500,00	
b	Press mantili	buah	3.500,00	
c	Wuwung tanah liat	buah	7.500,00	
<b>10</b>	<b>KERAJINAN TAS</b>			
a	Tas kantor for men	buah	240.000,00	
b	Tas kantor for women	buah	165.000,00	
c	Tas diklat	buah	95.000,00	
d	Tas kitab	buah	95.000,00	
e	Tas sekolah	buah	95.000,00	
<b>11</b>	<b>KERAJINAN WUWUNG SENG</b>			
a	Wuwung seng	M2	85.000,00	
<b>12</b>	<b>PERAK</b>			
a	Becak plet	buah	5.100.000,00	
b	Becak perak	buah	3.000.000,00	
c	Budur plet	buah	3.000.000,00	
d	Kapal plet tusi B	buah	3.000.000,00	
e	Kapal plet perak	buah	6.000.000,00	
f	Kuda (dokar)	buah	6.000.000,00	
<b>13</b>	<b>TUSATEN CRAFT</b>			
a	Box mendong	buah	95.000,00	
b	Box daur ulang	buah	95.000,00	
c	Box pikacu	buah	95.000,00	
d	Tempat cincin	buah	110.000,00	
e	Tempat tisu	buah	45.000,00	



NO	NAMA BARANG	SATUAN	HARGA SATUAN (BELUM TERMASUK PAJAK) (Rp)	KETERANGAN
f	Toples	buah	80.000,00	
g	Tutup gelas	buah	65.000,00	
h	Tutup gelas	buah	65.000,00	
<b>14</b>	<b>WAYANG KULIT</b>			
a	Arjuno	buah	550.000,00	
b	Bagong	buah	450.000,00	
c	Broto seno	buah	850.000,00	
d	Gareng	buah	450.000,00	
e	Nakulo sadewo	buah	600.000,00	
f	Permadi	buah	650.000,00	
g	Petruk	buah	450.000,00	
h	Semar	buah	450.000,00	
i	Skesel/pendowo limo	buah	1.250.000,00	
j	Yudistiro	buah	650.000,00	

14. PERLENGKAPAN LABORATORIUM DAN PERALATAN SEKOLAH

NO	NAMA BARANG	SATUAN	HARGA SATUAN (BELUM TERMASUK PAJAK) (Rp)	KETERANGAN
<b>1</b>	<b>SMA</b>			
<b>I</b>	<b>LABORATORIUM KIMIA</b>			
1	Botol zat			
	-bertutup, volume : 100 ml	buah	7.000,00	
	-bertutup, volume : 250 ml	buah	9.500,00	
	-bertutup, volume : 500 ml	buah	14.000,00	
2	Pipet tetes	buah	5.000,00	ujung karet 20 cm
3	Batang pengaduk			
	-diameter : 5 mm, panjang 20 cm	buah	9.000,00	
	-diameter : 10 mm, panjang 20 cm	buah	21.000,00	
4	Gelas beaker			
	-volume : 150 ml	buah	38.000,00	
	-volume : 250 ml	buah	41.000,00	
	-volume : 500 ml	buah	43.000,00	
	-volume : 1000 ml	buah	80.500,00	
5	Labu erlenmeyer			
	-volume : 250 ml	buah	37.500,00	
	-volume : 100 ml	buah	26.000,00	
	-volume : 150 ml	buah	34.500,00	
6	Labu takar	buah	155.500,00	volume : 1000 ml
7	Pipet volume : skala permanen, vol : 10 ml	buah	43.700,00	
8	Pipet seukuran			
	-skala permanen, volume : 10 ml	buah	23.000,00	
	-skala permanen, volume : 25 ml	buah	57.500,00	
9	Mortar dan alu : bahan keramik diameter : 7 cm	buah	43.700,00	
10	Botol semprot : bahan plastik, volume 500 ml	buah	28.750,00	
11	Gelas ukur			
	-volume : 10 ml	buah	28.750,00	
	-volume : 50 ml	buah	48.300,00	
	-volume : 100 ml	buah	52.900,00	
	-volume : 500 ml	buah	132.250,00	
12	Buret + klem	buah	287.500,00	kelas B, vol 50 ml
13	Statif : besi, tahan karat, stabil, kuat	buah	437.000,00	
14	Kaca arloji	buah	18.400,00	diameter 10 cm
15	Corong pisah : bahan gelas, volume 100 ml	buah	138.000,00	
16	Neraca 4 lengan : ketelitian 10 mg, kapasitas 311 gram, piringan tunggal	set	1.408.750,00	
17	Neraca digital (electric)	set	2.098.750,00	kapasitas 500 gr
18	pHmeter :			
	- ketelitian 0,2 (analog)	set	207.000,00	
	- ketelitian 0,1 (digital)	set	1.035.000,00	
19	Centrifuge : menggunakan daya listrik, minimum 4 tabung	buah	2.127.500,00	
20	Barometer : untuk dinding lab, dilengkapi termometer	buah	690.000,00	

NO	NAMA BARANG	SATUAN	HARGA SATUAN (BELUM TERMASUK PAJAK) (Rp)	KETERANGAN
21	Termometer : dpt mengukur suhu 0-100 °C, ketelitian 1 °C	buah	17.250,00	
22	Multimeter AC/DC, 10 kilo ohm/volt : Batas ukur arus minimum 100mA-5A.	buah	138.000,00	
23	Pembakar spiritus : bahan gelas, tertutup, volume 100 ml	buah	28.750,00	
24	Kaki tiga + alas kasa kawat : tinggi disesuaikan dengan tinggi pembakar spiritus	buah	80.500,00	
25	Stopwatch : ketelitian 0,2 detik, bahan stainless	buah	1.150.000,00	
26	Kalorimeter tekanan tetap	buah	115.000,00	Volume 250 ml
27	Tabung reaksi	buah	4.500,00	gelas, volume 20 ml
28	Rak tabung reaksi : kayu, kapasitas minimum 10 tabung	buah	21.000,00	
29	Sikat tabung reaksi : bulu halus diameter 1 cm	buah	6.000,00	
30	Tabung centrifuge : kaca, ukuran sesuai dengan centrifuge	buah	19.550,00	
31	Tabel Periodik Unsur-Unsur : poster, kertas 220 gram, laminasi, dapat digantung	buah	69.000,00	
32	Model molekul : menunjukkan atom hidrogen, oksigen, nitrogen, sulfur dan karbon	set	690.000,00	
33	Alat uji elektrolit : bahan plastik, untuk menguji keelektrolitan larutan/cairan	buah	316.250,00	
34	Alat uji elektrolisis: gelas borosilikat, terdiri dari 2 buah tabung berhubungan	buah	368.000,00	
35	Kompur listrik	buah	977.500,00	220 volt - 50/60 Hz
36	Blender	buah	603.750,00	220 volt - 50/60 Hz
37	Magnetic stirer	buah	2.973.900,00	magnetic stirer
38	Pipa U: bahan kaca, kapasitas 20 ml	buah	28.750,00	
39	Pipa Y: bahan kaca borosilikat, diameter 10 mm	buah	28.750,00	
40	Pinggan penguapan: Porselen, kapasitas 125 cm <sup>3</sup> , diameter 90 mm	buah	29.900,00	
41	Segitiga porselen: porselen, panjang sisi 65 mm	buah	40.250,00	
42	Spatula porselen: porselen dan plastik diameter (150x6) mm	buah	36.800,00	
<b>II</b>	<b>LABORATORIUM FISIKA</b>			
<b>A</b>	<b>Peralatan Pendidikan</b>			
1	Jangka sorong	buah	215.625,00	ketelitian 0,1 mm
2	Mikrometer	buah	250.125,00	ketelitian 0,01 mm
3	Beban:			
	-Beban bercehal: Massa antara 5-20 g, minimum 2 nilai massa	set	86.250,00	
	-Beban berkait: Massa 50 gr 2 buah, 100 gr 2 bh, 200 gr 1 bh	set	253.000,00	
4	Neraca 4 lengan: ketelitian 10 mg, kapasitas 311 gram, piringan tunggal	set	1.408.750,00	
5	Pegas: bahan baja pegas, minimum 3 jenis	set	80.500,00	
6	Dinamometer (pegas presisi)	set	100.625,00	ketelitian 0,1 N/cm
7	Stopwatch: ketelitian 0,2 detik, bahan stainless	buah	1.150.000,00	
8	Termometer : dpt mengukur suhu 0-100 °C, ketelitian 1 °C	buah	17.250,00	
9	Garputala: bahan baja, minimum 3 variasi frekuensi	set	143.750,00	
10	Multimeter AC/DC 10 kilo ohm/volt: Batas ukur arus minimum 100mA-5A	buah	138.000,00	
11	Basic Meter: dilengkapi dengan shunt skala 0-5 A dan 0-100mA, multiplier skala 0-10 V dan 0-50 V	set	339.250,00	
12	Osiloskop: batas ukur 20 MHz, dua kanal, tegangan masukan 220 volt	set	5.750.000,00	

NO	NAMA BARANG	SATUAN	HARGA SATUAN (BELUM TERMASUK PAJAK) (Rp)	KETERANGAN
13	Generator frekuensi: frekuensi luaran dpt diatur dalam rentang audio	buah	1.092.500,00	
14	Kabel penghubung: panjang minimum 50 cm	set	1.345.500,00	
15	Catu daya: tegangan masukan 220 V	buah	747.500,00	
16	Transformator: lilitas antara 100-1000, lilitan minimum 2 nilai	buah	517.500,00	
17	Magnet U: bahan magnet bentuk U	buah	126.500,00	
<b>B</b>	<b>Alat Percobaan</b>			
1	Percobaan Atwood	set	1.581.250,00	memberikan data GLB dan GLBB
2	Percobaan Kereta dan Pewaktu Ketik	set	1.581.250,00	memberikan data GLB dan GLBB
3	Percobaan Papan Luncur	set	776.250,00	
4	Percobaan Ayunan Sederhana	set	517.500,00	
5	Percobaan Hooke	set	517.500,00	
6	Percobaan Kalorimetri	set	546.250,00	
7	Percobaan Optik	set	1.437.500,00	
8	Percobaan Hukum Ohm	set	891.250,00	
<b>III</b>	<b>LABORATORIUM BIOLOGI</b>			
<b>A</b>	<b>Peralatan Pendidikan</b>			
1	Model kerangka manusia: bahan fiberglass, tinggi minimum 150 cm	buah	1.351.250,00	
2	Model tubuh manusia: tinggi minimum 150 cm	buah	2.012.500,00	
3	Preparat Mitosis: berupa fase-fase pembelahan mitosis	buah	51.750,00	
4	Preparat Meiosis: berupa fase-fase pembelahan meiosis	buah	51.750,00	
5	Preparat Anatomi Tumbuhan: Berupa irisan melintang akar, batang, daun, dikotil, dan monokotil	set	97.750,00	
6	Preparat Anatomi Hewan: Berupa irisan otot rangka, otot jantung, otot polos, tulang keras tulang rawan, ginjal, testis, dll	set	161.000,00	
7	Gambar Kromosom: isi gambar jelas terbaca dan berwarna, uk minimum A1	set	69.000,00	
8	Gambar DNA: isi gambar jelas terbaca dan berwarna, uk minimum A1	set	69.000,00	
9	Gambar RNA: isi gambar jelas terbaca dan berwarna, uk minimum A1	set	69.000,00	
10	Gambar/model sistem pencernaan manusia	buah	69.000,00	
11	Gambar/model sistem pernapasan manusia	buah	69.000,00	
12	Gambar/model sistem peredaran darah manusia	buah	69.000,00	
13	Gambar/model sistem pengeluaran manusia	buah	69.000,00	
14	Gambar/model sistem reproduksi manusia	buah	69.000,00	
15	Gambar/model sistem syaraf manusia	buah	69.000,00	
<b>B</b>	<b>Alat Percobaan</b>			
1	Mikroskop monokuler: Lensa obyektif 10x, 40x, 100x. Lensa okuler 5x dan 10x.	buah	1.868.750,00	
2	Mikroskop stereo binokuler	buah	1.495.000,00	Perbesaran 20x
3	Perangkat pemeliharaan mikroskop: kertas pembersih lensa, sikat halus dll	set	187.000,00	
4	Mikroskop Elektrik: Lensa obyektif 10x, 40x, 100x. Lensa okuler 5x dan 10x	set	2.300.000,00	
5	Microcame: mikroskop berkamera dengan receiver	set	8.337.500,00	

NO	NAMA BARANG	SATUAN	HARGA SATUAN (BELUM TERMASUK PAJAK) (Rp)	KETERANGAN
6	Gelas beaker			
	-borosilikat, rendah berbibir, volume 600 ml	buah	42.550,00	
	-borosilikat, rendah berbibir, volume 1000 ml	buah	80.500,00	
7	Corong: borosilikat, datar, diameter 100 mm	buah	48.300,00	
8	Sikat tabung reaksi: pegangan kawat, diamter 22-26 mm	buah	4.600,00	
9	Erlenmeyer			
	-diameter 10-25 mm. Kaca borsilikat, bibir luang, vol 50 ml	buah	21.850,00	
	-diameter 10-25 mm. Kaca borsilikat, bbir luang, vol 100 ml	buah	25.875,00	
	-diameter 10-25 mm. Kaca borsilikat, bibr luang, vol 250 ml	buah	37.375,00	
	-diameter 10-25 mm. Kaca borsilikat, bibr luang, vol 500 ml	buah	49.450,00	
	-dimeter 10-25 mm. Kaca borsilikat, bibr luang, vol 1000 ml	buah	97.750,00	
10	Kotak preparat	pak	80.500,00	kayu/plastik, isi 100
11	Lumpang dan alu: porselen, permukaan rata dan licin, diameter 80 mm	set	74.750,00	
12	Stopwatch: ketelitian 0,2 detik, bahan stainless	buah	1.150.000,00	
13	Perangkat batang statif (panjang dan pendek): baja tahan karat, dasar statif bahas ABS, balok penunjang logam, kaki standar diameter 10 mm	buah	385.250,00	
14	Aquarium: plastik transparan, dilengkapi dengan alas dan penutup. Ukuran 30 cm x 20 cm x 20 cm	buah	388.125,00	
15	Neraca 4 lengan: ketelitian 10 mg, kapasitas 311 gram, piringan tunggal	set	1.408.750,00	
16	Sumbat karet 1 lubang: diameter 8 mm, 9 mm, 10 mm, 11 mm, 13 mm, 15 mm, 17 mm, 19 mm, 21 mm dan 23 mm. 1 pak masing-masing diamter isi 8 buah	pak	69.000,00	
17	Sumbat karet 2 lubang: diameter 15 mm, 17 mm, 19 mm, 21 mm dan 23 mm . 1 pak masing-masing diameter isi 10 buah	pak	34.500,00	
18	Termometer			
	-Batas ukur 0-50 °C	buah	17.250,00	
	-Batas ukur -10-110 °C	buah	17.250,00	
19	Potometer	buah	120.750,00	dari kaca
20	Respirometer	buah	97.750,00	kualitas baik
21	Perangkat bedah hewan: berisi : scalpel, gunting lurus 115 mm, gunting bengkok 115 mm, jarum pentul, pinset 125 mm, loupe bertangkai dengan diameter 58 mm	set	230.000,00	
22	Termometer suhu tanah: tabung alumunium Batas ukur -5 - 65 ° C	buah	77.625,00	
23	Higrometer putar	buah	296.125,00	
24	Autoclave	buah	5.031.250,00	Alumunium alloy
25	Insektarium: plastik transparan, dilengkapi dengan alas dan penutup.	buah	402.500,00	
26	Kaca pembesar/lup: stainless steel, politena atau tanduk dan nekel	buah	201.250,00	
27	Neraca Digital: kapasitas 500 gram, piringan tunggal, ketelitian 0,01 mg	buah	2.098.750,00	
28	Baki bedah: panci bedah terbuat dari alumunium dgn panjang kurang lebih 25 cm, lebar 20 cm dan dalam 5 cm. Papan bedah terbuat dari kayu	set	589.375,00	
29	Centrifuge: menggunakan daya listrik minimum 6 tabung	buah	1.868.750,00	
30	Pipet tetes: kaca dengan karet, 1 gross = 144 buah	gross	4.600,00	

NO	NAMA BARANG	SATUAN	HARGA SATUAN (BELUM TERMASUK PAJAK) (Rp)	KETERANGAN
31	Pompa udara untuk akurarium: bentuk kotak segi empat dari logam	buah	230.000,00	
32	Tabung reaksi untuk centrifuge: Kaca ukuran sesuai dengan centrifuge 12 tabung	buah	17.250,00	
33	Terarium / virarium: kaca atau plastik transparan uk. 40 cm x 30 cm x 25 cm	buah	805.000,00	
<b>2</b>	<b>SMK</b>			
<b>a</b>	<b>Teknik Mekanik Otomotif</b>			
1	Busi ND	Pack	66.000,00	Bahan
2	Platina KF	Buah	33.000,00	Bahan
3	Kondensor 22 µf	Buah	27.500,00	Bahan
4	Brake Plate	Buah	66.000,00	Bahan
5	Fuel Set Toyota Kijang	Set	198.000,00	Bahan
6	Sealer	Buah	22.000,00	Bahan
7	Piston & ring Toyota	Set	440.000,00	Bahan
8	Metal Jalan Toyota	Set	330.000,00	Bahan
9	Metal Duduk Toyota	Set	330.000,00	Bahan
10	Nozzle/Injekor Toyota	Buah	330.000,00	Bahan
11	Distributor KF	Set	440.000,00	Bahan
12	Radiator	Buah	440.000,00	Bahan
13	Baut Puli	Buah	82.500,00	Bahan
14	Selang Radiator	Buah	33.000,00	Bahan
15	Selang Bensin	Buah	8.250,00	Bahan
16	Filter Oli General	Buah	154.000,00	Bahan
17	Filter Bahan Bakar General	Buah	27.500,00	Bahan
18	Tali Kipas / Belt	Buah	22.000,00	Bahan
19	Karburator KF	Buah	550.000,00	Bahan
20	Baut Platina	Buah	2.200,00	Bahan
21	Tutup Distributor Toyota	Buah	99.000,00	Bahan
22	Kertas Packing	Set	82.500,00	Bahan
23	Karburator Kit	Set	198.000,00	Bahan
24	Seal Klep	Set	44.000,00	Bahan
25	Karborundum	Kaleng	22.000,00	Bahan
26	Tali Gas	Buah	154.000,00	Bahan
27	Pompa Bensin Mekanik Toyota	Buah	176.000,00	Bahan
28	Pompan Bensin Elektrik 12 Volt	Buah	165.000,00	Bahan
29	Regulator New Era	Buah	125.000,00	Bahan
30	Alternator KF	Buah	275.000,00	Bahan
31	Motor Starter KF	Buah	330.000,00	Bahan
32	Brush Motor Starter	Set	16.500,00	Bahan
33	Brush Alternator	Set	16.500,00	Bahan
34	Freon R12	Kaleng	950.000,00	Bahan
35	Thermister	Buah	99.000,00	Bahan
36	Kunci Kontak	Set	33.000,00	Bahan
37	Kabel Angkel	Rol	66.000,00	Bahan
38	Sepatu Kabel	Buah	750,00	Bahan
39	Saklar	Set	22.000,00	Bahan

NO	NAMA BARANG	SATUAN	HARGA SATUAN (BELUM TERMASUK PAJAK) (Rp)	KETERANGAN
40	Relay	Buah	27.500,00	Bahan
41	Lampu Sein	Buah	33.000,00	Bahan
42	Lampu Kota	Buah	44.000,00	Bahan
43	Lampu Kepala	Buah	66.000,00	Bahan
44	Karet Wiper	Set	27.500,00	Bahan
45	Tenol	Rol	33.000,00	Bahan
46	Terminal Accu	Buah	5.500,00	Bahan
47	Kabel Accu	Set	22.000,00	Bahan
48	Klakson 12 Volt	Buah	44.000,00	Bahan
49	Saklar Sepeda Motor Supra	Set	88.000,00	Bahan
50	Kunci Kontak Motor	Set	33.000,00	Bahan
51	Klem Kabel	Buah	11.000,00	Bahan
52	Selang Vacuum	Meter	2.200,00	Bahan
53	Minyak Rem Prestone	Botol	33.000,00	Bahan
54	Wheel Cylinder 1/2"	Set	44.000,00	Bahan
55	Master Cylinder 1/2"	Set	137.500,00	Bahan
56	Kanvas Rem	Set	49.500,00	Bahan
57	Piston Cup	Buah	6.600,00	Bahan
58	Pipa Rem	Set	11.000,00	Bahan
59	Baut Bleeding	Buah	2.200,00	Bahan
60	Sealer	Tabung	22.000,00	Bahan
61	Cross Joint NGB	Set	88.000,00	Bahan
62	Tali Kopling	Set	49.500,00	Bahan
63	Plat Kopling Colt T 120	Buah	165.000,00	Bahan
64	Baut Roda	Buah	11.000,00	Bahan
65	Warm Kemudi	Set	495.000,00	Bahan
66	Laker / Bearing	Buah	16.500,00	Bahan
67	Bahan Tambal	Rol	44.000,00	Bahan
68	Kanvas Rem Sepeda Motor	Set	66.000,00	Bahan
69	Rotor	Buah	4.400,00	Bahan
70	Kabel Busi	Set	66.000,00	Bahan
71	Pompa Air	Buah	110.000,00	Bahan
72	Motor Diesel 1 Silinder KUBOTA	Set	8.250.000,00	Bahan
73	Motor Diesel 4 Silinder	Set	11.616.000,00	Bahan
74	Kunci Ring IWT 6-32 mm	Set	440.000,00	Alat
75	Kunci Kombinasi IWT 6-32 mm	Set	495.000,00	Alat
76	Kunci Busi	Set	66.000,00	Alat
77	Obeng ( + )	Set	66.000,00	Alat
78	Obeng ( - )	Set	66.000,00	Alat
79	Tang Buaya	Buah	33.000,00	Alat
80	Tang Potong	Buah	27.500,00	Alat
81	Gas Asetelin	Tabung	308.000,00	Alat
82	Gas Oksigen	Tabung	110.000,00	Alat
83	Palu Konde	Buah	33.000,00	Alat
84	Palu Rata	Buah	27.500,00	Alat
85	Filler Gauge	Buah	55.000,00	Alat
86	Radiator Tester DA 0046	Buah	4.730.000,00	Alat

NO	NAMA BARANG	SATUAN	HARGA SATUAN (BELUM TERMASUK PAJAK) (Rp)	KETERANGAN
87	Kunci Momen 3 - 14 Kg	Buah	1.650.000,00	Alat
88	Jeck Stand	Buah	82.500,00	Alat
89	Engine Scanner	Set	49.500.000,00	Alat
90	Turning Table	Set	13.750.000,00	Alat
91	Mesin Las Listrik AC - 250	Buah	6.050.000,00	Alat
92	Kompresion Tester	Buah	275.000,00	Alat
93	Tabung Las	Buah	1.430.000,00	Alat
94	Daun Gergaji	Buah	11.000,00	Alat
95	Kunci Pas IWT 6-32 mm	Set	440.000,00	Alat
96	Kunci Shock IWT 6-32 mm	Set	660.000,00	Alat
97	Engine Tune-Up 5 Pcs	Set	3.850.000,00	Alat
98	Dongkrak Buaya 2T	Buah	2.750.000,00	Alat
99	FWA Gange	Set	43.560.000,00	Alat
100	Gagang Las Listrik	Buah	43.560,00	Alat
101	Cilinder Bore Gange	Set	3.630.000,00	Alat
102	Micrometer	Set	2.178.000,00	Alat
103	Radiator Tester	Set	5.808.000,00	Alat
104	Jangka Sorong	Buah	290.400,00	Alat
105	Filter Gange	Buah	72.600,00	Alat
106	Trainer EFI	Set	29.040.000,00	Alat
107	Multi Meter	Buah	435.600,00	Alat
108	Tune Up Tester	Set	21.780.000,00	Alat
109	Trainer Power Steling	Set	5.082.000,00	Alat
110	Trans axle	Unit	5.808.000,00	Alat
111	Poeking Set Kijang	Set	174.500,00	Alat
112	Hydrometer	Buah	72.600,00	Alat
113	Trainer Sepeda motor	Unit	12.342.000,00	Alat
114	Las Listrik	Set	5.808.000,00	Alat
115	Timming light F/Diesel	Set	11.890.000,00	Alat
116	Timming light Digital bensin	Set	1.161.500,00	Alat
117	Nozel injektor tester Pj-60 (injektor diesel)	Set	19.870.000,00	Alat
118	Tune Up kit (5PCS)	Set	890.000,00	Alat
<b>b</b>	<b>Teknik Elektro</b>			
1	CRO double trace 20 MHZ	Buah	16.500.000,00	Alat
2	Tang ampere meter 0-100 Ampere	Buah	1.597.200,00	Alat
3	RFG standard	Buah	10.164.000,00	Alat
4	AFG Standard	Buah	8.712.000,00	Alat
5	Frequency counter standar	Buah	4.356.000,00	Alat
6	Phasa detector 380 V/ 3 PH	Set	781.000,00	Alat
7	Multi meter analog TR 360	Buah	550.000,00	Alat
8	Ampere meter analog 0-300 mA	Buah	110.000,00	Alat
9	Ampere meter analog 0-100 mA	Buah	165.000,00	Alat
10	Volt meter analog AC/DC 2,5 0-100 V	Buah	110.000,00	Alat
11	Volt meter analog AC/DC 2,5 0-300V	Buah	165.000,00	Alat
12	Trainer kit PLC 20 I/O	Buah	16.500.000,00	Alat
13	Micro Prosesor Z-80	Unit	8.712.000,00	Alat



NO	NAMA BARANG	SATUAN	HARGA SATUAN (BELUM TERMASUK PAJAK) (Rp)	KETERANGAN
14	Trainer Microcontroler AT 89C51	Unit	13.200.000,00	Alat
15	Magnetic Contactor 220 V	Buah	330.000,00	Alat
16	Trainer Distribusi electric Pneumatic Standard	Unit	36.300.000,00	Alat
17	Watt Meter Analog AC/DC 1000 W	Buah	12.100.000,00	Alat
18	Cosphi meter Analog 1PH	Buah	3.300.000,00	Alat
19	Frequency meter analog 25-100 Hz	Buah	3.630.000,00	Alat
20	Motor Dahlander 220V/50 Hz	Buah	2.200.000,00	Alat
21	Vacum	Buah	1.100.000,00	Alat
22	Kulkas Fros	Buah	1.650.000,00	Alat
23	Kulkas No Fros	Buah	2.750.000,00	Alat
24	Mesin cuci 6 KG	Buah	1.650.000,00	Alat
25	Lux Meter Standard	Buah	1.016.400,00	Alat
26	Ricem Cooker 220 V/450W	Buah	400.000,00	Alat
27	Manometer Manipol 500 Psi	Buah	825.000,00	Alat
28	Sepatu Pengaman Standard	PS	330.000,00	Alat
29	Sabuk Pengaman Standard	Buah	165.000,00	Alat
30	Kaos tangan Pengaman standard	Buah	55.000,00	Alat
31	Helem apengaman standard	Buah	27.500,00	Alat
32	Kaca mata pengaman standard	Buah	110.000,00	Alat
33	Masker hidung gas standard	Buah	330.000,00	Alat
34	Bor tangan 220V/40W	Buah	495.000,00	Alat
35	Tang kupas 6,5"/10 mm	Buah	82.500,00	Alat
36	Tang potong 6"/25mm	Buah	49.500,00	Alat
37	Tang Kombinasi 7"/25 mm	Buah	49.500,00	Alat
38	Tang Lancip 5,5"/20 mm	Buah	49.500,00	Alat
39	Obeng (+) 6"/4 mm	Buah	11.000,00	Alat
40	Lampu XL 5,10,20 W	Buah	33.000,00	Bahan
41	Tempat Baterai 3 X AA	Buah	11.000,00	Bahan
42	Lampu DC dop 6V	Buah	3.300,00	Bahan
43	Kawat E mail 0,4 mm	Kg	150.000,00	Bahan
44	Kawat E mail 0,35 mm	Kg	150.000,00	Bahan
45	Prespan 0,5 mm	Lembar	11.000,00	Bahan
46	Kapasitor 10 mF	Buah	22.000,00	Bahan
47	Sherlac standard	Meter	66.000,00	Bahan
48	Viting WD 5A	Buah	11.000,00	Bahan
49	Gas Freon R 12	Kg	99.000,00	Bahan
50	Gas Freon R22	Kg	99.000,00	Bahan
51	Box sikring 2 group]	Buah	22.000,00	Bahan
52	Terminal deret 25 mm	Buah	5.500,00	Bahan
53	KWH 1PH	Buah	580.800,00	Bahan
54	Saklar Tunggal IB 5A	Dus	220.000,00	Bahan
55	Saklar Tunggal OB 5A	Dus	220.000,00	Bahan
56	Saklar Seri IB 5A	Dus	220.000,00	Bahan
57	Saklar Seri OB 5A	Dus	220.000,00	Bahan
58	Stop Kontak IB 5A	Dus	220.000,00	Bahan
59	Stop Kontak OB 5A	Dus	220.000,00	Bahan
60	Inbow doos 5/8"	Dus	22.000,00	Bahan

NO	NAMA BARANG	SATUAN	HARGA SATUAN (BELUM TERMASUK PAJAK) (Rp)	KETERANGAN
61	T doos 5/8"	Dus	22.000,00	Bahan
62	Cros Doos 5/8"	Dus	22.000,00	Bahan
63	Paku Sekerup 3/4"	Dus	27.500,00	Bahan
64	Klem Pipa 5/8"	Dus	5.500,00	Bahan
65	Photo Transistor	Buah	16.500,00	Bahan
66	LDR	Buah	8.250,00	Bahan
67	PTC	Buah	16.500,00	Bahan
68	NTC	Buah	16.500,00	Bahan
69	Thermistor	Buah	16.500,00	Bahan
70	Audio Switch	Buah	33.000,00	Bahan
71	Infra Red/Optocouler	Buah	16.500,00	Bahan
72	Limit Switch	Buah	16.500,00	Bahan
73	Red Switch	Buah	8.250,00	Bahan
74	Rak Komponen 16 laci	Buah	200.000,00	Bahan
75	Macam Resistor	Buah	700,00	Bahan
76	Macam Capacitor Elco	Buah	2.750,00	Bahan
77	macam Capacitor Milar	Buah	1.650,00	Bahan
78	Dioda 1A-5A	Buah	3.300,00	Bahan
79	Dioda Brige 5A	Buah	5.500,00	Bahan
80	Dioda Zener 5A	Buah	4.400,00	Bahan
81	Transistor FCS 9012	Buah	4.400,00	Bahan
82	Transistor FCS 9014	Buah	4.400,00	Bahan
83	Transistor TIP 31 A	Buah	7.700,00	Bahan
84	Transistor TIP 32 A	Buah	7.700,00	Bahan
85	Transistor D3131	Buah	7.700,00	Bahan
86	Transistor B507	Buah	7.700,00	Bahan
87	Transistor MJ 2955	Buah	8.800,00	Bahan
88	Transistor 2N 3055	Buah	8.800,00	Bahan
89	Transistor BC 107	Buah	5.500,00	Bahan
90	Transistor BC 108	Buah	4.400,00	Bahan
91	Relay 12 V	Buah	5.500,00	Bahan
92	Led 3 Warna	Buah	3.300,00	Bahan
93	SCR FIR 3D	Buah	11.000,00	Bahan
94	Triac 4006LT	Buah	18.000,00	Bahan
95	Diac	Buah	6.600,00	Bahan
96	Potensio Meter 10 K	Buah	3.850,00	Bahan
97	Potensio Meter 100 K	Buah	3.850,00	Bahan
98	Potensio Meter 250 K	Buah	3.850,00	Bahan
99	Trimpot 10 K	Buah	2.750,00	Bahan
100	IC 555 Timer	Buah	5.500,00	Bahan
101	IC 741 Opamp	Buah	6.600,00	Bahan
102	IC Microcontrol AT 89 C51	Buah	220.000,00	Bahan
103	Pelarut PCB H2O2 + HCL	Liter	165.000,00	Bahan
104	Project Board 20cm x 10 cm	Buah	55.000,00	Bahan
105	PCB Blank 20 x 10 cm	Buah	5.500,00	Bahan
106	Tenol 1mm	Gulung	44.000,00	Bahan

NO	NAMA BARANG	SATUAN	HARGA SATUAN (BELUM TERMASUK PAJAK) (Rp)	KETERANGAN
<b>c</b>	<b>Teknik Pemesinan</b>			
1	Amplas Kertas	Lembar	3.960,00	Bahan
2	Arang Kayu	Kg	4.000,00	Bahan
3	Arbor Collet 10 mm	Buah	816.000,00	Alat
4	Arbor Collet 5 mm	Buah	816.000,00	Alat
5	Arbor Collet 6 mm	Buah	465.000,00	Alat
6	Assental 25 mmx6 m	Batang	358.600,00	Bahan
7	Assental 32 mmx6 m	Batang	440.000,00	Bahan
8	Assental 38 mmx6 m	Batang	625.000,00	Bahan
9	Assental 50 mmx6 m	Batang	1.300.000,00	Bahan
10	Bahan Quick Change	Botol	1.650.000,00	Alat
11	Batu Gerinda Asah	Buah	344.000,00	Bahan
12	Batu Gerinda Hijau	Buah	314.000,00	Bahan
13	Batu Gerinda Mesin	Buah	296.500,00	Bahan
14	Batu Gerinda Potong	Buah	55.000,00	Bahan
15	Batu Gerinda Tangan	Buah	13.200,00	Bahan
16	Baut m3	Buah	2.750,00	Bahan
17	Besi Bahan Tempa	Kg	17.000,00	Bahan
18	Besi Beton 22 mmx12 m	Batang	408.000,00	Bahan
19	Besi Beton Æ10 mm	Batang	57.500,00	Bahan
20	Besi Beton Æ16 mm	Batang	198.500,00	Bahan
21	Besi Plat	Batang	425.000,00	Bahan
22	Besi Siku 3x3	Batang	72.500,00	Bahan
23	Besi Siku 4x4	Batang	123.500,00	Bahan
24	Besi Virkan 12 mmx12 mmx6 m	Batang	105.000,00	Bahan
25	Besi Virkan 22 mmx12 mmx6 m	Batang	290.000,00	Bahan
26	Besi Virkan 24 mmx12 mmx6 m	Batang	390.000,00	Bahan
27	Besi Virkan 32 mmx12 mmx6 m	Batang	810.000,00	Bahan
28	Besi Virkan 38 mmx12 mmx6 m	Batang	1.125.000,00	Bahan
29	Bor Æ1 s/d Æ12	Set	617.000,00	Alat
30	Brender Las	Buah	780.000,00	Alat
31	Cat Acrilic Gold	Kg	120.000,00	Bahan
32	cat Acrilic Silver	Kg	86.900,00	Bahan
33	Cat Isamu	Kg	86.900,00	Bahan
34	Center dril 3mm	Buah	96.000,00	Alat
35	Coolent	Liter	72.600,00	Bahan
36	Daun Gergaji Mesin 16"	Buah	174.000,00	Bahan
37	Daun Gergaji Sanvik	Buah	145.000,00	Bahan
38	Daun Gergaji Tangan 12"	Buah	23.500,00	Bahan
39	Dromus	Liter	73.500,00	Bahan
40	Elektroda E 6013 Æ 2,6 mm	Dos	125.000,00	Bahan
41	End Mill 10 mm	Buah	608.000,00	Alat
42	End Mill 12 mm	Buah	752.500,00	Alat
43	End Mill 15 mm	Buah	938.000,00	Alat
44	End Mill 20 mm	Buah	1.087.000,00	Alat
45	End Mill 6 mm	Buah	389.400,00	Alat
46	End Mill 8 mm	Buah	475.500,00	Alat

NO	NAMA BARANG	SATUAN	HARGA SATUAN (BELUM TERMASUK PAJAK) (Rp)	KETERANGAN
47	Face Mill 40 mm	Buah	2.747.800,00	Alat
48	Gas Oksigen	Botol	141.900,00	Bahan
49	Gerinda Cerdular Potong Pipa 1 Phase	Unit	2.450.000,00	Alat
50	Gerinda Tangan Potong 1 Phase	Unit	1.450.000,00	Alat
51	Gondrukem	Kg	70.000,00	Bahan
52	Hair Line 6"	Buah	418.500,00	Alat
53	Hand Tap	Buah	245.000,00	Alat
54	Indentor Kerucut	Buah	315.000,00	Alat
55	Outside Mikrometer 0-25mm	Buah	750.000,00	Alat
56	Outside Mikrometer 25-50 mm	Buah	800.000,00	Alat
57	Outside Mikrometer 50-75mm	Buah	975.000,00	Alat
58	Jangka Sorong	Buah	140.000,00	Alat
59	Jangka Sorong Mitutoyo 10" 0,05 mm	Buah	570.000,00	Alat
60	Jangka Sorong Mitutoyo 6" 0,05 mm	Buah	450.000,00	Alat
61	Kabel NYA 3mm	Rol	130.000,00	Alat
62	Kabel NYM 3mm	Rol	620.400,00	Alat
63	Kain Planel	Kg	24.000,00	Bahan
64	Karbid	Kg	20.000,00	Bahan
65	Kedok Las	Buah	42.000,00	Alat
66	Kikir Bastar 10"	Buah	135.000,00	Alat
67	Kikir Bastar 12"	Buah	175.000,00	Alat
68	Kikir Half Smooth 10"	Buah	135.000,00	Alat
69	Kikir Halus 4"	Buah	85.000,00	Alat
70	Kikir Instrumen	Set	65.000,00	Alat
71	Kompresor Udara 1 Phase 5 Bar	Unit	3.000.000,00	Alat
72	Kontaktor Magnet	Buah	390.000,00	Alat
73	Kuas 1 1/2"	Buah	8.500,00	Bahan
74	Kuningan 3 mm	Batang	35.000,00	Bahan
75	Lampu Halogen Mikroskop	Buah	271.700,00	Alat
76	Lampu Halogen OHP	Buah	410.000,00	Alat
77	Lampu Kontrol	Buah	33.000,00	Alat
78	Limit Switch	Buah	130.000,00	Alat
79	Majun	Kg	17.500,00	Bahan
80	Masker Las Standar Ray Band	Unit	82.500,00	Alat
81	Mesin Gergaji 1 Phase	Unit	7.040.000,00	Alat
82	Mesin Gerinda Asah	Unit	4.400.000,00	Mata Bor 1 Phase End Mill
83	Mesin Las Listrik 1 Phase	Unit	3.200.000,00	Alat
84	NC Drill 10 mm	Buah	163.900,00	Alat
85	Pahat HSS 1/2 "	Buah	87.500,00	Bahan
86	Pahat HSS 1/4"	Buah	54.000,00	Alat
87	Pahat HSS 3/8 "	Buah	105.000,00	Bahan
88	Pahat ISO 2	Buah	142.000,00	Alat
89	Pahat ISO 6	Buah	142.000,00	Alat
90	Pahat ISO 7	Buah	142.000,00	Alat
91	Pahat ISO 9	Buah	142.000,00	Alat
92	Pahat Karbide P30	Buah	52.000,00	Alat

NO	NAMA BARANG	SATUAN	HARGA SATUAN (BELUM TERMASUK PAJAK) (Rp)	KETERANGAN
93	Pahat Radius	Buah	254.100,00	Bahan
94	Pahat Radius R2	Buah	254.100,00	Alat
95	Penggores	Buah	32.500,00	Alat
96	Penitik	Buah	35.000,00	Alat
97	Penjepit Tang Tempa	Buah	49.000,00	Alat
98	Pijer	Botol	19.000,00	Bahan
99	Pipa Galvanis 1"x6 M	Batang	137.500,00	Bahan
100	Pipa Galvanis 1,5"x6 M	Batang	210.000,00	Bahan
101	Pipa Galvanis 1/2"x6 M	Batang	74.250,00	Bahan
102	Pipa Galvanis 2"x6 M	Batang	245.000,00	Bahan
103	Pipa Galvanis 3/4"x6 M	Batang	104.500,00	Bahan
104	Pipa Hitam 1 "x6 M	Batang	110.000,00	Bahan
105	Pipa Hitam 1,25 mmx6 M	Batang	145.000,00	Bahan
106	Pipa Hitam 1,5 mmx6 M	Batang	175.000,00	Bahan
107	Pipa Hitam 1/2 "x6 M	Batang	85.000,00	Bahan
108	Pipa Hitam 2 "x6 M	Batang	190.000,00	Bahan
109	Pipa Hitam 3/4 "x6 M	Batang	105.000,00	Bahan
110	Plat Eyser	Kg	20.000,00	Bahan
111	Plat Strip 11 mmx50 mmx6 m	Batang	470.000,00	Bahan
112	Plat Strip 3 mmx1"x6 m	Batang	55.000,00	Bahan
113	Plat Strip 5 mmx1 "x6 m	Batang	75.000,00	Bahan
114	Plat Strip 5 mmx50 mmx6 m	Batang	300.000,00	Bahan
115	Reamer 12 H7	Buah	348.500,00	Alat
116	Reamer Mesin 10 H7	Buah	305.800,00	Alat
117	Reamer Mesin 8 H7	Buah	261.800,00	Alat
118	Rol kabel Standart 1 Phase 25 meter	Unit	385.000,00	Alat
119	Rugo Test	Set	5.700.000,00	Alat
120	Saklar PB	Buah	810.000,00	Alat
121	Sarung Tangan Kulit	Buah	71.500,00	Alat
122	Sekring 10 A	Buah	22.000,00	Bahan
123	Sekring 2 A	Buah	15.000,00	Bahan
124	Selang Kompresor	Meter	75.900,00	Alat
125	Seng 0,2 mm	Meter	39.500,00	Bahan
126	Sikat Baja	Buah	450.000,00	Bahan
127	Sikat Kikir	Buah	350.000,00	Bahan
128	Slave MT 2	Buah	460.000,00	Alat
129	Slave MT 3	Buah	610.000,00	Alat
130	Slave MT 4	Buah	680.000,00	Alat
131	Spray Gun Sagola	Set	450.000,00	Alat
132	Square Line 6"	Buah	410.000,00	Alat
133	Stempel Huruf 3 mm	Set	196.900,00	Alat
134	Stempel Nomor 3 mm	Set	159.500,00	Alat
135	Swit On/Off	Buah	500.000,00	Alat
136	Tabung Spray Gun Medium Standar	Set	4.150.000,00	Alat
137	Tap	Buah	126.000,00	Alat
138	Tap M10	Set	150.000,00	Alat
139	Tap M12	Set	170.000,00	Alat

NO	NAMA BARANG	SATUAN	HARGA SATUAN (BELUM TERMASUK PAJAK) (Rp)	KETERANGAN
140	Tap M14	Set	180.000,00	Alat
141	Tap M5	Set	174.500,00	Alat
142	Tap M6	Set	196.500,00	Alat
143	Tap M8	Set	210.000,00	Alat
144	Timah	Batang	40.000,00	Bahan
145	Timer	Buah	302.000,00	Alat
146	V Belt	Buah	310.000,00	Bahan
147	VCL Æ 38	Batang	3.400.000,00	Bahan
148	Virkan Puntir Æ10 mm	Batang	67.000,00	Bahan
149	Virkan Puntir Æ12 mm	Batang	88.000,00	Bahan
150	Was Bensin	Liter	9.000,00	Bahan
151	Mesin Frais Vertical ( Vertical Milling Machine)	Unit	178.200.000,00	Alat
	•F 5 S			
	•Collant Pump			
	•Main Motor 5 Hp			
	•Clamping Lat			
	•Helogen lamp			
	•Horisontal Attachement			
	•Machine Vice 6 "			
152	Mesin Bubut (Turning Machine) LD 1340 S	Unit	118.800.000,00	Alat
	•Swing Over Bed 330 mm			
	•Swing Over Cross Slide 180 mm			
	•Distance Centre 1000 mm			
	•Main Motor 3 Hp 3 Phase			
	•Centre Height 165 mm			
	•Cross Slide 115 mm			
	•Centre Live			
<b>d</b>	<b>Teknik Informatika</b>			
1	Alaran	Unit	2.178.000,00	Alat
2	Antena Grid	Unit	1.650.000,00	Alat
3	Antena Sektoral	Buah	8.300.000,00	Alat
4	CD Bag	Buah	75.000,00	Bahan
5	Fuse	Buah	30.000,00	Bahan
6	Hard Disk External 160 GB	Unit	1.000.000,00	Alat
7	Kabel VGA Card LCD 10meter	Unit	250.000,00	Alat
8	Kabel VGA Card LCD 15meter	Unit	375.000,00	Alat
9	Kabel VGA Card LCD 5meter	Unit	185.000,00	Alat
10	Kontak Cleaner	Unit	275.000,00	Bahan
11	Kotak Panel	Buah	2.750.000,00	Alat
12	Lan Tester	Unit	350.000,00	Alat
13	Lancard	Buah	185.000,00	Alat
14	LCD Epson	Unit	12.000.000,00	Alat
15	LCD Panasonic	Unit	17.500.000,00	Alat
16	Loker tas siswa	Buah	3.750.000,00	Alat
17	MCB Control	Buah	1.250.000,00	Alat
18	Meja komputer	Buah	400.000,00	Alat

NO	NAMA BARANG	SATUAN	HARGA SATUAN (BELUM TERMASUK PAJAK) (Rp)	KETERANGAN
19	Meja komputer kayu jati	Buah	825.000,00	Alat
20	Mic	Buah	750.000,00	Alat
21	Multi meter	Buah	385.000,00	Alat
22	Obeng - sedang	Buah	65.000,00	Alat
23	Obeng + sedang	Buah	65.000,00	Alat
24	Power supply	Buah	350.000,00	Alat
25	Power Supply 450 W Simbada	Unit	550.000,00	Alat
26	Radio Edimax	Unit	1.300.000,00	Alat
27	Radio Senao	Unit	1.925.000,00	Alat
28	Rak Alat	Buah	3.000.000,00	Alat
29	RJ 45 AMP	Dos	217.800,00	Alat
30	Solder	Buah	175.000,00	Alat
31	Stop Kontak 4 Lubang	Buah	82.500,00	Alat
32	Tang Kombinasi	Buah	275.000,00	Alat
33	Tang Krimping	Unit	850.000,00	Alat
34	Tang Potong	Buah	130.000,00	Alat
35	Tool set Cadik	Set	780.000,00	Alat
36	Vacum Cleaner	Unit	3.750.000,00	Alat
37	Wall Screen Manual	Buah	1.300.000,00	Alat
38	Wall Screen Otomatis	Buah	2.750.000,00	Alat
39	Web Cam Logitek	Unit	275.000,00	Alat
<b>e</b>	<b>Teknik Bangunan</b>			
1	Ayakan standar 1/2 Cm	Buah	108.000,00	Alat
2	Banci Batu	Buah	30.000,00	Alat
3	Betel 20 Cm	Buah	15.000,00	Alat
4	Cangkul 25 Cm	Buah	30.000,00	Alat
5	Cat Melamin	kg	30.000,00	Bahan
6	Cethok	Buah	15.500,00	Alat
7	Elektroda	Dus	150.000,00	Bahan
8	Ember Adukan 3 Kg	Buah	4.700,00	Alat
9	Gelas Erlenmeyer	Buah	110.800,00	Alat
10	Gelas Ukur	Buah	237.500,00	Alat
11	Gergaji tangan (potong)	Buah	47.500,00	Alat
12	Gergaji belah tangan	Buah	47.500,00	Alat
13	Gergaji besi	Buah	47.500,00	Alat
14	Gerobak dorong	Buah	270.000,00	Alat
15	Gunting Plat	Buah	39.500,00	Alat
16	Hammer Test	Buah	1.188.000,00	Alat
17	Kaca Pembesar	Buah	39.500,00	Alat
18	Kakaktua	Buah	18.000,00	Alat
19	Ketam tangan	Buah	23.500,00	Alat
20	Kikir	Buah	27.000,00	Alat
21	Klem	Buah	108.000,00	Alat
22	Kompresor Portable 1,5 pk	Buah	4.750.000,00	Alat
23	Kompresor Portable 1 pk	Buah	3.900.000,00	Alat
24	Kotak Alat Set	Buah	158.000,00	Alat

NO	NAMA BARANG	SATUAN	HARGA SATUAN (BELUM TERMASUK PAJAK) (Rp)	KETERANGAN
25	Kunci pipa 2 "	Buah	95.000,00	Alat
26	Las karbit	Buah	3.168.000,00	Alat
27	Las Listrik	Buah	3.168.000,00	Alat
28	Mesin Blower 3 Ph/380 V/3000 W	Buah	12.000.000,00	Alat
29	Mesin bor	Buah	3.168.000,00	Alat
30	Mesin Bor 3 Ph/380 V/2000 W	Buah	6.000.000,00	Alat
31	Mesin Bubut Kayu 3 Ph/380 V/1500 W	Buah	8.400.000,00	Alat
32	Mesin gergaji belah	Buah	15.840.000,00	Alat
33	Mesin Gergaji Belah 3 Ph/380 V/3000 W	Buah	36.000.000,00	Alat
34	Mesin Gergaji Pita 3 Ph/380 V	Buah	30.000.000,00	Alat
35	Mesin Gergaji Potong 3 Ph/380 V/3000 W	Buah	30.000.000,00	Alat
36	Mesin gerinda	Buah	480.000,00	Alat
37	Mesin Gerinda 3 Ph/380 V/1500 W	Buah	6.000.000,00	Alat
38	Mesin Ketam Penebal 3 Ph/380 V	Buah	42.000.000,00	Alat
39	Mesin ketam perata	Buah	15.840.000,00	Alat
40	Mesin Ketam Tangan	Buah	792.000,00	Alat
41	Mesin Pahat 3 Ph/380 V	Buah	24.000.000,00	Alat
42	Mesin Pelubang	Buah	3.168.000,00	Alat
43	Mesin pengamplas	Buah	7.920.000,00	Alat
44	Mesin Pengasah Gergaji	Buah	12.000.000,00	3 Ph/380 V
45	Mesin Pengasah Gergaji Pita	Buah	18.000.000,00	3 Ph/380 V
46	Mesin Pengasah Mata Ketam	Buah	18.000.000,00	3 Ph/380 V/2000 W
47	Mesin Penyambung Pipa	Buah	3.168.000,00	Alat
48	Mesin potong keramik 670 W	Buah	712.500,00	Alat
49	Mesin Router	Buah	2.376.000,00	Alat
50	Mesin Shaper 3 Ph/380 V	Buah	24.000.000,00	Alat
51	Mistar Baja	Buah	31.500,00	Alat
52	Molen	Buah	15.840.000,00	Alat
53	Obeng Kecil	Buah	39.500,00	Alat
54	Oven	Buah	110.800,00	Alat
55	Pahat Tusuk	Buah	15.500,00	Alat
56	Palu Besi 20 Kg	Buah	18.000,00	Alat
57	Palu plastik 1/2 Kg	Buah	30.000,00	Alat
58	Pemotong Pipa	Buah	118.800,00	Alat
59	Penyedot Debu	Buah	3.168.000,00	Alat
60	Perusut	Buah	12.500,00	Alat
61	Plat strip 3 mm	Buah	64.500,00	Bahan
62	Ragum Meja	Buah	158.000,00	Alat
63	Riffet 1/2 mm	Buah	47.500,00	Bahan
64	Rol meter 30 Cm	Buah	90.000,00	Alat
65	Rol meter 5 Cm	Buah	9.500,00	Alat
66	Roskam kayu	Buah	15.000,00	Alat
67	Sekop besar 25 Cm	Buah	18.000,00	Alat
68	Selang waterpass	Buah	23.500,00	Alat
69	Sepatu kerja	Buah	90.000,00	Alat
70	Shanding	kg	24.000,00	Bahan
71	Siku alumunium 30 Cm	Buah	9.000,00	Alat



NO	NAMA BARANG	SATUAN	HARGA SATUAN (BELUM TERMASUK PAJAK) (Rp)	KETERANGAN
72	Siku-siku	Buah	7.900,00	Alat
73	Slum Test	Buah	237.600,00	Alat
74	Sney atau ulir pipa + mata	Buah	300.000,00	Alat
75	Soldir Listrik	Buah	39.600,00	Alat
76	Tanggem pipa	Buah	150.000,00	Alat
77	Timbangan	Buah	79.000,00	Alat
78	Unting - unting	Buah	9.000,00	Alat
79	Urinoir All Size	Buah	792.000,00	Bahan
80	Vicat	Buah	237.500,00	Alat
81	Water heater Standar	Unit	2.376.000,00	Alat
82	Waterpass	Buah	150.000,00	Alat
<b>3</b>	<b>SMP</b>			
<b>I</b>	<b>LABORATORIUM IPA SMP :</b>			
<b>A</b>	<b>KIT MEKANIKA</b>			
1	Dasar Statif, pak isi 2	pak	113.300,00	
2	Kaki Statif, pak isi 2	pak	44.000,00	
3	Balok Pendukung, pak isi 2	pak	62.150,00	
4	Batang Statif Pendek, pak isi 2	pak	72.050,00	
5	Batang Statif Panjang, pak isi 2	pak	110.000,00	
6	Penyambung Batang Statif	buah	44.000,00	
7	Penggaris Logam	buah	35.200,00	
8	Neraca Pegas 1.5 N	buah	37.400,00	
9	Penunjuk Pasang, sepasang	pasang	13.200,00	
10	Tali pada Roda	rol	9.900,00	
11	Beban Pemberat 50 gr ± 0,5 gr, Pak isi 6	pak	126.500,00	
12	Beban Pemberat 25 gr ± 0,2 gr, Pak isi 6	pak	99.000,00	
13	Neraca Pegas 3.0 N, Pak isi 2	pak	88.000,00	
14	Jangka Sorong	buah	132.000,00	
15	Balok Aluminium	buah	33.000,00	
16	Jepit Penahan, pak isi 3	pak	38.500,00	
17	Roda Katrol diameter 50 mm, pak isi 2	pak	71.500,00	
18	Roda Katrol diameter 100 mm, pak isi 2	pak	127.600,00	
19	Steker Poros	buah	18.700,00	
20	Batang Pengait, pak isi 2	pak	55.000,00	
21	Tuas	buah	33.000,00	
22	Steker Perangkai, pak isi 2	pak	51.700,00	
23	Batang Perangkai, pak isi 2	pak	55.000,00	
24	Bidang Miring	buah	61.050,00	
25	Pegas Spiral, 0.1N/ cm	buah	33.000,00	
26	Balok Gesekan	buah	73.700,00	
27	Kubus Materi	set	165.000,00	
28	Stopwatch / Jam Henti Analog satu tombol	buah	568.700,00	
29	Kereta Dinamika	buah	92.400,00	
30	Kereta Dinamika dengan Motor	buah	203.500,00	
31	Balok Bertingkat	buah	17.000,00	
32	Pengetik Waktu + Pita Kertas	buah	212.300,00	

NO	NAMA BARANG	SATUAN	HARGA SATUAN (BELUM TERMASUK PAJAK) (Rp)	KETERANGAN
33	Buku Panduan Penggunaan Alat	buah	23.650,00	
34	Boks dan Tray (Dudukan) Alat	set	312.400,00	
<b>B</b>	<b>KIT HIDROSTATIKA &amp; PANAS</b>			
1	Tabung Berpancuran	buah	42.900,00	
2	Gelas Kimia (Beaker)	buah	38.500,00	
3	Silinder Ukur	buah	45.100,00	
4	Selang Plastik, pak isi 2	pak	26.400,00	
5	Corong	buah	15.400,00	
6	Penjepit Pendukung	buah	20.350,00	
7	Penghubung Selang, pak isi 2	pak	12.100,00	
8	Penanda kedalaman air (Pelacak Tekanan), pak isi 2	pak	71.500,00	
9	Tabung Plastik, dengan penggantung	buah	13.750,00	
10	Tabung Plastik, dengan beban 120 gr	buah	40.150,00	
11	Labu Erlenmeyer, mulut lebar, pak isi 3	pak	133.100,00	
12	Pipa Lubang Kecil, pak isi 3	pak	90.200,00	
13	Bak Plastik	buah	85.800,00	
14	Penunjuk Khusus	buah	88.000,00	
15	Pipa Baja	buah	28.050,00	
16	Pipa Aluminium	buah	37.400,00	
17	Pipa Tembaga	buah	48.400,00	
18	Selang Silikon	buah	34.650,00	
19	Pembakar Spiritus	buah	53.900,00	
20	Termometer Celsius dengan skala -10 s/d 110°C, pak isi 2	pak	47.850,00	
21	Termometer Fahrenheit dengan skala 0 s/d $\geq 230^{\circ}\text{F}$	buah	28.600,00	
22	Termometer Tanpa Skala	buah	26.400,00	
23	Tabung Reaksi, pak isi 2	pak	8.800,00	
24	Sumbat Karet Kecil, 1 Lubang, pak isi 2	pak	18.700,00	
25	Sumbat Karet Besar, 2 Lubang, pak isi 2	pak	26.400,00	
26	Sumbat Karet Besar, 1 Lubang, pak isi 3	pak	35.200,00	
27	Sumbat Karet Kecil Tanpa Lubang, pak isi 2	pak	17.050,00	
28	Gelas Tiga Arah, pak isi 2	pak	77.000,00	
29	Bola dari gelas (kelereng), pak isi 2	pak	4.400,00	
30	Siring, 50 ml	buah	34.100,00	
31	Siring, 10 ml	buah	9.350,00	
32	Klem Universal, pak isi 2	pak	118.800,00	
33	Penjepit Klem / Boss Head, pak isi 2	pak	78.100,00	
34	Pipa dan Selang Konveksi Zat Cair	set	135.300,00	
35	Baling-baling + Jarum Baling-baling	pak	42.900,00	
36	Detektor Radiasi Hitam dan Putih	set	85.800,00	
37	Buku Panduan Penggunaan Alat	buah	24.200,00	
38	Boks dan Tray (Dudukan) Alat	set	312.400,00	
<b>C</b>	<b>KIT OPTIKA</b>			
1	Meja Optik	buah	106.150,00	
2	Rel Presisi, pak isi 3	pak	255.200,00	
3	Penyambung Rel, pak isi 2	pak	44.000,00	

NO	NAMA BARANG	SATUAN	HARGA SATUAN (BELUM TERMASUK PAJAK) (Rp)	KETERANGAN
4	Kaki Rel, pak isi 2	pak	31.900,00	
5	Lampu Cadangan, 12 V/18 W, pak isi 2	pak	33.000,00	
6	Rumah Lampu Bertangkai	buah	77.000,00	
7	Pemegang Slide Diafragma	buah	34.100,00	
8	Diafragma, 5 celah	buah	11.000,00	
9	Diafragma, 1 celah	buah	11.000,00	
10	Diafragma Anak Panah	buah	11.000,00	
11	Layar Translusen	buah	29.700,00	
12	Lensa + 50 mm	buah	81.400,00	
13	Lensa + 100 mm	buah	79.200,00	
14	Lensa + 200 mm	buah	79.200,00	
15	Lensa -100 mm	buah	78.100,00	
16	Tumpakan Berpenjepit, pak isi 4	pak	71.500,00	
17	Kaca ½ Lingkaran	buah	82.500,00	
18	Prisma, Siku-siku	buah	74.800,00	
19	Model Lensa Bikonvex	buah	67.100,00	
20	Cermin Kombinasi	buah	38.500,00	
21	Model Lensa Bikonkaf	buah	66.000,00	
22	Balok Kaca	buah	90.750,00	
23	Pemegang Lilin	buah	13.750,00	
24	Bak Persegi Panjang	buah	14.850,00	
25	Bak Bujur Sangkar	buah	20.350,00	
26	Cermin Cekung	buah	39.050,00	
27	Cermin Cembung	buah	35.200,00	
28	Buku Panduan Penggunaan Alat	buah	24.200,00	
29	Boks dan Tray (Dudukan) Alat	set	312.400,00	
<b>D</b>	<b>KIT LISTRIK &amp; MAGNET</b>			
1	Papan Rangkaian, 120 lubang	buah	440.000,00	
2	Jembatan Penghubung, pak isi 10	pak	193.600,00	
3	Jepit Buaya, sepasang	psng	33.000,00	
4	Saklar Tukar, pak isi 2	pak	137.500,00	
5	Inti Besi Bentuk I	buah	47.300,00	
6	Inti Besi Bentuk U	buah	85.800,00	
7	Kumparan, 250 Lilitan	buah	82.500,00	
8	Kumparan, 500 Lilitan	buah	88.000,00	
9	Kumparan, 1000 Lilitan	buah	110.000,00	
10	Steker Jepit , pak isi 4	pak	126.500,00	
11	Steker Pegas, pak isi 2	pak	53.900,00	
12	Magnet Batang, sepasang	psng	154.000,00	
13	Model Kompas	buah	44.000,00	
14	Wadah Sel (Bak Elektrolisis)	buah	20.900,00	
15	Elektroda, Tembaga	buah	22.000,00	
16	Elektroda, Seng	buah	18.150,00	
17	Elektroda, Besi	buah	13.200,00	
18	Elektroda, Timbal	buah	18.700,00	
19	Resistor 4.7 Ω, 2W, 5% pak isi 2	pak	75.900,00	

NO	NAMA BARANG	SATUAN	HARGA SATUAN (BELUM TERMASUK PAJAK) (Rp)	KETERANGAN
20	Resistor 47 $\Omega$ , 2W, 5% pak isi 2	pak	75.900,00	
21	Resistor 56 $\Omega$ , 2W, 5% pak isi 2	pak	75.900,00	
22	Resistor 100 $\Omega$ , 2W, 5% pak isi 2	pak	75.900,00	
23	Lampu LED	buah	46.200,00	
24	Saklar Satu Kutub	buah	40.700,00	
25	Pemegang Lampu E10, pak isi 2	pak	73.700,00	
26	Bola Lampu, 6.2V0.3A, E10, pak isi 4	pak	25.300,00	
27	Kawat Konstanta	rol	52.800,00	
28	Kawat Nikrom	rol	55.000,00	
29	Kawat Sekering	rol	75.900,00	
30	Kawat Tembaga	rol	59.400,00	
31	Serbuk Besi	botol	25.300,00	
32	Pemegang Baterai, pak isi 4	pak	126.500,00	
33	Kabel Penghubung, Merah, pak isi 2	pak	64.900,00	
34	Kabel Penghubung, Hitam, pak isi 2	pak	64.900,00	
35	Batang PVC , pak isi 2	pak	35.750,00	
36	Batang Plexiglass , pak isi 2	pak	62.700,00	
37	Kain Wol dan Kain Sutra	set	17.050,00	
38	Magnet Pemetaan, pak isi 10	pak	63.800,00	
39	Model Motor Listrik / Generator DC	buah	298.100,00	
40	Buku Panduan Penggunaan Alat	buah	24.200,00	
41	Boks Kit Injek dengan Dudukan Alat (Tray)	set	312.400,00	
<b>E</b>	<b>ALAT UMUM FISIKA</b>			
1	Catu Daya	buah	1.032.900,00	
2	Timbangan 311 gr	buah	1.274.900,00	
3	Multimeter Analog	buah	710.600,00	
4	Tabung Penyaringan	set	137.500,00	
5	Cermin Datar Lipat dengan busur	set	132.000,00	
6	Meter Dasar, pak isi 2 buah	pak	677.600,00	
7	Slinki	buah	128.700,00	
8	Elektroskop	set	264.000,00	
<b>F</b>	<b>BIOLOGI</b>			
1	Alat Bedah	set	171.600,00	
2	Papan Bedah	buah	224.400,00	
3	Kancing Genetika	set	171.600,00	
4	Lup	buah	50.600,00	
5	Termometer badan	buah	27.500,00	
6	Termometer -10 - 110° C	buah	33.000,00	
7	Rak Tabung Reaksi	buah	25.300,00	
8	Kertas Saring, pak isi 100	pak	27.500,00	
9	Kertas Lakmus	pak	213.400,00	
10	Auksanometer	set	271.700,00	
11	Osmometer	set	253.000,00	
12	Insect Net	buah	125.400,00	
13	Keranjang Serangga	buah	172.700,00	

NO	NAMA BARANG	SATUAN	HARGA SATUAN (BELUM TERMASUK PAJAK) (Rp)	KETERANGAN
14	Cawan Petri	buah	37.400,00	
15	Pipet Tetes, pak isi 10	pak	45.650,00	
16	Gelas Kimia, 1000 ml	buah	82.500,00	
17	Gelas Kimia, 250 ml	buah	39.600,00	
18	Gelas Kimia, 100 ml	buah	31.350,00	
19	Labu Erlenmeyer, 250 ml	buah	42.350,00	
20	Gelas Ukur, 250 ml	buah	81.400,00	
21	Gelas Ukur, 25 ml	buah	47.300,00	
22	Corong Kaca	buah	57.200,00	
23	Sumbat Karet 1 lubang, pak isi 6 buah	pak	46.200,00	
24	Kaca Arloji	buah	18.150,00	
25	Aquarium	buah	282.700,00	
26	Tabung Reaksi, pak isi 50	pak	271.700,00	
27	Kuadrat	buah	110.000,00	
28	Statif	buah	162.800,00	
29	Klem Universal	buah	81.400,00	
30	Boss Head	buah	38.500,00	
31	Siring	buah	38.500,00	
32	Stopwatch Digital	buah	133.100,00	
33	Tensi Meter Digital	buah	715.000,00	
34	Mikroskop Siswa	set	1.441.000,00	
35	Kit Pemeliharaan Mikroskop	set	201.300,00	
36	Tulang Rawan	buah	20.900,00	preparat kering
37	Tulang Keras	buah	20.900,00	preparat kering
38	Batang Dikotil	buah	20.900,00	preparat kering
39	Batang Monokotil	buah	20.900,00	preparat kering
40	Akar Dikotil	buah	20.900,00	preparat kering
41	Akar Monokotil	buah	20.900,00	preparat kering
42	Daun Dikotil	buah	20.900,00	preparat kering
43	Daun Monokotil	buah	20.900,00	preparat kering
44	Otot Lurik	buah	20.900,00	preparat kering
45	Otot Polos	buah	20.900,00	preparat kering
46	Otot Jantung	buah	20.900,00	preparat kering
47	Sel Darah Merah	buah	20.900,00	preparat kering
48	Sel Darah Putih	buah	20.900,00	preparat kering
49	Paramecium	buah	20.900,00	preparat kering
50	Hydra	buah	20.900,00	preparat kering
51	Spirogyra	buah	20.900,00	preparat kering
52	Jamur Aspergillus	buah	20.900,00	preparat kering
53	Kotak Preparat	buah	83.600,00	preparat kering
54	Kaca Benda, pak isi 50 buah	pak	26.400,00	preparat kering
55	Kaca Penutup, pak isi 50 buah	pak	28.600,00	preparat kering
56	Mata Manusia, PVC	buah	1.100.000,00	model
57	Telinga Manusia, PVC	buah	596.200,00	model
58	Jantung Manusia, PVC	buah	895.400,00	model
59	Hukum Mendel	buah	80.300,00	carta
60	Sel	buah	80.300,00	carta

NO	NAMA BARANG	SATUAN	HARGA SATUAN (BELUM TERMASUK PAJAK) (Rp)	KETERANGAN
61	Sistem Reproduksi Manusia	buah	80.300,00	carta
62	Metamorfosis	buah	80.300,00	carta
63	Pertumbuhan dan Perkembangan Manusia	buah	80.300,00	carta
64	Reproduksi Tumbuhan Generatif	buah	80.300,00	carta
65	Reproduksi Tumbuhan Vegetatif	buah	80.300,00	carta
66	Reproduksi Hewan Tinggi (Generatif)	buah	80.300,00	carta
67	Siklus Hidup Tumbuhan Paku dan Lumut	buah	80.300,00	carta
68	Macam-macam Penyerbukan	buah	80.300,00	carta
69	Macam-macam Bunga	buah	80.300,00	carta
70	Sistem Peredaran Darah Manusia	buah	80.300,00	carta
71	Sistem Pencernaan Manusia	buah	80.300,00	carta
72	Sistem Ekskresi Manusia	buah	80.300,00	carta
73	Interaksi Makhluk Hidup	buah	80.300,00	carta
74	Sistem Pernapasan Manusia	buah	80.300,00	carta
75	Jaringan pada Tumbuhan	buah	80.300,00	carta
76	Otot Tubuh Manusia	buah	80.300,00	carta
77	Struktur Tulang dan Sendi	buah	80.300,00	carta
78	Penyakit dan Kelainan Tulang	buah	80.300,00	carta
79	Sistem Saraf Manusia	buah	80.300,00	carta
80	Alat Indra Manusia	buah	80.300,00	carta
81	Organisasi Kehidupan	buah	80.300,00	carta
82	Zat Psikotropika	buah	80.300,00	carta
83	Perubahan dan Aliran Energi	buah	80.300,00	carta
84	Sistem Periodik	buah	165.000,00	carta
85	Kit Respirasi/Pernafasan :			carta
	Kotak Plastik dan dudukan alat	set	220.000,00	
	a. Spirometer	set	616.000,00	
	b. Gelas Erlenmeyer, 250 ml	buah	167.200,00	
	c. Sumbat Karet 2 lubang	buah	46.200,00	
	d. Pipa L	buah	145.200,00	
	e. Pipa Y	buah	72.600,00	
	f. KOH, 250 gr	botol	96.800,00	
	g. Vaslin	botol	60.500,00	
	h. Kapur Tohor	kg	66.000,00	
86	Kit Pencernaan :			carta
	Kotak Plastik dan dudukan alat	set	220.000,00	
	a. Kaki Tiga	buah	42.900,00	
	b. Kawat Kasa	buah	11.000,00	
	c. Pembakar Spiritus	buah	36.300,00	
	d. Tabung Reaksi	buah	5.500,00	
	e. Penjepit Tabung Reaksi	buah	5.170,00	
	f. Pipet Tetes	buah	4.620,00	
	g. Lumpang dan Alu	set	77.000,00	
	h. Plat Tetes	buah	41.800,00	
	i. Sikat Pembersih Tabung Reaksi	buah	15.400,00	
	j. Benedict	x 500 ml	129.800,00	
	k. Lugol	x 250 ml	112.200,00	
	l. Biuret T, 500 ml	set	154.000,00	

NO	NAMA BARANG	SATUAN	HARGA SATUAN (BELUM TERMASUK PAJAK) (Rp)	KETERANGAN
87	Higrometer	buah	81.400,00	carta
88	Bryophyta	set	512.600,00	awetan spesimen
89	Pterydophyta	set	512.600,00	awetan spesimen
90	Gymnospermae	set	512.600,00	awetan spesimen
91	Kartu Tumbuhan	set	262.900,00	awetan spesimen
92	Kartu Hewan	set	262.900,00	awetan spesimen
93	Buku Kegiatan Laboratorium	buah	50.490,00	awetan spesimen
<b>II</b>	<b>Peralatan Pendidikan IPS SMP :</b>			
1	Peta Dunia (Umum / Geografi)	buah	225.500,00	
2	Peta Negara Kesatuan Republik Indonesia	buah	225.500,00	
3	Peta Iklim di Dunia	buah	194.700,00	
4	Peta Pola Arah Angin Musim dan Curah hujan	buah	167.200,00	
5	Peta Persebaran Sumber daya Mineral, Minyak Bumi dan Gas Alam di Indonesia	buah	167.200,00	
6	Peta Geologi Regional Indonesia	buah	167.200,00	
7	Peta Persebaran Kejadian Bencana Alam	buah	167.200,00	
8	Peta Persebaran Situs Peninggalan Masa Pra Aksara di Indonesia	buah	167.200,00	
9	Peta Sebaran Jenis Tanah di Indonesia	buah	167.200,00	
10	Peta Sebaran Flora dan Fauna di Indonesia	buah	167.200,00	
11	Peta Penduduk di Indonesia	buah	167.200,00	
12	Peta Persebaran Daerah Penghasil Rempah-rempah pada Masa Kolonial di Indonesia	buah	167.200,00	
13	Peta Jalur Kedatangan Nenek Moyang Bangsa Indonesia dan Persebaran Benda-benda Peninggalannya	buah	167.200,00	
14	Peta Pusat Kerajaan-kerajaan Hindu-Budha	buah	167.200,00	
15	Peta Wilayah Kerajaan Sriwijaya	buah	167.200,00	
16	Peta Wilayah Kerajaan Majapahit	buah	167.200,00	
17	Peta Penyebaran Agama Islam dan Pusat-pusat Kerajaan Islam di Indonesia	buah	167.200,00	
18	Peta Perlawanan Rakyat Indonesia terhadap Kolonial Belanda	buah	167.200,00	
19	Peta Perang Dunia II di Asia Pasifik (Penyerbuan Jepang ke Asia Tenggara)	buah	167.200,00	
20	Peta Pembagian Wilayah Indonesia pada Masa Republik Indonesia Serikat (RIS)	buah	167.200,00	
21	Peta Penjelajahan Samudera	buah	193.600,00	
22	Carta Lapisan-lapisan Atmosfer	buah	71.500,00	
23	Carta Grafik Batang dan Piramida Penduduk Indonesia	buah	71.500,00	
24	Carta Kerusakan Lingkungan dan Cara Penanggulangannya	buah	71.500,00	
25	Carta Artefak Zaman Pra Aksara	buah	71.500,00	
26	Carta Candi yang Bercorak Hindu dan Budha	buah	71.500,00	
27	Carta Peninggalan-peninggalan Kebudayaan Bercorak Islam di Indonesia	buah	71.500,00	
28	Carta Pahlawan-pahlawan Nasional Pra Pergerakan Nasional	buah	71.500,00	
29	Carta Pahlawan Nasional pada masa Pergerakan Nasional	buah	71.500,00	
30	Carta Peristiwa Proklamasi Kemerdekaan Indonesia	buah	71.500,00	
31	Carta Peristiwa dan Tokoh dalam Konferensi Asia Afrika I tahun 1955	buah	71.500,00	
32	Carta Peristiwa Pemilihan Umum I Tahun 1955	buah	71.500,00	



NO	NAMA BARANG	SATUAN	HARGA SATUAN (BELUM TERMASUK PAJAK) (Rp)	KETERANGAN
33	Carta Kegiatan Ekonomi	buah	71.500,00	
34	Atlas Indonesia dan Dunia	buah	57.475,00	
35	Atlas Sejarah Indonesia dan Dunia	buah	71.500,00	
36	Globe	buah	316.800,00	
37	Spesimen Batuan, terdiri dari 24 jenis batuan yang berbeda	set	465.300,00	
<b>III</b>	<b>Peralatan Pendidikan Matematika SMP :</b>			
1	Model Bangun Datar	set	902.940,00	
2	Model Luas Bangun Datar	set	424.200,00	
3	Teorema Pythagoras	set	279.000,00	
4	Model Lingkaran	set	343.400,00	
5	Model Bangun Ruang Sisi Lengkung	set	747.400,00	
6	Model Bangun Ruang Sisi Datar	set	1.767.500,00	
7	Busur Derajat Besar	buah	148.500,00	
9	Blok Pecahan	set	471.000,00	
10	Papan Magnetik, 2 Muka	buah	439.000,00	
11	Buku Panduan Penggunaan Alat	buah	38.500,00	
<b>4</b>	<b>SD</b>			
<b>I</b>	<b>Pendidikan Bahasa SD :</b>			
1	Kotak Alat Peraga Siswa	buah	198.000,00	
2	Lembar Peraga Mengenal Abjad	buah	346.500,00	
3	Lembar Peraga Mengenal Kata	buah	363.000,00	
4	Lembar Keping (badge) Huruf Kecil, per set = 48 buah	Set	258.500,00	
5	Lembar Keping (badge) Gambar, per set = 26 buah	Set	220.000,00	
6	Lembar Keping (badge) Kosakata, per set = 26 buah	Set	203.500,00	
7	Lembar Keping (badge) Suku Kata, per set = 190 buah	Set	1.100.000,00	
8	Papan Klasikal	buah	451.000,00	
9	Tiang Penyangga Papan Klasikal	buah	426.500,00	
10	Buku Petunjuk Guru	Set	47.300,00	
11	Buku Penunjang Pengayaan, per set = 5 eksp	Set	247.500,00	
12	CD Petunjuk Guru, per set = 1 CD	Set	66.000,00	
13	CD Petunjuk Pengayaan, per set = 3 CD	Set	193.600,00	
<b>II</b>	<b>Peralatan Pendidikan Matematika SD :</b>			
<b>A</b>	<b>Peralatan Matematika Pemula</b>			
1	Mata Rantai	set	96.000,00	
2	Manik dan Pola	set	87.000,00	
3	Kubus Berkait	set	94.000,00	
4	Bangun Datar dan Bingkainya	set	301.000,00	
5	Macam-macam Bangun Datar	set	188.000,00	
6	Bangun 3 Dimensi	set	170.000,00	
7	Muka Jam / Jam Analog	set	111.000,00	
8	Jam Digital	set	68.000,00	
9	Blok Logika	set	130.000,00	
10	Mistar dan Jangka	set	56.000,00	



NO	NAMA BARANG	SATUAN	HARGA SATUAN (BELUM TERMASUK PAJAK) (Rp)	KETERANGAN
11	Tabel Penjumlahan	pc	50.000,00	
12	Tabel Perkalian	pc	50.000,00	
13	Kartu Bilangan 1 s/d 10	set	105.000,00	
14	Kartu Bilangan 11 s/d 20	set	100.000,00	
15	Kartu Operasi Bilangan	set	75.000,00	
16	Kartu Gambar	set	107.000,00	
17	Papan Peraga	set	221.000,00	
18	Permainan Tali Pas	set	233.000,00	
19	Papan Pecahan	set	144.000,00	
20	Kotak Alat	buah	155.000,00	
21	Lantai Permainan Elektronik	set	806.000,00	
22	Buku Petunjuk Penggunaan	eks	39.000,00	
<b>B</b>	<b>Peralatan Matematika Permainan</b>			
1	Permainan Bangun Ruang			
a)	Bangun Ruang Transparan	set	221.000,00	
b)	Jaring-jaring Bangun Ruang	set	226.000,00	
c)	Bangun Kerangka	set	133.000,00	
2	Permainan Pecahan			
a)	Pecahan Persegi	set	118.000,00	
b)	Pecahan Lingkaran	set	115.000,00	
c)	Model Statistik	set	160.000,00	
d)	Blok Logika	set	158.000,00	
3	Menghitung Masa			
a)	Timbangan Wadah	set	152.000,00	
b)	Timbangan Lengan	set	128.000,00	
4	Membuat Koordinat	set	148.000,00	
5	Menghitung Waktu dan Jarak			
a)	Model Jam	set	117.000,00	
b)	Stop Watch	buah	147.000,00	
c)	Meteran Gulung	buah	42.000,00	
6	Buku Petunjuk	eks	39.000,00	
7	Tempat Penyimpanan	buah	145.000,00	
<b>C</b>	<b>Kit Diagram Presentase/Pecahan/Desimal</b>			
1	Diagram Batang Persentase/Pecahan/Desimal	set	193.000,00	
2	Diagram Lingkaran Persentase/Desimal, Pecahan	set	239.000,00	
3	Diagram Bujur Sangkar Persentase/Desimal, Pecahan	set	214.000,00	
4	Buku Panduan Pembelajaran Diagram Persentase, Pecahan, dan Desimal	eks	39.000,00	
<b>5</b>	<b>Alat Peraga Edukatif (APE) TK</b>			
1	Alat Permainan Edukatif Lingkup Perkembangan Kognitif, Motorik Halus dan Bahasa Berbasis Pendidikan Karakter; Standar SNI :	set	3.300.900,00	
2	Maket 5 Rumah Ibadah	buah	1.200.000	
3	Pola Profesi Pekerjaan Isi 5	buah	131.000	
4	Meronce Huruf 52 Pcs	buah	237.000	

NO	NAMA BARANG	SATUAN	HARGA SATUAN (BELUM TERMASUK PAJAK) (Rp)	KETERANGAN
5	Balok Kreasi	buah	1.002.000	
6	Tata Surya	buah	81.000	
7	Papan Jahit Huruf	buah	81.000	
<b>6</b>	<b>Peralatan Anak Berkebutuhan Khusus (ABK)</b>			
1	Bola Kaki Bunyi	set	550.000,00	Bahan kulit imitasi
2	Tongkat Lipat	set	165.000,00	Bhn alminum glvnis
3	Riglet 27 baris	set	385.000,00	Bahan plastik

## 15. PERLENGKAPAN DAN PERALATAN KEHUTANAN

### 15.1. ALAT PENGOLAH DATA

NO	NAMA BARANG	SATUAN	HARGA SATUAN (BELUM TERMASUK PAJAK) (Rp)	KETERANGAN
a	AWLR	unit	72.600.000,00	
b	ARR	unit	38.016.000,00	
c	Current meter	unit	109.560.000,00	
d	Curah hujan manual	buah	1.320.000,00	
e	Gelas ukur	buah	165.000,00	
f	Sediment sampler van essen 0,5 l	buah	20.592.000,00	
g	Sedimen bottle product	buah	264.000,00	
h	Pemberat AWLR 0,6 kg	buah	1.320.000,00	
i	Pemberat AWLR diameter 110 mm	buah	2.640.000,00	
j	Kabel pelampung diameter 1 mm	unit	1.485.000,00	
k	Peilschaal	meter	594.000,00	
l	Kertas pias AWLR	set	1.320.000,00	
m	Kertas pias ARR	set	594.000,00	
n	Tinta AWLR	set	528.000,00	
o	Tinta ARR	set	660.000,00	
p	Timbangan	set	528.000,00	
q	Pena AWLR	set	1.056.000,00	
r	Pena ARR	set	554.400,00	
s	Kertas Grafik	set	316.800,00	
t	Kertas Semi Logaritma	set	237.600,00	
u	ANGKUS	unit	660.000,00	
v	Gunting Pangkas	buah	198.000,00	
w	Hand Spreyer	buah	594.000,00	
x	Pisau Okulasi	buah	86.000,00	

Keterangan

:

AWLR = Automatic Water Level Recorder (Pengukur Aliran Air)

ARR = Automatic Rainfall Recorder (Pengukur Curah Hujan)

15.2. HARGA DASAR BIBIT DAN BENIH TANAMAN PENGHIJAUAN :

NO	JENIS BIBIT	BENIH/Kg		UNGGUL/Batang			LOKAL /Batang		
		Unggul (Rp)	Lokal (Rp)	stump (Rp)	Polibag (Rp)	stek (Rp)	stump (Rp)	Polibag (Rp)	stek (Rp)
a	Jati ( <i>tectona grandis</i> )	900.000	150.000	3.000	15.000		1.500	5.500	
b	Acacia auriculiformis		250.000		7.500		1.500	5.500	
c	Acacia mangium		300.000		7.500		1.500	5.500	
d	Sengon laut ( <i>Parasirientis falcata</i> )	2.500.000	300.000		5.500		1.000	4.000	
e	Sengon buto ( <i>Etrobium labotrum</i> )		350.000				1.000	3.500	
f	Mahoni ( <i>Sawietenia Sp</i> )		150.000		5.500		1.500	4.000	
g	Munggur ( <i>Samania saman</i> )		500.000					15.000	
h	Pule ( <i>Alstania scholaris</i> )							20.000	
i	Waru ( <i>Hibiscus teleacius</i> )		50.000					15.000	
j	Gayam ( <i>Inocarpus lagiferus</i> )		80.000				2.500	10.000	
k	Randu ( <i>Ceiba pentandra</i> )		80.000				2.500	7.500	
l	Beringin ( <i>Fiscus benyamina</i> )		100.000				2.500	10.000	
m	Ketapang ( <i>Terminalia catapa</i> )						2.500	12.000	
n	Murbei ( <i>Morus Sp</i> )								2.000
o	Glereside ( <i>Glerecida maculata</i> )		75.000					3.500	1.000
p	Kaliandra ( <i>Caliandra calotersus</i> )		100.000				3.000	6.500	
q	Cemara ( <i>Casuarina Sp</i> )							25.000	
r	Talok ( <i>Montinia calabura</i> )						1.000	3.500	
s	Trengguli ( <i>Casia fistula</i> )							25.000	
t	Bungur ( <i>Lagerstomia speciona</i> )							15.000	
u	Flamboyan ( <i>Delonix regia</i> )		80.000					5.500	
v	Angsana ( <i>Pterocarpus indicus</i> )							5.500	2.000
w	Keben ( <i>Baringtonia asiatica</i> )							15.000	
x	Cendana ( <i>santalum album</i> )		500.000					20.000	
y	Sonokeling ( <i>Dalbergia L</i> )						2.500	5.500	
z	Johar ( <i>Casia siamea</i> )		75.000					5.800	
aa	Lamtoro Gung ( <i>Leucaena leucosepala</i> )		50.000					3.500	
ab	Lamtoro lokal ( <i>Leucaena glauca</i> )		55.000					3.500	
ac	Kelor ( <i>moringa oleifera</i> )		50.000					5.500	2.000
ad	Gemelina arborea		150.000					7.500	
ae	Asem cranji ( <i>Ptechelobium dulce</i> )		80.000					7.500	
af	Ehing ( <i>Casia muiliiyuga</i> )							7.500	
ag	Trembalo ( <i>Casia javanica</i> )							15.000	
ah	Soga ( <i>Peltophorum pterocarpum</i> )							10.000	
ai	Nyamplung ( <i>Calophillum inopilum</i> )		25.000					7.500	
aj	Winong ( <i>Erytropsis colorata</i> )							7.500	
ak	Miri ( <i>Alaurites molucana</i> )		75.000					15.000	
al	Aren ( <i>Arena inata</i> )		50.000					15.000	
am	Sukun ( <i>Artocarpusa astilis</i> )							10.000	5.000
an	Turi ( <i>sesbania grandiflora</i> )		50.000						
ao	Sungkai ( <i>Peronema canesten</i> )							10.000	
ap	Tanjung ( <i>mimosop elengi</i> )		150.000					10.000	
aq	Jabon ( <i>Antocephalus cadamba</i> )		500.000					7.500	
ar	Kalanjana (1 stek)								1.000
as	Pandan							25.000	
at	Rumput gajah (1 stek)								1.000

**16. BENIH/BIBIT TANAMAN DAN PUPUK/OBAT-OBATAN PERTANIAN DAN PERKEBUNAN**

NO	NAMA BARANG	SATUAN	HARGA SATUAN (BELUM TERMASUK PAJAK) (Rp)	KETERANGAN
<b>1. BENIH/BIBIT TANAMAN :</b>				
a	Rambutan Unggul			
1)	Okulasi berlabel	30-50 cm	15.000,00	
2)	Okulasi berlabel	51-75 cm	20.000,00	
b	Mangga			
1)	Okulasi polybag	30-50 cm	12.000,00	
2)	Okulasi polybag	51-75 cm	15.000,00	
c	Pete			
1)	Okulasi polybag	20-30 cm	8.000,00	
2)	Okulasi polybag	31-50 cm	10.000,00	
d	Mlinjo			
1)	Selling polybag	20-30 cm	4.000,00	
2)	Selling polybag	31-50 cm	7.000,00	
3)	Sambung polybag	40-50 cm	10.000,00	
e	Sukun			
1)	Besar	40-60 cm	10.000,00	
2)	Kecil/lokal	20-40 cm	7.500,00	
f	Nangka Genjah	40-50 cm	10.000,00	
g	Durian			
1)	Duriuan Unggul	30-40 cm	20.000,00	
2)	Duriuan Unggul	41-60 cm	25.000,00	
3)	Duriuan Unggul	75-100 cm	75.000,00	
h	Duku			
1)	Duku Unggul	30-40 cm	20.000,00	
2)	Duku Unggul	41-60 cm	25.000,00	
i	Klengkeng unggul	40-60 cm	125.000,00	
j	Anggur			
1)	Anggur kuning	15-20 cm	12.500,00	
2)	Anggur merah	15-20 cm	15.000,00	
3)	Anggur hitam	15-20 cm	25.000,00	
k	Salak pondoh	4 daun	10.000,00	
l	Lada	4 daun	4.200,00	
m	Pisang cavedis	3 daun	10.500,00	
n	Pisang anakan	3 daun	7.500,00	
o	Pisang kultur jaringan		12.500,00	
p	Jeruk			
1)	Siam	50-60 cm	7.500,00	
2)	Purut	50-75 cm	14.500,00	
3)	Nipis	25-30 cm	20.000,00	
4)	Besar	40-60 cm	25.000,00	
q	Sirsat	40-60 cm	35.000,00	
r	Alpukat	40-60 cm	30.000,00	
s	Blimbing			
1)	Blimbing	20-40 cm	15.000,00	
2)	Blimbing	40-60 cm	20.000,00	

NO	NAMA BARANG	SATUAN	HARGA SATUAN (BELUM TERMASUK PAJAK) (Rp)	KETERANGAN
t	Padi			
1)	Ir. 64 ungu (SS)	Kg	10.000,00	
2)	Ir. 64 biru (ES)	Kg	8.000,00	
3)	Ciherang (ES)	Kg	7.560,00	
4)	Membrano (ES)	Kg	7.560,00	
5)	Padi lebel putih (FS)	Kg	12.500,00	
6)	Padi lebel ungu (SS)	Kg	10.000,00	
7)	Padi lebel kuning (BS)	Kg	35.000,00	
8)	Hibrida	Kg	35.000,00	
u	Jagung			
1)	Bismo (SS)	Kg	15.000,00	
2)	Hibrida	Kg	60.000,00	
3)	Komposit	Kg	20.000,00	
v	Kedelai			
1)	Kedelai (BS)	Kg	25.000,00	
2)	Kedelai (SS)	Kg	15.000,00	
3)	Kedelai (ES)	Kg	12.000,00	
4)	Kedelai (FS)	Kg	17.500,00	
w	Kacang gude	Kg	15.000,00	
x	Kacang Tunggak	Kg	15.000,00	
y	Kacang Tanah			
1)	Glondong	Kg	10.000,00	
2)	Wose	Kg	22.500,00	
z	Kacang Hijau	Kg	12.500,00	
aa	Wijen	Kg	22.500,00	
ab	Cantel	Kg	10.000,00	
ac	Uwi	stek	1.000,00	
ad	Gadung	stek	1.000,00	
ae	Ubi Jalar	stek	500,00	
af	Ubi kayu	stek	500,00	
ag	Tales	stek	500,00	
ah	Ganyong	stek	1.000,00	
ai	Jewawut	Kg	20.000,00	
aj	Bawang merah	kg	35.000,00	
ak	Bawang putih	kg	40.000,00	
al	Srikoyo	30-40cm	10.000,00	
am	Kacang panjang	kg	75.000,00	
an	Kangkung	kg	50.000,00	
ao	Tomat hibrida 10 g	bungkus	75.000,00	
ap	sawi 25 g	bungkus	10.000,00	
aq	Terong ungu 1100 butir	bungkus	20.000,00	
ar	Cabe merah 10 g	bungkus	100.000,00	
as	Bayam cabut 25 g	bungkus	20.000,00	
at	Timun per 800 butir	bungkus	40.000,00	
au	Semangka per 20 g	bungkus	65.000,00	
av	Pare 10 g	20-30cm	20.000,00	
aw	Pepaya		7.500,00	

NO	NAMA BARANG	SATUAN	HARGA SATUAN (BELUM TERMASUK PAJAK) (Rp)	KETERANGAN
<b>2.PUPUK/OBAT-OBATAN</b>				
a	WP (Powder)			
1)	Dithane	Kg	120.000,00	
2)	Manzate 82 WP	Kg	120.000,00	
3)	Furadan 36	2 kg	31.680,00	
4)	Curacron	Liter	250.000,00	
5)	Decis	Liter	250.000,00	
6)	Marshal	Kg	150.000,00	
7)	Reagent 36	Kg	220.000,00	
8)	Dharmabas	Liter	56.000,00	
9)	Fastac	Liter	100.000,00	
10)	Matador	Liter	140.000,00	
11)	Curater	2kg	26.000,00	
12)	Sevin	100g	14.000,00	
13)	Bassa	100ml	10.000,00	
14)	Dursban	100ml	13.000,00	
b	Pupuk			
1)	KCL	Kg	3.500,00	
2)	KLC	Kg	4.800,00	
3)	NPK :			
a)	NPK Phonska	Kg	3.000,00	
b)	NPK Mutiara	Kg	5.000,00	
c)	NPK Pelangi	Kg	5.000,00	
d)	NPK Elang Super	Kg	3.000,00	
4)	UREA	Kg	2.000,00	
5)	SP 36/ TSP	Kg	2.500,00	
6)	ZA	Kg	2.000,00	
7)	Pupuk Organik Padat Green Valley	Kg	1.500,00	

17. BAHAN BANGUNAN, ALAT PENGAIRAN DAN ALAT BERAT

NO	NAMA BARANG/BAHAN	SATUAN	HARGA SATUAN (BELUM TERMASUK PAJAK) (Rp)	KETERANGAN
<b>1. BAHAN BANGUNAN :</b>				
<b>a</b>	BAHAN PEREKAT			
1)	PC Holcim ( 40 Kg )	zak	60.000,00	
2)	PC Holcim ( 50 Kg )	zak	75.000,00	
3)	PC Holcim	kg	1.500,00	
4)	PC Putih ( 40 Kg )	zak	120.000,00	
5)	PC Putih	kg	3.000,00	
6)	Portland Cement ( PC ) Warna	kg	12.500,00	
7)	PC Gresik ( 50 kg )	zak	75.000,00	
8)	PC Gresik ( 40 kg )	zak	60.000,00	
9)	Semen Merah	m3	150.000,00	
10)	Kapur sirih	m3	250.000,00	
11)	Kapur Pasang	m3	200.000,00	
<b>b</b>	BAHAN BATU ALAM DAN AGREGAT			
1)	Pasir pasang ( Progo )	m3	250.000,00	
2)	Pasir Urug	m3	150.000,00	
3)	S i r t u	m3	175.000,00	
4)	Kroco	m3	200.000,00	
5)	Krosar 2/3 cm	m3	225.000,00	
6)	Krosar 1/2 cm	m3	230.000,00	
7)	Batu pecah ( split ) 0,5 - 1 cm	m3	325.000,00	
8)	Batu pecah ( split ) 1/2 cm	m3	285.000,00	
9)	Batu pecah ( split ) 2/3 cm	m3	255.000,00	
10)	Batu pecah hitam 3/4 cm	m3	240.000,00	
11)	Batu pecah hitam 3/5 cm	m3	220.000,00	
12)	Batu pecah hitam 5/7 cm	m3	210.000,00	
13)	Batu pecah hitam 10/15 cm	m3	175.000,00	
14)	Batu pecah hitam 15/20 cm	m3	155.000,00	
15)	Batu belah putih 2/3 cm	m3	130.000,00	
16)	Batu belah putih 3/4 cm	m3	125.000,00	
17)	Batu belah putih 7/10 cm	m3	120.000,00	
18)	Batu belah putih 10/15 cm	m3	115.000,00	
19)	Batu belah putih 15/20 cm	m3	110.000,00	
20)	Batu belah putih	m3	105.000,00	
21)	Batu Gunung	m3	100.000,00	
22)	Batu keprus	m3	100.000,00	
23)	Batu gunung - royalty	m3	25.000,00	
24)	Ganti rugi krikil galian - royalty	m3	25.000,00	
25)	Kerikil sungai royalty	m3	25.000,00	
26)	Batu sungai - dipungut royalty	m3	115.000,00	
27)	Ganti rugi krikil sungai - royalty	m3	25.000,00	
28)	Geotextil	m2	250.000,00	
29)	Alat Bantu	set	75.000,00	



NO	NAMA BARANG/BAHAN	SATUAN	HARGA SATUAN (BELUM TERMASUK PAJAK) (Rp)	KETERANGAN
<b>c</b>	<b>BAHAN KERAMIK</b>			
1)	Bata merah kecil	bh	700,00	
2)	Bata merah besar	bh	850,00	
3)	Genteng vlam	bh	1.500,00	
4)	Genteng kodok	bh	2.250,00	
5)	Genteng Paris /Pres Plentong	bh	2.500,00	
6)	Genteng pres Mutiara besar polos	bh	5.000,00	
7)	Genteng pres mutiara besar warna	bh	8.000,00	
8)	Genteng pres mutiara kecil polos	bh	4.000,00	
9)	Genteng pres mutiara kecil warna	bh	7.000,00	
10)	Kerpus mutiara besar polos	bh	6.000,00	
11)	Kerpus mutiara besar berwarna	bh	8.500,00	
12)	Kerpus mutiara kecil polos	bh	5.800,00	
13)	Kerpus mutiara kecil berwarna	bh	8.500,00	
14)	Kerpus biasa	bj	4.500,00	
15)	Nok kodok	bh	4.000,00	
16)	Pipa tanah liat diameter 10 cm	bh	42.000,00	
17)	Pipa tanah liat leher angsa	bh	35.000,00	
18)	Keramik dinding 20/20 polos	m2	65.000,00	
19)	Keramik dinding 20/20 motif	m2	78.000,00	
20)	Keramik dinding 20/25 polos	m2	68.000,00	
21)	Keramik dinding 20/25 motif	m2	80.000,00	
22)	Keramik lantai 30/30 motif	m2	75.000,00	
23)	Keramik Lantai 30/30 polos	m2	68.000,00	
24)	Lantai Batu Granit Unpolish	m2	200.000,00	
25)	Lantai Batu Granit polish	m2	250.000,00	
26)	Keramik 40/40 motif batu alam (granit)	m2	95.000,00	
27)	Keramik 60/60 KW. 1	m2	185.000,00	
28)	Keramik 60/60 KW. 2	m2	150.000,00	
29)	Gypsum 1,2x2,40	lbr	65.000,00	
<b>d</b>	<b>BAHAN BESI</b>			
1)	Besi tulang diameter 6 mm	btg	35.000,00	
2)	Besi tulang diameter 8 mm	btg	54.000,00	
3)	Besi tulang diameter 10 mm	btg	84.000,00	
4)	Besi tulang diameter 12 mm	btg	127.000,00	
5)	Besi tulang diameter 14 mm	btg	160.000,00	
6)	Besi tulang diameter 16 mm	btg	230.000,00	
7)	Besi tulang diameter 19 mm	btg	405.000,00	
8)	Besi beton polos	kg	14.000,00	
9)	Besi beton ulir	kg	15.000,00	
10)	Besi bendrat	kg	18.000,00	
11)	Besi siku ( 50 x 50 x 5 )	m'	260.000,00	
12)	Plat bordes tebal 3 mm	m2	950.000,00	
13)	Besi pagar BRC 90 x 240	unit	400.000,00	
14)	Besi pagar BRC 120 x 240	unit	550.000,00	
15)	Seng BJLS 020 lebar 45 cm	m'	20.000,00	

NO	NAMA BARANG/BAHAN	SATUAN	HARGA SATUAN (BELUM TERMASUK PAJAK) (Rp)	KETERANGAN
16)	Seng BJLS 020 lebar 55 cm	bh	25.000,00	
17)	Seng plat BJLS 020 lebar 70 cm	m'	27.500,00	
18)	Seng plat BJLS 020 lebar 90 cm	m'	47.000,00	
19)	Seng Gelombang BJLS 20 80x180 cm	lbr	53.000,00	
20)	Seng Gelombang BJLS 20 80x210 cm	lbr	63.000,00	
21)	Seng Gelombang BJLS 20 80x240 cm	lbr	70.000,00	
22)	Seng Gelombang BJLS 20 80x300 cm	lbr	86.000,00	
23)	Alumunium Profil	lbr	360.000,00	
<b>e</b>	<b>BAHAN SANITAIR</b>			
1)	Bak mandi teraso 50x50x50cm	bh	225.000,00	
2)	Bak mandi porselin 50x50x50 cm	bh	290.000,00	
3)	Bak mandi teraso 60x60x60 cm	bh	232.000,00	
4)	Bak mandi porselin 60x60x60 cm	bh	330.000,00	
5)	Handshower	bh	50.000,00	
6)	Wastafeel	bh	220.000,00	
7)	Kloset jongkok	bh	230.000,00	
8)	Kloset duduk	bh	1.970.000,00	
9)	Kran air 3/4 "	bj	30.000,00	
10)	Kran air 1/2 "	bj	25.000,00	
<b>f</b>	<b>BAHAN DARI CAMPURAN SEMEN</b>			
<b>1)</b>	<b>Conblok</b>			
a)	Conblok segi empat k 200 tebal 6 cm	M2	80.000,00	
b)	Conblok segi empat k 300 tebal 8 cm	M2	97.000,00	
c)	Conblok segi empat k 400 tebal 8 cm	M2	105.000,00	
d)	Conblok segi enam k 200 tebal 6 cm	M2	65.000,00	
e)	Conblok segi enam k 300 tebal 8 cm	M2	82.000,00	
f)	Conblok segi enam k 400 tebal 8 cm	M2	97.000,00	
<b>2)</b>	<b>Tegel</b>			
a)	Tegel abu-abu 30/30	bh	1.200,00	
b)	Tegel abu-abu 20/20	bh	1.700,00	
c)	Tegel plin abu-abu	bh	1.500,00	
d)	Tegel porselin	bh	78.000,00	
<b>3)</b>	<b>Buis Beton</b>			
a)	Buis Beton diameter 20 cm x 100 cm	bh	45.000,00	
b)	Buis Beton diameter 30 cm x 100 cm	bh	60.000,00	
c)	Buis Beton diameter 40 cm x 100 cm	bh	75.000,00	
d)	Buis Beton diameter 50 cm x 100 cm	bh	90.000,00	
e)	Buis Beton diameter 60 cm x 50 cm	bh	95.000,00	
f)	Buis Beton diameter 80 cm x 50 cm	bh	110.000,00	
g)	Buis Beton diameter 1/2 30 cm	bh	40.000,00	
h)	Buis Beton diameter 1/2 20 cm	bh	25.000,00	
<b>4)</b>	<b>ASBES</b>			
a)	Gelombang kecil 150x105x4 mm	lbr	45.000,00	
b)	Gelombang kecil 180x105x4 mm	lbr	55.000,00	
c)	Gelombang kecil 210x105x4 mm	lbr	60.000,00	

NO	NAMA BARANG/BAHAN	SATUAN	HARGA SATUAN (BELUM TERMASUK PAJAK) (Rp)	KETERANGAN
d)	Gelombang kecil 250x105x4 mm	lbr	70.000,00	
e)	Gelombang kecil 300x105x4 mm	lbr	90.000,00	
f)	Gelombang besar 150x102x5 mm	lbr	50.000,00	
g)	Gelombang besar 180x102x5 mm	lbr	55.000,00	
h)	Gelombang besar 200x102x5 mm	lbr	60.000,00	
i)	Gelombang besar 225x102x5 mm	lbr	75.000,00	
j)	Gelombang besar 250x102x5 mm	lbr	80.000,00	
k)	Gelombang besar 300x102x5 mm	lbr	85.000,00	
l)	Nok asbes gelombang kecil	set	50.000,00	
m)	Nok asbes gelombang besar	set	55.000,00	
n)	Pyan eternit kerang super motif	m2	25.000,00	
o)	Pyan eternit kerang super polos	m2	18.000,00	
p)	Asbes semen / eternit polos	m2	15.000,00	
q)	R o s t e r	bh	7.500,00	
<b>5)</b>	<b>PEKERJAAN CRACK INJECTION</b>			
a)	Perkuatan struktur beton	m'	2.930.928,00	
b)	Injeksi beton untuk kolom dan balok	m'	615.612,00	
c)	Injeksi beton untuk dinding dan pasangan bata	m'	100.528,00	
d)	Injeksi resin untuk dinding dan pasangan bata	m'	154.940,00	
e)	Grouting (perkuatan) Tanah (Jadi)	Kg	14.030,00	
<b>6)</b>	<b>RANGKA ATAP BAJA RINGAN</b>			
a)	<b>Bila Beban berupa penutup atap keramik/ beton (terpasang)</b>			
	- Bentang max 6 m', overlay 1 m'	m2	283.000,00	
	- Bentang max 9 m', overlay 1,2 m'	m2	330.000,00	
	- Bentang max 9 m', overlay 1,5 m'	m2	309.000,00	
	- Bentang max 12 m', overlay 1,2 m'	m2	330.000,00	
	- Bentang max 12 m', overlay 1,5 m'	m2	336.000,00	
b)	<b>Bila beban berupa penutup atap metal (terpasang)</b>			
	- Bentang max 6 m', overlay 1 m'	m2	226.000,00	
	- Bentang max 9 m', overlay 1,2 m'	m2	269.000,00	
	- Bentang max 9 m', overlay 1,5 m'	m2	274.000,00	
	- Bentang max 12 m', overlay 1,2 m'	m2	283.000,00	
	- Bentang max 12 m', overlay 1,5 m'	m2	293.000,00	
c)	<b>PENUTUP ATAP GENTENG METAL</b>			
	- Atap metal dengan butiran	m2	266.000,00	
	- Nok / Bubungan Metal dengan Butiran	m'	81.000,00	
	- Atap Metal polos dengan lapisan	m2	213.000,00	
	- Atap metal Polos tanpa lapisan	m2	178.000,00	
	- Nok/ Bubungan Metal polos	m'	62.000,00	
<b>g</b>	<b>BAHAN KAYU DAN BAMBU</b>			
<b>1)</b>	Kayu bakar	m3	100.000,00	
<b>2)</b>	Kayu tahun	m3	3.603.600,00	
<b>3)</b>	<b>KAYU JATI</b>			
a)	Kayu jati cepu balok	m3	15.730.000,00	
b)	Kayu jati cepu papan	m3	16.931.200,00	

NO	NAMA BARANG/BAHAN	SATUAN	HARGA SATUAN (BELUM TERMASUK PAJAK) (Rp)	KETERANGAN
c)	Kayu jati lokal balok	m3	13.870.000,00	
d)	Kayu jati lokal papan	m3	14.814.800,00	
e)	Papan jati 2/20 cm	m3	14.814.800,00	
f)	Lis jati 1/5 cm	m'	8.600,00	
g)	Plepet jati	m'	5.800,00	
h)	Reng jati lokal 2/3	m'	6.900,00	
i)	Bingkai jati 3/4	m'	10.300,00	
j)	Usuk jati lokal 5/7 cm	m'	48.100,00	
k)	Bingkai jati 3,5/10 cm	m'	51.500,00	
l)	Balok jati 6/12 cm	m3	13.870.000,00	
m)	Balok jati 8/12 cm	m3	13.870.000,00	
<b>4)</b>	<b>KAYU KRUIING</b>			
a)	Kruing balok	m3	8.000.000,00	
b)	Lis kruing	m'	3.500,00	
c)	Kruing papan 2/20	m3	8.500.000,00	
d)	Reng kruing 2/3	m'	3.500,00	
e)	Reng kruing 3/4	m'	3.750,00	
f)	Usuk kruing 4/6	m'	17.500,00	
g)	Usuk kruing 5/7	m'	20.500,00	
h)	Kruing balok 6/8	m3	8.000.000,00	
i)	Kruing balok 6/10	m3	8.000.000,00	
j)	Kruing balok 6/12	m3	8.000.000,00	
k)	Kruing balok 8/12	m3	8.000.000,00	
<b>5)</b>	<b>KAYU BANGKIRAI</b>			
a)	Lis bangkirai 1/5	m'	5.000,00	
b)	Kayu bangkirai papan 2/20	m3	12.000.000,00	
c)	Reng bangkirai 2/3	m'	4.500,00	
d)	Reng bangkirai 3/4	m'	7.000,00	
e)	Usuk bangkirai 4/6	m'	35.000,00	
f)	Usuk bangkirai 5/7	m'	40.000,00	
g)	Balok bangkirai 6/8	m3	10.500.000,00	
h)	Balok bangkirai 6/12	m3	10.500.000,00	
i)	Balok bangkirai 8/12	m3	10.500.000,00	
j)	Balok bangkirai	m3	10.500.000,00	
<b>6)</b>	<b>KAYU MERANTI</b>			
a)	Kayu lis meranti 1/5	m'	3.500,00	
b)	Kayu meranti papan 2/20	m3	7.936.000,00	
c)	Kayu reng 2/3	m'	3.500,00	
d)	Kayu reng 3/4	m'	3.750,00	
e)	Kayu usuk 4/6	m'	25.000,00	
f)	Kayu usuk 5/7	m'	30.000,00	
g)	Kayu meranti balok 6/8	m3	7.592.800,00	
h)	Kayu meranti balok 6/12	m3	7.592.800,00	
i)	Kayu meranti balok 8/12	m3	7.592.800,00	
j)	Kayu meranti balok	m3	7.052.800,00	
<b>7)</b>	<b>KAYU KAMPER</b>			
a)	Lis kamper 1/5	m'	3.000,00	

NO	NAMA BARANG/BAHAN	SATUAN	HARGA SATUAN (BELUM TERMASUK PAJAK) (Rp)	KETERANGAN
b)	Kayu papan kamper 2/20	m3	10.500.000,00	
c)	Kayu reng kamper 2/3	m'	3.500,00	
d)	Kayu reng kamper 3/4	m'	6.000,00	
e)	Kayu usuk kamper 4/6	m'	23.000,00	
f)	Kayu usuk kamper 5/7	m'	28.000,00	
g)	Kayu balok kamper 6/8	m3	9.500.000,00	
h)	Kayu balok kamper 6/12	m3	9.500.000,00	
i)	Kayu balok kamper 8/12	m3	9.500.000,00	
j)	Kayu balok kamper	m3	9.500.000,00	
<b>8)</b>	<b>KAYU GLUGU</b>			
a)	Usuk glugu 5/7	m'	12.000,00	
b)	Kayu glugu balok	m3	4.000.000,00	
c)	Kayu begisting/papan cor	m3	3.603.600,00	
<b>9)</b>	<b>KAYU LAPIS</b>			
a)	Teakwoods 120x240 cm	m2	103.000,00	
b)	Teakwoods 90x240 cm	m2	69.800,00	
c)	Kayu lapis 3 lapis 91,5x213,5x0,4	m2	57.200,00	
d)	Kayu lapis 3 lapis 122x244x0,3	m2	69.800,00	
e)	Kayu lapis 3 lapis 122x244x0,4	m2	82.400,00	
f)	Kayu lapis 3 lapis 122x244x0,6	m2	85.800,00	
g)	Kayu lapis 3 lapis 122x244x0,9	lbr	130.000,00	
h)	Kayu lapis 3 lapis 122x244x1,2	lbr	200.000,00	
i)	Triplek	m2	55.000,00	
j)	Plywood	lbr	175.000,00	
k)	Multipleks	lbr	250.000,00	
l)	Bambu petung	btg	15.500,00	
m)	Bambu apus	btg	6.500,00	
<b>10)</b>	<b>KAYU SUNGGING/ PRODO</b>			
a)	Sungging motif khusus	m2	2.173.600,00	
b)	Sungging motif ringan	m2	1.910.500,00	
c)	Prodo emas 24 karat	m2	1.910.500,00	
<b>11)</b>	<b>UKIRAN</b>			
a)	Ukiran motif khusus	m2	1.544.400,00	
b)	Ukiran motif ringan	m2	1.201.200,00	
<b>h</b>	<b>BAHAN PLASTIK</b>			
1)	Atap Plastik Gelombang kecil	lbr	85.000,00	
2)	Atap Plastik Gelombang besar	lbr	80.000,00	
3)	Atap Fiber glass Gelombang kecil	lbr	75.000,00	
4)	Atap Fiber glass Gelombang besar	lbr	70.000,00	
5)	Talang karpet lebar 60 cm	m'	11.000,00	
6)	Talang karpet lebar 90 cm	m'	15.000,00	
7)	Talang PVC Type U 4m'	btg	60.000,00	
<b>i</b>	<b>BAHAN KACA</b>			
1)	Kaca bening 3 mm	m2	62.000,00	
2)	Kaca bening 5 mm	m2	80.000,00	

NO	NAMA BARANG/BAHAN	SATUAN	HARGA SATUAN (BELUM TERMASUK PAJAK) (Rp)	KETERANGAN
3)	Kaca Rayband 3 mm	m2	85.000,00	
4)	Kaca Rayband 5 mm	m2	97.000,00	
5)	Kaca lembaran 3 mm	m2	100.000,00	
6)	Genteng kaca mutiara	bh	60.000,00	
7)	Glassbox 20x20	bh	19.500,00	
8)	Genteng kaca	bj	11.000,00	
9)	N a k o	daun	43.000,00	
10)	Kaca lembaran 5 mm	m2	74.000,00	
11)	Genteng kaca lengkung	bj	5.000,00	
12)	Kaca patri motif khusus lokal	m2	1.077.000,00	
13)	Kaca patri motif khusus semi lokal lokal (Campuran)	m2	1.542.000,00	
14)	Kaca patri motif khusus import	m2	2.616.000,00	
15)	Kaca patri motif ringan lokal	m2	770.000,00	
16)	Kaca patri motif ringan semi lokal (campuran)	m2	1.385.000,00	
17)	Kaca patri motif ringan import	m2	2.337.000,00	
<b>j</b>	<b>ALAT PENGUNCI DAN PENUTUP</b>			
1)	Slot pintu baik	bh	300.000,00	
2)	Slot pintu sedang	bh	200.000,00	
3)	Engsel pintu	bh	30.000,00	
4)	Engsel Jendela	bh	25.000,00	
5)	Snit Besar	bh	10.300,00	
6)	Snit kecil	bh	6.000,00	
7)	Grendel pintu	bh	8.000,00	
8)	Slot gembok	bh	29.800,00	
9)	Roling door alumunium	m2	400.000,00	
10)	Roling door besi	m2	300.000,00	
11)	Folding gate polos	m2	450.000,00	
12)	Folding Gate alur	m2	475.000,00	
13)	Alumunium siku	m'	190.000,00	
14)	Alumunium canal	m'	190.000,00	
15)	Pagar Stainliss	m'	572.000,00	
16)	Pagar BRC 90x240 cm	set	400.000,00	
17)	Paku ( gording,usuk,plafon, reng )	kg	17.200,00	
18)	Paku seng	bj	1.100,00	
19)	Paku asbes	bj	1.100,00	
20)	Paku ( eternit, plepet )	kg	28.600,00	
21)	Begel kuda - kuda	kg	25.000,00	
22)	Mur baut kuda - kuda	kg	24.000,00	
<b>k</b>	<b>BAHAN CAT dan PELITUR</b>			
1)	Cat meni	kg	35.000,00	
2)	Minyak cat	ltr	20.000,00	
3)	Dempul	kg	40.000,00	
4)	Plamur kayu	kg	40.000,00	
5)	Plamur tembok	kg	20.000,00	
6)	Teer	ltr	17.500,00	

NO	NAMA BARANG/BAHAN	SATUAN	HARGA SATUAN (BELUM TERMASUK PAJAK) (Rp)	KETERANGAN
7)	Sirlak kayu	kg	95.000,00	
8)	Spritus	ltr	16.100,00	
9)	Batu kambang	kg	12.600,00	
10)	Kertas gosok	lbr	6.900,00	
11)	Cat besi Emco	kg	75.000,00	
12)	Cat kayu Emco	kg	75.000,00	
13)	Cat tembok	kg	25.000,00	
14)	Cat tembok	gl	125.000,00	
15)	Oker	kg	50.000,00	
16)	Malam	kg	100.000,00	
17)	Thiner	ltr	25.000,00	
18)	Terpentin	ltr	23.000,00	
19)	Teak oil	ltr	45.000,00	
<b>I</b>	<b>BAHAN BAKAR DAN MINYAK</b>			
1)	Minyak tanah	ltr	10.000,00	
2)	Premium	ltr	8.500,00	
3)	Solar transportasi non subsidi	ltr	10.800,00	
4)	Solar Industri	ltr	13.000,00	
5)	Oli Mesin	ltr	35.000,00	
6)	Oli Gardan	ltr	35.000,00	
7)	Minyak pelumas	ltr	35.000,00	
8)	Stenpet/Paslin	kg	33.000,00	
<b>m</b>	<b>BAHAN ASPAL</b>			
1)	Aspal bakar	kg	11.340,00	
2)	Aspal curah	kg	11.000,00	
3)	Aspal Buton	kg	5.700,00	
<b>n</b>	<b>BAHAN LISTRIK</b>			
1)	Kabel NYA 2,5 mm	m'	5.500,00	
2)	Kabel NYM 2,5 mm x 2	m'	19.000,00	
3)	Kabel NYM 2,5 mmx3	m'	23.000,00	
4)	Kabel NYY tanam	m'	16.000,00	
5)	Kabel DX 10 mm	m'	15.000,00	
6)	Saklar Broco Dobel	bh	23.000,00	
7)	Saklar Broco Engkel	bh	18.000,00	
8)	Stop kontak Broco	bh	20.000,00	
9)	Lampu pijar 5 Watt	bh	4.000,00	
10)	Lampu pijar 15 Watt	bh	5.000,00	
11)	Lampu pijar 60 Watt	bh	46.000,00	
12)	Lampu pijar 20 Watt	bh	25.000,00	
13)	Lampu TL 10 Watt	bh	16.000,00	
14)	Lampu TL 18 Watt	bh	25.000,00	
15)	Lampu TL 20 Watt	bh	32.000,00	
16)	Lampu neon 36/40 W + Balas	bh	62.000,00	
17)	Fiting tempel	bh	7.000,00	

NO	NAMA BARANG/BAHAN	SATUAN	HARGA SATUAN (BELUM TERMASUK PAJAK) (Rp)	KETERANGAN
18)	Fiting gandul	bh	6.000,00	
19)	Sekring biasa	bh	9.000,00	
20)	Sekring otomatis	bh	34.000,00	
21)	Box sekring	bh	31.000,00	
22)	Pralon listrik	m'	6.000,00	
23)	Klem pralon	bh	10.000,00	
24)	Inbow Doos	kotak	5.000,00	
25)	Tee Doos	bh	4.000,00	
26)	Row set	bh	4.000,00	
27)	Foto sel 6 A	bh	150.000,00	
28)	Foto sel 10 A	bh	169.000,00	
29)	Starter	bh	8.000,00	
30)	Kapasitor 3,25 MF	bh	13.000,00	
31)	Kapasitor 10 MF	bh	65.000,00	
32)	Trafo HPL 125 W	bh	124.000,00	
33)	Trafo HPL 250 W	bh	254.000,00	
34)	Trafo 125 Watt	bh	94.000,00	
35)	Trafo neon 40 w	bh	77.000,00	
36)	Bolam HPL 250 W	bh	138.000,00	
37)	Bolam HPL 125 W	bh	100.000,00	
38)	Armatur lampu	bh	861.000,00	
39)	Sekring dan dudukan	bh	40.000,00	
40)	Ge Teep	bh	7.000,00	
41)	Terminal kabel	bh	14.000,00	
42)	Alqua/ konektor	bh	7.000,00	
43)	MCB 6 A biasa	bh	9.000,00	
44)	Box dan papan dudukan komponen	bh	51.000,00	
45)	Klem begel dan moor baut plat 14 mm	bh	60.000,00	
46)	Fiting Forselin E27	bh	54.000,00	
47)	Fiting Porselin E40	bh	62.000,00	
48)	Box Neon 40 W	bh	24.000,00	
49)	Cup lampu	bh	55.000,00	
50)	Isolasi	bh	13.000,00	
51)	Box komponen	bh	30.000,00	
52)	Tiang pipa diameter 1.5" diroll	bh	256.000,00	
53)	Kotak APP type III	bh	34.000,00	
54)	Kabel LVTC 2 x 10 mm2	m'	7.000,00	
55)	MCB meteran	bh	116.000,00	
56)	Box meteran ukuran 40 x 35 x 20 cm	bh	623.000,00	
57)	Begel Box meteran	bh	24.000,00	
58)	Biaya ijin Pasang meteran	LS	3.847.000,00	
59)	Gambar instalasi teknis	bh	73.000,00	
<b>o</b>	<b>BAHAN PERPIPAAN</b>			
<b>1)</b>	<b>PIPA GIP</b>			
a)	Pipa GIP dia. 12,5 mm	m'	42.600,00	
b)	Pipa GIP dia. 20 mm	m'	53.700,00	



NO	NAMA BARANG/BAHAN	SATUAN	HARGA SATUAN (BELUM TERMASUK PAJAK) (Rp)	KETERANGAN
c)	Pipa GIP dia. 25 mm	m'	88.700,00	
d)	Pipa GIP dia. 30 mm	m'	109.000,00	
e)	Pipa GIP dia. 40 mm	m'	125.400,00	
f)	Pipa GIP dia. 50 mm	m'	173.900,00	
g)	Pipa GIP dia.75 mm	m'	292.500,00	
h)	Pipa GIP dia.100 mm	m'	448.600,00	
i)	Pipa GIP dia.150 mm	m'	644.100,00	
j)	Pipa GIP dia.200 mm	m'	980.200,00	
k)	Pipa GIP dia.250 mm	m'	1.025.400,00	
l)	Pipa GIP dia.300 mm	m'	1.258.300,00	
<b>2)</b>	<b>PIPA PVC</b>			
a)	Pipa PVC dia. 20 mm	m'	6.200,00	
b)	Pipa PVC dia. 25 mm	m'	8.500,00	
c)	Pipa PVC dia. 32 mm	m'	12.900,00	
d)	Pipa PVC dia. 40 mm	m'	19.300,00	
e)	Pipa PVC dia. 50 mm	m'	31.900,00	
f)	Pipa PVC dia. 75 mm	m'	63.100,00	
g)	Pipa PVC dia.100 mm	m'	94.700,00	
h)	Pipa PVC dia.150 mm	m'	201.700,00	
i)	Pipa PVC dia.200 mm	m'	315.500,00	
j)	Pipa PVC dia.250 mm	m'	492.000,00	
k)	Pipa PVC dia.300 mm	m'	786.200,00	
<b>3)</b>	<b>Accessories</b>			
<b>a)</b>	<b>Tee All Flange CI :</b>			
	- Tee A F CI dia 150 x100 mm	bh	815.700,00	
	- Tee A F CI dia 100 x100 mm	bh	548.600,00	
	- Tee A F CI dia 100 x75 mm	bh	514.300,00	
	- Tee A F CI dia 75 x75 mm	bh	432.000,00	
	- Tee A F CI dia 100 x50 mm	bh	500.500,00	
<b>b)</b>	<b>Tee PVC RRJ</b>			
	- Tee PVC RRJ dia. 100 x100 mm	bh	568.000,00	
	- Tee PVC RRJ dia. 100 x75 mm	bh	513.400,00	
	- Tee PVC RRJ dia. 100 x50 mm	bh	460.200,00	
	- Tee PVC RRJ dia. 75 x75 mm	bh	340.700,00	
	- Tee PVC RRJ dia. 75 x50 mm	bh	302.900,00	
	- Tee PVC RRJ dia. 50 x50 mm	bh	220.800,00	
<b>c)</b>	<b>Gate Valve All Flange</b>			
	- Gate Valve All Flange dia 100 mm	bh	2.019.200,00	
	- Gate Valve All Flange dia 75 mm	bh	1.515.800,00	
<b>d)</b>	<b>Gate Valve Ulir dalam</b>	bh		
	- Gate Valve Ulir Dalam dia. 75 mm	bh	536.600,00	
	- Gate Valve Ulir Dalam dia. 50 mm	bh	364.400,00	
	- Gate Valve Ulir Dalam dia. 40 mm	bh	364.400,00	
	- Gate Valve Ulir Dalam dia. 30 mm	bh	364.400,00	
	- Gate Valve Ulir Dalam dia. 25 mm	bh	198.800,00	
<b>e)</b>	<b>Check Valve</b>			
	- Check Valve Ulir Dalam dia. 75 mm	bh	1.151.000,00	

NO	NAMA BARANG/BAHAN	SATUAN	HARGA SATUAN (BELUM TERMASUK PAJAK) (Rp)	KETERANGAN
	- Check Valve Ulir Dalam dia. 50 mm	bh	437.300,00	
	- Check Valve Ulir Dalam dia. 40 mm	bh	298.900,00	
	- Check Valve Ulir Dalam dia. 30 mm	bh	239.100,00	
	- Check Valve Ulir Dalam dia. 25 mm	bh	175.100,00	
<b>f)</b>	<b>Stell Flange</b>			
	- Stell Flange dia. 100 mm	bh	94.700,00	
	- Stell Flange dia. 75 mm	bh	75.800,00	
	- Stell Flange dia. 50 mm	bh	63.500,00	
<b>g)</b>	<b>Flange socket</b>			
	- Flange socket dia. 100 mm	bh	548.600,00	
	- Flange socket dia. 75 mm	bh	445.800,00	
	- Flange socket dia. 50 mm	bh	397.800,00	
<b>h)</b>	<b>Valve socket</b>			
	- Valve socket dia. 75 mm	bh	132.800,00	
	- Valve socket dia. 50 mm	bh	86.400,00	
	- Valve socket dia. 40 mm	bh	33.200,00	
	- Valve socket dia. 30 mm	bh	16.600,00	
<b>i)</b>	<b>Reducer</b>			
	- Valve socket dia. 75 mm	bh	144.800,00	
	- Valve socket dia. 50 mm	bh	221.400,00	
	- Valve socket dia. 40 mm	bh	211.100,00	
	- Valve socket dia. 30 mm	bh	221.400,00	
<b>j)</b>	<b>Bend All Flange</b>			
	- Bend All Flange dia. 100 mmx 90	bh	384.000,00	
	- Bend All Flange dia. 100 mmx 45	bh	384.000,00	
	- Bend All Flange dia. 100 mmx 22,5	bh	514.300,00	
	- Bend All Flange dia. 75 mmx 90	bh	301.800,00	
	- Bend All Flange dia. 75 mmx 45	bh	315.500,00	
	- Bend All Flange dia. 75 mmx 22,5	bh	411.500,00	
<b>k)</b>	<b>Bend GI</b>			
	- Bend All Flange dia. 100 mmx 90	bh	350.000,00	
	- Bend All Flange dia. 100 mmx 45	bh	300.000,00	
	- Bend All Flange dia. 100 mmx 22,5	bh	300.000,00	
	- Bend All Flange dia. 75 mmx 90	bh	225.000,00	
	- Bend All Flange dia. 75 mmx 45	bh	225.000,00	
	- Bend All Flange dia. 75 mmx 22,5	bh	225.000,00	
	- Bend GI dia. 25 x 90	bh	59.800,00	
<b>l)</b>	<b>Sock GI</b>			
	- Sock GI 25 mm	bh	13.400,00	
	- Sock GI 30 mm	bh	20.100,00	
	- Sock GI 40 mm	bh	25.500,00	
	- Sock GI 50 mm	bh	31.900,00	
	- Sock GI 70 mm	bh	84.100,00	
	- Sock GI 100 mm	bh	123.400,00	
<b>m)</b>	<b>Bend PVC RRJ</b>			
	- Bend PVC RRJ dia. 100 mmx 90°	bh	276.900,00	
	- Bend PVC RRJ dia. 100 mmx 45°	bh	254.600,00	

NO	NAMA BARANG/BAHAN	SATUAN	HARGA SATUAN (BELUM TERMASUK PAJAK) (Rp)	KETERANGAN
	- Bend PVC RRJ dia. 75 mmx 90°	bh	210.800,00	
	- Bend PVC RRJ dia. 75 mmx 45°	bh	192.500,00	
	- Bend PVC RRJ dia. 50 mmx 90°	bh	175.100,00	
	- Bend PVC RRJ dia. 50 mmx 45°	bh	166.500,00	
<b>n)</b>	<b>Double Nipple</b>			
	- Double Nipple dia. 75 mm	bh	111.600,00	
	- Double Nipple dia. 50 mm	bh	38.900,00	
	- Double Nipple dia.25 mm	bh	14.900,00	
<b>o)</b>	<b>Clamp Sadle</b>			
	- Clamp Sadle dia. 100 x 50 mm	bh	79.000,00	
	- Clamp Sadle dia. 100 x 25 mm	bh	75.600,00	
	- Clamp Sadle dia. 100 x 20 mm	bh	51.500,00	
<b>p)</b>	<b>Air Valve</b>			
	- Air Valve dia. 25 mm	bh	948.700,00	
	- Air Valve dia. 20 mm	bh	863.200,00	
<b>q)</b>	<b>Moor Baut dia. 5/8 " - 3"</b>	bh	7.600,00	
<b>r)</b>	<b>Karet Paking</b>	bh	47.800,00	
<b>s)</b>	<b>Bend Steel</b>			
	- Bend Steel Dia. 100x90	bh	262.600,00	
	- Bend Steel Dia. 75x90	bh	236.300,00	
	- Bend Steel Dia. 100x45	bh	244.900,00	
	- Bend Steel Dia.75x 45	bh	218.800,00	
<b>t)</b>	<b>Giboult joint UPVC</b>			
	- Giboult joint UPVC dia. 100 mm	bh	245.400,00	
	- Giboult joint UPVC dia.75 mm	bh	185.700,00	
	- Giboult joint UPVC dia. 50 mm	bh	123.300,00	
<b>u)</b>	<b>Water moor</b>			
	- Water moor 50 mm	bh	46.600,00	
	- Water moor 40 mm	bh	36.100,00	
	- Water moor 30 mm	bh	30.700,00	
	- Water moor 25 mm	bh	26.000,00	
<b>v)</b>	<b>Street Box</b>			
	- Street Box dia. 100 mm	bh	151.100,00	
	- Street Box dia. 150 mm	bh	250.000,00	
<b>w)</b>	<b>Dop/Cap GI</b>			
	- Dop/Cap GI DIA. 100	bh	75.600,00	
	- Dop/Cap GI DIA. 75	bh	46.600,00	
	- Dop/Cap GI DIA. 50	bh	17.500,00	
	- Dop/Cap GI DIA. 40	bh	15.700,00	
	- Dop/Cap GI DIA. 30	bh	14.300,00	
	- . Dop/Cap GI DIA. 25	bh	12.600,00	
<b>x)</b>	<b>Air</b>	m3	15.000,00	
<b>y)</b>	<b>Dop/Cap PVC</b>			
	- Dop/Cap PVC DIA. 100	bh	125.000,00	
	- Dop/Cap PVC DIA. 75	bh	95.000,00	
	- Dop/Cap PVC DIA. 50	bh	75.000,00	

NO	NAMA BARANG/BAHAN	SATUAN	HARGA SATUAN (BELUM TERMASUK PAJAK) (Rp)	KETERANGAN
<b>z)</b>	<b>Pipa GIPH</b>			
	- Pipa GIPH 5 "	bh	1.500.000,00	
	- Pipa GIPH 4 "	bh	850.000,00	
	- Pipa GIPH 3 "	bh	650.000,00	
	- Pipa GIPH 2 "	bh	400.000,00	
	- Pipa GIPH 1,5 "	bh	300.000,00	
<b>p</b>	<b>KAWAT BRONJONG :</b>			
<b>1)</b>	<b>Kawat bronjong 270 mm ukuran:</b>			
a)	2.00 x 1.00 x 0.50	unit	491.400,00	
b)	3.00 x 1.00 x 0.50	unit	714.500,00	
c)	3.00 x 1.50 x 0.50	unit	972.700,00	
d)	4.00 x 1.00 x 0.50	unit	917.100,00	
e)	1.50 x 1.00 x 0.50	unit	538.300,00	
f)	2.00 x 1.00 x 1.00	unit	738.200,00	
g)	3.00 x 1.00 x 1.00	unit	1.028.200,00	
h)	4.00 x 1.00 x 1.00	unit	1.333.400,00	
<b>2)</b>	<b>Kawat bronjong 300 mm ukuran:</b>			
a)	2.00 x 1.00 x 0.50	unit	542.600,00	
b)	3.00 x 1.00 x 0.50	unit	788.300,00	
c)	3.00 x 1.50 x 0.50	unit	1.086.300,00	
d)	4.00 x 1.00 x 0.50	unit	1.021.100,00	
e)	1.50 x 1.00 x 0.50	unit	596.600,00	
f)	2.00 x 1.00 x 1.00	unit	818.600,00	
g)	3.00 x 1.00 x 1.00	unit	1.146.300,00	
h)	4.00 x 1.00 x 1.00	unit	1.506.700,00	
<b>q</b>				
a)	Papan Nama Keg 80 x 120 cm (seng & kayu)	buah	425.000,00	UtkGedung
b)	Papan Nama Keg 90 x 120 cm (bahan flexi)	buah	200.000,00	Daerah terbuka
<b>2. MESIN PENGAIRAN :</b>				
a	Motor pompa 30 Kw	unit	111.510.000,00	
b	Motor pompa 45 Kw	unit	220.000.000,00	
c	Motor pompa 75 Kw	unit	285.000.000,00	
<b>3. ALAT-ALAT BERAT :</b>				
a	Asphalt Mixing Plant	Unit	3.600.313.500,00	
b	Asphalt Finisher	Buah	3.994.800.000,00	
c	Asphalt Sprayer	Buah	300.000.000,00	
d	Bulldozer 100-150 Hp	Buah	2.403.815.000,00	
e	Compressor 4000-6500 L/M	Buah	139.114.400,00	
f	Concrete Mixer 0.3-0.6 M3	Buah	56.259.500,00	
g	Crane 10-15 Ton	Buah	349.831.800,00	
h	Dump Truck 3-4 M3	Buah	296.641.000,00	
i	Dump Truck 5-7 M3	Buah	943.369.525,00	
j	Excavator 80-140 Hp	Buah	1.398.180.000,00	
k	Flat Bed Truck 3-4 M3	Buah	370.289.800,00	

NO	NAMA BARANG/BAHAN	SATUAN	HARGA SATUAN (BELUM TERMASUK PAJAK) (Rp)	KETERANGAN
l	Generator Set	Buah	404.301.225,00	
m	Motor Grader >100 Hp	Buah	2.097.270.000,00	
n	Track Loader 75-100 Hp	Buah	1.298.310.000,00	
o	Wheel Loader 1.0-1.6 M3	Buah	1.597.920.000,00	
p	Three Wheel Roller 6-8 T	Buah	484.343.150,00	
q	Tandem Roller 6-8 T.	Buah	1.597.920.000,00	
r	Tire Roller 8-10 T.	Buah	1.398.180.000,00	
s	Vibratory Roller 5-8 T.	Buah	1.597.920.000,00	
t	Concrete Vibrator	Buah	5.114.500,00	
u	Stone Crusher	Buah	1.430.269.925,00	
v	Water Pump 70-100 Mm	Buah	28.734.949,00	
w	Water Tanker 3000-4500 L.	Buah	139.114.400,00	
x	Pedestrian Roller	Buah	153.435.000,00	
y	Tamper	Buah	25.572.500,00	
z	Jack Hammer	Buah	100.000.000,00	
aa	Fulvi Mixer	Buah	741.602.500,00	
ab	Concrete Pump	Buah	306.870.000,00	
ac	Trailer 20 Ton	Buah	763.390.270,00	
ad	Pile Driver + Hammer	Buah	500.000.000,00	
ae	Crane On Track 35 Ton	Buah	711.938.400,00	
af	Welding Set	Buah	150.000.000,00	
ag	Bore Pile Machine	Buah	358.015.000,00	
ah	Asphalt Liquid Mixer	Buah	179.007.500,00	
ai	Trailer 15 Ton	Buah	1.306.870.000,00	
aj	Rock Drill Breaker	Buah	20.458.000,00	
ak	Cold Milling	Buah	2.520.000.000,00	
al	Cold Recycler	Buah	12.085.563.500,00	
am	Hot Recycler	Buah	3.500.000.000,00	
an	Aggregat (chip) Spreader	Buah	409.160.000,00	
ao	Asphalt Distribution	Buah	500.000.000,00	
ap	Split Form Paver	Buah	1.380.915.000,00	
aq	Concrete Pan Mixer	Buah	767.175.000,00	
ar	Concrete Breaker	Buah	23.015.250,00	
as	Asphalt Tanker	Buah	350.000.000,00	
at	Cement Tanker	Buah	350.000.000,00	
au	Concrete Mixer (350)	Buah	42.000.000,00	
av	Vibrating Rammer	Buah	25.572.500,00	
aw	Truk Mixer	Buah	664.885.000,00	
ax	Bore Pile Machine Dia 60	Buah	255.725.000,00	
az	Crane On Track 75 - 100Ton	Buah	5.790.125.450,00	
ba	Blending Equipment	Buah	687.000.000,00	
bb	Asphalt Liquid Mixer (kap 20000)	Buah	179.007.500,00	

18. SUKU CADANG MESIN GENSET

NO	NAMA BARANG	SATUAN	HARGA SATUAN (BELUM TERMASUK PAJAK) (Rp)	KETERANGAN
<b>1. MESIN DEUTZ.30 (F3.L912)</b>				
a	Filter solar	Buah	122.603,25	
b	Filter oli	Buah	148.648,50	
c	Filter udara	Buah	158.812,50	
d	Enggine Full set	Buah	2.448.253,50	
e	Metal jalan OVZ. 10	Buah	1.287.651,75	
f	Metal Duduk OVZ. 10	Buah	1.768.536,00	
g	Liner	Buah	1.469.968,50	
h	Piston	Buah	1.228.573,50	
i	Ring piston	Buah	615.557,25	
j	Stang piston	Buah	3.542.789,25	
k	Nozzel	Buah	860.128,50	
l	Spiral udara	Buah	12.762.172,50	
m	Fan bell	Buah	326.518,50	
n	AVR. SX. 460	Buah	7.718.287,50	
<b>2. MESIN DEUTZ.45 (F5.L912)</b>				
a	Filter solar	Buah	122.603,25	
b	Filter oli	Buah	148.648,50	
c	Filter udara C. 14.200	Buah	533.610,00	
d	Filter udara C. 15.300	Buah	584.430,00	
e	Enggine Full set	Buah	2.445.712,50	
f	Metal jalan OVZ. 10	Buah	1.287.651,75	
g	Metal Duduk OVZ. 10	Buah	1.776.794,25	
h	Liner	Buah	1.471.874,25	
i	Piston	Buah	1.226.032,50	
j	Ring piston	Buah	616.192,50	
k	Stang piston	Buah	3.542.789,25	
l	Nozzel	Buah	860.128,50	
m	Spiral udara	Buah	13.772.220,00	
n	Fan bell	Buah	330.330,00	
o	AVR. SX. 460	Buah	8.801.388,75	
<b>3. MESIN PERKIN 30 KVA (3.152 )</b>				
a	Filter oli	Buah	144.201,75	
b	Filter udara	Buah	473.896,50	
c	Nozzel	Buah	717.832,50	
d	Metal jalan OVZ. 10	Buah	842.341,50	
e	Metal Duduk OVZ. 10	Buah	773.099,25	
f	Liner	Buah	903.325,50	
g	Piston	Buah	1.161.872,25	
h	Ring piston	Buah	429.429,00	
i	Stang piston	Buah	2.759.526,00	

NO	NAMA BARANG	SATUAN	HARGA SATUAN (BELUM TERMASUK PAJAK) (Rp)	KETERANGAN
j	TAPPET	Buah	298.567,50	
k	Dinamo Ampere	Buah	3.789.266,25	
l	Fan bell	Buah	354.469,50	
m	AVR	Buah	8.817.270,00	
n	Valve inlet	Buah	176.599,50	
o	Valve exhaus	Buah	347.481,75	
p	Pompa solar	Buah	869.657,25	
q	Metal duduk Std	Buah	591.417,75	
r	Metal jalan Std	Buah	555.208,50	
s	Topsel paking	Buah	1.397.550,00	
t	Bootom set	Buah	1.039.269,00	
u	Seal Kirk As Depan	Buah	188.669,25	
v	seal Kirk As Belakang	Buah	389.408,25	
w	Push rod	Buah	332.871,00	
x	Water pump assy	Buah	1.466.157,00	
y	Seal carter	Buah	165.165,00	
z	Manifol knalpot	Buah	6.779.388,00	
<b>4. MESIN PERKIN 45 KVA (4.236)</b>				
a	Filter solar	Buah	76.865,25	
b	Filter oli	Buah	167.706,00	
c	Filter udara	Buah	474.531,75	
d	Nozzel	Buah	842.341,50	
e	Piston	Buah	1.692.306,00	
f	Ring piston	Buah	628.897,50	
g	Dinamo Ampere	Buah	4.686.239,25	
h	Fan bell	Buah	400.207,50	
i	Valve inlet	Buah	172.788,00	
j	Valve exhaus	Buah	196.927,50	
k	Pompa solar	Buah	921.112,50	
l	Metal duduk Std	Buah	526.622,25	
m	Metal jalan Std	Buah	280.145,25	
n	Topset paking	Buah	2.407.597,50	
o	Bootom set	Buah	1.327.672,50	
p	Seal Kirk As Depan	Buah	195.657,00	
q	Swtch stater	Buah	1.226.032,50	
<b>5. FORD 45 KVA (2722.E)</b>				
a	Filter solar	Buah	88.299,75	
b	Filter oli	Buah	464.367,75	
c	Filter udara	Buah	968.121,00	
d	Ring piston (4 Cld)	Buah	489.142,50	
e	Piston (4 Cld)	Buah	1.108.511,25	
f	Metal Duduk Std (4 Cld)	Buah	1.098.347,25	
g	Metal Jalan Std (4 Cld)	Buah	917.936,25	
h	Full set Packing (4 Cld)	Buah	3.716.212,50	
i	Liner	Buah	881.091,75	

NO	NAMA BARANG	SATUAN	HARGA SATUAN (BELUM TERMASUK PAJAK) (Rp)	KETERANGAN
j	AVR SX 440	Buah	8.804.565,00	
<b>6. FORD 60 KVA (2725.E)</b>				
a	Filter solar	Buah	122.603,25	
b	Filter oli	Buah	464.367,75	
c	Filter udara	Buah	964.944,75	
d	Ring piston (6 Cld)	Buah	485.966,25	
e	Piston (6 Cld)	Buah	1.114.863,75	
f	Metal Duduk Std (6 Cld)	Buah	1.098.347,25	
g	Metal Jalan Std (6 Cld)	Buah	917.936,25	
h	Full set Packing (6 Cld)	Buah	3.716.212,50	
i	Liner	Buah	881.091,75	
j	AVR SX 440	Buah	8.804.565,00	



19. PERALATAN SAR

NO	NAMA BARANG	SATUAN	HARGA SATUAN (BELUM TERMASUK PAJAK) (Rp)	KETERANGAN
1	Full mask respirator (masker kimia)	buah	3.600.000,00	
2	Masker single filter respirator	buah	90.000,00	
3	Masker double filter respirator	buah	135.000,00	
4	Baju tahan api	buah	18.000.000,00	
5	Baju tahan panas	buah	10.800.000,00	
6	Safety helmet	buah	72.000,00	
7	Fire helmet	buah	1.530.000,00	
8	Hammer (palu)	m	360.000,00	
9	Linggis	m	450.000,00	
10	Kampak pemadam (rescue)	m	720.000,00	
11	Kampak pemadam (personal)	buah	630.000,00	
12	Sarung tangan panjang tahan api	buah	1.350.000,00	
13	Sarung tangan panjang (kulit)	buah	558.000,00	
14	Gantol PBK	buah	450.000,00	
15	Breathing aparus		13.500.000,00	
16	Safety shoes		540.000,00	
17	Fire blanket			
	1,2x1,2	m	1.170.000,00	
	1,2x1,8	m	1.395.000,00	
	1,8x1,8	m	1.575.000,00	
18	Fire hose (selang hydrant) kanvas			
	1,5x20	m	1.170.000,00	
	1,5x30	m	1.890.000,00	
	2,5x20	m	2.250.000,00	
	2,5x30	m	2.700.000,00	
19	Fire hose (selang hydrant) full rubber			
	1,5x20	m	3.870.000,00	
	1,5x30	m	4.410.000,00	
	2,5x20	m	4.950.000,00	
	2,5x30	m	6.300.000,00	
20	Lampu senter	buah	450.000,00	
21	Lampu Sokley	buah	500.000,00	
22	Poly Gemini	buah	1.500.000,00	
23	Tali Karmantel 200 m 10.5 mm statis	buah	9.000.000,00	
24	Tali Karmantel 200 m 11 mm dinamis	buah	9.000.000,00	
25	Pulley Gemini P66 (Double Prusik)	buah	1.500.000,00	
26	Tali Karmantel statis 11 mm merk Beal type Intervention	unit	9.000.000,00	
27	Carabiner OK oval screw gate	buah	250.000,00	
28	Carabiner A'Md screw gate	buah	265.000,00	
29	I'DS descender	buah	2.500.000,00	
30	Paw	buah	1.200.000,00	
31	Helm type verte	buah	1.400.000,00	
32	Full body harness type newton	buah	1.500.000,00	
33	Pro trexion	buah	1.500.000,00	
34	Rescuecender	buah	1.500.000,00	
35	Microcender	buah	1.400.000,00	
36	Swivel L	buah	900.000,00	
37	Jack Hammer:			
	Jack Hamer Kecil	buah	7.000.000	
	Jack Hamer Sedang	buah	14.500.000	
	Jack Hamer Besar	buah	24.000.000	

NO	NAMA BARANG	SATUAN	HARGA SATUAN (BELUM TERMASUK PAJAK) (Rp)	KETERANGAN
38	Mesin Genset:			
	KUBOTA RD65H	buah	9.528.000	
	KUBOTA RD 110 DIHZ	buah	13.809.000	
	HONDA EU301 SILENT	buah	22.250.000	
39	Chain Saw:			
	STIHMS 250	buah	4.500.000	
	STIHMS 38120	buah	7.300.000	
	STIHMS 070	buah	14.300.000	
40	Teropong	buah	4.500.000	
41	Rol Meter 50 m	buah	200.000	
42	Tandu Scoop strecher	buah	2.500.000	
43	Sketmatch Digital	buah	300.000	

## 20. PERALATAN KB

NO	NAMA BARANG	SATUAN	HARGA SATUAN (BELUM TERMASUK PAJAK) (Rp)	KETERANGAN
1	KEI KIT	unit	4.000.000,00	
2	OBGYN BED	unit	13.000.000,00	
3	BKB Kit	Paket	3.100.000,00	
4	Implant KID	Set	4.000.000,00	Sumber Asaka Prima CV
5	IUD KIT	Set	8.367.000,00	Merk PMS (Jerman)

## 21. PERALATAN KELAUTAN DAN PERIKANAN

NO	NAMA BARANG	SATUAN	HARGA SATUAN (BELUM TERMASUK PAJAK) (Rp)	KETERANGAN
1	Timbangan duduk kapasitas 500kg	Unit	2.500.000,00	
2	Timbangan duduk kapasitas 300kg	Unit	2.000.000,00	
3	Timbangan bebek kapsitas 10kg	Unit	300.000,00	putih
4	Timbangan bebek kapsitas 10kg	Unit	400.000,00	kuning
5	Timbangan bebek kapsitas 10kg	Unit	500.000,00	
6	Ponton bahan styrofoam	buah	2.050.000,00	Panjang 2m, diameter 1m
7	Tali brebes 30mm	roll	10.500,00	
8	Tali PE (Poly Ethilene) 30mm	kg	44.000,00	
9	Tali PE (Poly Ethilene) 28mm	kg	43.000,00	
10	Tali PE (Poly Ethilene) 5mm	kg	35.000,00	
11	Selang 1,5"	roll	525.000,00	
12	Tali rafia	roll	11.700,00	
13	Tali tambang 10mm	kg	4.500,00	
14	Benang ayon (Nylon Twin) 210 D/12/1kg	kg	10.000,00	
15	Jaring Nylon 210 D/15	buah	2.450.000,00	
16	Jaring serang:			
	- Mesh 4½ T/K 0,30mm	piece	1.250.000,00	
	- Mesh 5½ T/K 0,28mm	piece	150.000,00	
	- Mesh 2½ T/K 0,28mm	piece	140.000,00	
17	Pelampung plastik PE, 5cm,10gr,40mm	buah	800.000,00	
18	Pemberat timah 3cm jenis mlinjo	kg	29.000.000,00	
19	Terpal isolator	meter	42.000.000,00	
20	Pakan Benih	Kg	25.000,00	
21	Pakan Starter	kg	20.000,00	
22	Pakan Grower	kg	15.000,00	
23	Benih lele 5-7	ekor	350,00	
24	Benih Nila 5-7	ekor	150,00	
25	Benih Nila size 30g	ekor	1.200,00	
26	EM4 Perikanan 1 L	botol	23.000,00	
27	Fumisid 1 L	botol	80.000,00	
28	Destan 1 L	botol	215.000,00	
29	Terpal 5 x 7 A5	lembar	330.000,00	
30	Induk Lele (jantan 5 ekor, betina 10 ekor, berat min 800 g)	Paket	1.400.000,00	
31	Induk Nila (jantan 100 ekor, betina 300 ekor, berat min 250 g)	Paket	4.500.000,00	

## 22. ALAT BANTU DISABILITAS

NO	NAMA BARANG	SATUAN	HARGA SATUAN (BELUM TERMASUK PAJAK) (Rp)	KETERANGAN
1	Kursi roda		1.800.000	
2	Tongkat kaki tiga		350.000	
3	Alat bantu dengar		600.000	
4	Krek		400.000	
5	Tongkat pemandu tuna netra		375.000	

### 23. BAHAN SERAGAM DPRD KABUPATEN GUNUNGKIDUL

NO	NAMA BARANG	SATUAN	HARGA SATUAN (BELUM TERMASUK PAJAK) (Rp)	KETERANGAN
1	Hardy Aimes	meter	325.000	
2	Gucci	meter	250.000	
3	Louis Vuiton	meter	250.000	
4	Trussardi	meter	240.000	
5	Giargio Armani	meter	275.000	
6	Christian Dior	meter	275.000	
7	Calvin Klein	meter	265.000	

### 24. OBAT-OBATAN DAN ALAT KESEHATAN

Harga obat-obatan dan alat kesehatan mengikuti harga di e-catalog LKPP LPSE dan Peraturan Menteri Kesehatan

### 25. KENDARAAN DINAS

- a. Harga Kendaraan Dinas Roda 4 (empat) dan Roda 2 (dua) mengikuti harga GSO di E-katalog LKPP LPSE dan harga On The Road sewaktu-waktu dapat berubah
- b. Harga Kendaraan Roda 2 (dua) dan Roda 4 (empat) standar pabrikan dalam pelaksanaannya menyesuaikan harga Government Sales Operation (GSO) yang tercantum dalam Portal Nasional LKPP

**II. J A S A**  
(Sudah termasuk pajak)

**1. TUNJANGAN KOMPENSASI**

**1.1. Tim koordinasi lintas SKPD dan atau lembaga / instansi vertikal**

a. Tim Pembina / Koordinasi Kegiatan. (Satuan OB, maksimal 3 bulan)

NO.	JABATAN DALAM KEGIATAN	NILAI KEGIATAN (Rp)							
		Sampai dengan 50 juta	Di atas 50 juta s.d 100 juta	Diatas 100 juta s.d 200 juta	Diatas 200 juta s.d 500 juta	Diatas 500 juta s.d 1 Miliar	Diatas 1 Miliar s.d 5 Miliar	Diatas 5 Miliar s.d 10 Miliar	Diatas 10 Miliar
1	Pembina (satu orang)	300.000	350.000	400.000	450.000	500.000	550.000	600.000	650.000
2	Penasehat (satu orang)	275.000	325.000	375.000	425.000	475.000	525.000	575.000	625.000
3	Pengarah (satu orang)	250.000	300.000	350.000	400.000	450.000	500.000	550.000	600.000
4	Ketua (satu orang)	225.000	275.000	325.000	375.000	425.000	475.000	525.000	575.000
5	Sekretaris (satu orang)	200.000	250.000	300.000	350.000	400.000	450.000	500.000	550.000
6	Anggota (sesuai kebutuhan)	175.000	225.000	275.000	325.000	375.000	425.000	475.000	525.000
7	Staf Sekretariat (sesuai kebutuhan)	150.000	200.000	250.000	300.000	350.000	400.000	450.000	500.000

b. Majelis Pertimbangan Tuntutan Ganti Rugi (Satuan OB)

<b>NO.</b>	<b>JABATAN DALAM TIM</b>	<b>BESARNYA HONOR (Rp)</b>
I	MPTGR :	
1	Ketua	450.000
2	Wakil Ketua I	425.000
3	Wakil Ketua II	425.000
4	Sekretaris	400.000
5	Anggota	375.000
II	SEKRETARIAT MPTGR	
1	Ketua	350.000
2	Sekretaris	325.000
3	Staf Sekretariat	300.000

c. Honorarium Tim Penilai Kinerja Pengangkatan Jabatan Struktural (satuan OB)

<b>NO.</b>	<b>JABATAN DALAM TIM</b>	<b>BESARNYA HONOR (Rp)</b>
1	Pembina	1.000.000
2	Pengarah	800.000
3	Ketua	750.000
4	Sekretaris	500.000
5	Anggota	600.000
6	Staf Sekretariat	300.000

d. Honorarium Tim Pelaksana Tes Kompetensi (Satuan OK)

<b>NO.</b>	<b>JABATAN DALAM TIM</b>	<b>BESARNYA HONOR (Rp)</b>
1	Assesor	3.000.000
2	Asisten Assesor	2.000.000

e. Honorarium Tim Pemeriksa Pelanggaran Disiplin PNS (Ad Hock) (Orang Kegiatan)

<b>NO.</b>	<b>JABATAN DALAM TIM</b>	<b>BESARNYA HONOR (Rp)</b>
1	Ketua	200.000
2	Sekretaris	175.000
3	Anggota	150.000

f. Honorarium Tim Evaluasi Tambahan Penghasilan PNSD (Satuan OB)

NO.	JABATAN DALAM TIM	BESARNYA HONOR (Rp)
1	Pembina	300.000
2	Penasehat	275.000
3	Pengarah	250.000
4	Ketua	225.000
5	Sekretaris	200.000
6	Anggota	175.000
7	Staf Sekretariat	150.000

g. Honorarium Tim Penyusun Aplikasi dan Pengembangan System Informasi dan Aplikasi (Satuan Paket )

NO.	JABATAN DALAM TIM	BESARNYA HONOR (Rp)	KETERANGAN
1	Team Leader	2.500.000	
2	Analisis Sistem Informasi	2.000.000	
3	Programer (Data Base, Desainer Grafis, Ahli Jaringan dan Server)	2.000.000	

h. Honorarium Pejabat Pengelola Informasi dan Dokumen (PPID) Pemerintah Daerah Satuan OB

NO.	JABATAN DALAM TIM	BESARNYA HONOR (Rp)	KETERANGAN
1	<b>PPID Pemerintah Daerah</b>		
	PPID utama	400.000	
	Sekretaris PPID utama	350.000	
	Kepala Bidang Dokumentasi dan Publikasi informasi	300.000	
	Kepala bidang penyelesaian sengketa informasi	300.000	
	Kepala bidang pengorganisasian informasi	300.000	
	Staf sekretariat	250.000	
2	<b>PPID Pembantu</b>	300.000	

i. Honorarium Tim Pengelolaan Pengaduan Satuan OB

NO.	JABATAN DALAM TIM	BESARNYA HONOR (Rp)	KETERANGAN
1	Pembina I	425.000	
2	Pembina II	400.000	
3	Ketua	375.000	
4	Sekretaris	350.000	
5	Anggota	325.000	
6	Pengelolaan Pengaduan/Tim Admin Kabupaten	325.000	
7	Pejabat penghubung	300.000	

j. Pembangunan dokumentasi visual video

NO.	URAIAN	SATUAN	BESARNYA HONOR (Rp)		
			Durasi =<15 menit	Durasi =<15-45 menit	Durasi =<15-90 menit
1	Tim Leader/sutradara	paket	1.000.000	500.000	250.000
2	Penulis skenario	paket	750.000	375.000	187.500
3	Kameramen	paket	750.000	375.000	187.500
4	Editor Video	paket	750.000	375.000	187.500
5	Lightingman	paket	500.000	250.000	125.000

k. Sesuai Peraturan Menteri Keuangan Nomor 13/PMK/2013 tentang biaya operasional dan biaya pendukung penyelenggaraan pengadaan tanah bagi pembangunan untuk kepentingan umum yang bersumber dari anggaran pendapatan dan belanja negara dan Peraturan Menteri Dalam Negeri Nomor 72 Tahun 2012 tentang biaya operasional dan biaya pendukung penyelenggaraan pengadaan tanah bagi pembangunan untuk kepentingan umum yang bersumber dari anggaran pendapatan dan belanja daerah dalam pelaksanaan pengadaan tanah untuk Pemerintahan Kabupaten Gunungkidul biaya operasional dan biaya pendukung penyelenggaraan pengadaan tanah mengacu pada Keputusan Gubernur Daerah Istimewa Yogyakarta.

l. Honorarium Tim Pelaksana Kegiatan Pengawasan Internal secara berkala (Satuan OH)

NO.	JABATAN DALAM TIM	BESARNYA HONOR (Rp)
1	Pengendali Mutu	175.000
2	Koordinator	130.000
3	Pengendali Teknis	105.000
4	Ketua Tim	75.000
5	Anggota Tim	60.000
6	Penunjang Administrasi Pengawasan	45.000

Keterangan :

1. Desa dan Kecamatan maksimal 10 hari;
2. Kantor maksimal 20 hari;
3. Badan dan Dinas maksimal 20 hari.

m. Honorarium Tim Pelaksana Kegiatan Tindak Lanjut Hasil Temuan Pengawasan (Satuan OH)

NO.	JABATAN DALAM TIM	BESARNYA HONOR (Rp)
1	Penanggung Jawab	175.000
2	Ketua	140.000
3	Sekretaris	105.000
4	Anggota	65.000
5	Staf Sekretariat	50.000



- n. Honorarium Tim Penanganan Kasus Pengaduan/Pemeriksaan Khusus/ Asistensi/ Monitoring dan Evaluasi (satuan OK)

<b>NO.</b>	<b>JABATAN DALAM TIM</b>	<b>BESARNYA HONOR (Rp)</b>
1	Pengendali Mutu	500.000
2	Koordinator	485.000
3	Pengendali Teknis	475.000
4	Ketua	425.000
5	Anggota	325.000
6	Penunjang Administrasi Pengawasan	225.000

Keterangan:

Honorarium diberikan berdasarkan Surat Perintah Tugas:

- o. Honorarium Tim Assesor Penilaian Mandiri Pelaksanaan Reformasi Birokrasi (PMPRB) secara Online dan Satuan Tugas SPIP (Satuan OB)

<b>NO.</b>	<b>JABATAN DALAM TIM</b>	<b>BESARNYA HONOR (Rp)</b>
1	Pembina	700.000
2	Penasehat	650.000
3	Pengarah	550.000
4	Ketua	500.000
5	Sekretaris	475.000
6	Anggota	450.000
7	Staf Sekretariat	250.000

- p. Honorarium Tim Review Perencanaan dan Penganggaran Pembangunan Daerah, Laporan Keuangan dan Laporan Kinerja (Satuan OB)

<b>NO.</b>	<b>JABATAN DALAM TIM</b>	<b>BESARNYA HONOR (Rp)</b>
1	Penanggung Jawab	800.000
2	Koordinator	750.000
3	Pengendali Teknis	700.000
4	Ketua Tim	600.000
5	Anggota Tim	550.000
6	Penunjang Administrasi Pengawasan	300.000

- q. Honorarium Satuan Tugas Sapu Bersih Pungutan Liar di Pemerintah Kabupaten Gunungkidul (Satuan OB)

<b>NO.</b>	<b>JABATAN DALAM TIM</b>	<b>BESARNYA HONOR (Rp)</b>
<b>I</b>	<b>Tim Pengarah</b>	
1	Penanggung Jawab	1.500.000
2	Wakil Penanggung Jawab I	1.200.000
3	Wakil Penanggung Jawab II	1.200.000
4	Wakil Penanggung Jawab III	1.200.000
5	Wakil Penanggung Jawab IV	1.200.000
6	Ketua	1.000.000
7	Wakil Ketua I	900.000
8	Wakil ketua II	900.000
9	Anggota	850.000
<b>II</b>	<b>Tim Pelaksana</b>	
	Ketua Kelompok Bidang Inteljen	800.000
	Ketua Kelompok Bidang Pencegahan	800.000
	Ketua Kelompok Bidang Penindakan dan Justisi	800.000
	Sekretaris Kelompok Kerja Inteljen	700.000
	Sekretaris Kelompok Kerja Pencegahan	700.000
	Sekretaris Kel Kerja Penindakan dan Justisi	700.000
	Anggota	500,000
<b>III</b>	<b>Kesekretariatan</b>	
	Ketua	650.000
	Sekretaris	500.000
	Anggota	400.000
	Staf Sekretariat	300.000

## 1.2. Honorarium Diberikan kepada :

- a. Tim Pelaksana Kegiatan dalam rangka Pengelolaan Pendapatan Asli Daerah;
- b. Tim Penyusun Dokumen Perencanaan PD (Renja, Renstra, dan Monev PD);
- c. Tim Evaluasi Siklus Tahunan desa;
- d. Tim Updating dan Pengolahan data Kemiskinan Kecamatan;
- e. Tim Pengendalian Keamanan Lingkungan.

NO.	JABATAN DALAM KEGIATAN	NILAI KEGIATAN (Rp)						
		Sampai dengan 100 juta	Diatas 100 juta s.d 300 juta	Diatas 300 juta s.d 750 juta	Diatas 750 juta s.d 1,5 Miliar	Diatas 1,5 Miliar s.d 5 Miliar	Diatas 5 Miliar s.d 10 Miliar	Diatas 10 Miliar
1.	Penanggungjawab	300.000	350.000	400.000	450.000	550.000	600.000	650.000
2.	Ketua	275.000	325.000	375.000	425.000	500.000	525.000	575.000
3.	Sekretaris (satu orang)	250.000	300.000	350.000	400.000	450.000	500.000	550.000
4.	Anggota (sesuai kebutuhan)	225.000	275.000	325.000	375.000	400.000	475.000	525.000
5.	Staf Sekretariat (sesuai kebutuhan)	200.000	250.000	300.000	350.000	375.000	450.000	475.000

Keterangan :

1. Penanggung jawab adalah Kepala PD;
2. Honor Penanggung jawab dalam 1(satu) PD dibatasi paling banyak 5 kegiatan;
3. OB = Orang Bulan.

1.3. Tim Penyusun Rencana Pembangunan Jangka Menengah Daerah (RPJMD) dan Rencana Kerja Pembangunan Daerah (RKPD) dalam satuan OB selama 3 bulan

NO	JABATAN DALAM TIM/KEGIATAN	BESARNYA HONOR (Rp)
A.	Tim Pembina	
1)	Pembina	1.100.000
2)	Penasehat	1.000.000
3)	Anggota	800.000
B.	Tim Pelaksana	
1)	Penanggungjawab	900.000
2)	Wakil Penanggungjawab	850.000
3)	Ketua	800.000
4)	Wakil Ketua	750.000
5)	Sekretaris	700.000
6)	Ketua Pokja	650.000
7)	Anggota	600.000
8)	Staf Sekretariat	300.000

1.4. Operator Sid Kabupaten Rp. 250.000,-

### 1.5. Honorarium untuk Kegiatan Pengadaan Barang / Pekerjaan konstruksi dan Jasa lainnya

a. Tim Pelaksana Kegiatan Satuan OB untuk Kegiatan Utama Pengadaan Barang dan Jasa

NO.	NILAI KEGIATAN PENGADAAN (Rp)	JABATAN DALAM PANITIA		
		Pengguna Anggaran/Kuasa Pengguna Anggaran/Pejabat Pembuat Komitmen	Ketua/ Pejabat Pelaksana Teknis Kegiatan	Petugas Administrasi
1	Sampai dengan 200 juta	350.000	250.000	150.000
2	Diatas 200 juta s.d 500 juta	500.000	400.000	300.000
3	Diatas 500 juta s.d 1 Miliar	650.000	500.000	400.000
4	Diatas 1 Miliar s.d 2,5 Miliar	1.000.000	800.000	450.000
5	Diatas 2,5 Miliar s.d 5 Miliar	1.200.000	1.000.000	500.000
6	Diatas 5 Miliar s.d 10 Miliar	1.500.000	1.200.000	550.000
7	Diatas 10 Miliar s.d 20 Miliar	1.700.000	1.500.000	600.000
8	Diatas 20 Miliar	2.000.000	1.700.000	750.000

Keterangan:

1. Petugas Administrasi maksimal 2 orang;
2. OB = Orang Bulan.

b. Pejabat Pengadaan Barang / Pekerjaan Konstruksi / Jasa Lainnya satuan OTA per kegiatan

NO.	JABATAN DALAM KEGIATAN	JUMLAH PAKET (Rp)		
		1-5 Paket	6-10 Paket	>10 Paket
1.	Pejabat Pengadaan	300.000	350.000	400.000

c. Pejabat Pengadaan Jasa Konsultansi Satuan OTA per kegiatan

NO.	JABATAN DALAM KEGIATAN	NILAI KEGIATAN (Rp)	
		5 juta Sampai dengan 25 juta	Diatas 25 juta s.d 50 juta
1.	Pejabat Pengadaan	350.000	400.000

d. Pejabat Penerima Pengadaan Barang / Pekerjaan Konstruksi / Jasa Lainnya Satuan OTA per kegiatan

NO.	JABATAN DALAM KEGIATAN	JUMLAH PAKET (Rp)		
		1-5 Paket	6-10 Paket	>10 Paket
1.	Pejabat Penerima Hasil Pekerjaan	350.000	400.000	500.000

e. Pejabat Penerima Pengadaan Jasa Konsultansi Satuan / Paket

NO.	JABATAN DALAM KEGIATAN	Nilai Kegiatan (Rp)	
		10 juta Sampai dengan 25 juta	Diatas 25 juta s.d 50 juta
1.	Pejabat Penerima Hasil Pekerjaan	300.000	350.000

### 1.6. Honorarium Kelompok Kerja ULP

#### a. Honorarium Kelompok Kerja ULP / Panitia Pengadaan Pekerjaan Barang / Konstruksi dan Jasa Konsultan Satuan Paket

NO.	JUMLAH NILAI PENGADAAN(Rp)	JABATAN DALAM PANITIA			KETERANGAN (Jumlah Tim)
		Ketua	Sekretraris	Anggota	
1	200 juta s.d 1 miliar	400.000	350.000	300.000	3 orang
2	Diatas 1 Miliar s.d 2,5 Miliar	600.000	550.000	500.000	3 orang
3	Diatas 2,5 Miliar s.d 5 Miliar	750.000	650.000	600.000	Max 5 orang
4	Diatas 5 Miliar s.d 10 Miliar	1.000.000	900.000	800.000	Max 5 orang
5	Diatas 10 Miliar	1.100.000	1.000.000	900.000	Max 7 orang

#### b. Honorarium Panitia Penerima Hasil Pengadaan Pekerjaan Barang / Konstruksi Satuan Paket

NO.	JUMLAH NILAI PENGADAAN(Rp)	JABATAN DALAM PANITIA			KETERANGAN (Jumlah Tim)
		Ketua	Sekretraris	Anggota	
1	200 juta s.d 1 miliar	350.000	300.000	250.000	3 orang
2	Diatas 1 Miliar s.d 2,5 Miliar	450.000	400.000	350.000	3 orang
3	Diatas 2,5 Miliar s.d 5 Miliar	550.000	500.000	450.000	Max 5 orang
4	Diatas 5 Miliar s.d 10 Miliar	800.000	750.000	700.000	Max 5 orang
5	Diatas 10 Miliar	900.000	850.000	800.000	Max 7 orang

c. Honorarium Kelompok Kerja ULP/ Panitia Pengadaan Pekerjaan Konsultansi / Jasa lainnya / Sayembara / Kontes Satuan Paket

NO.	JUMLAH NILAI PENGADAAN(Rp)	JABATAN DALAM PANITIA			KETERANGAN (Jumlah Tim)
		Ketua	Sekretraris	Anggota	
1	Di atas 50 juta s.d 100 juta	500.000	450.000	400.000	3 orang
2	Diatas 100 juta s.d 200 juta	550.000	500.000	450.000	3 orang
3	Diatas 200 juta s.d 500 juta	700.000	650.000	550.000	Max 5 orang
4	Diatas 500 juta s.d 1 Miliar	850.000	700.000	650.000	Max 5 orang
5	Diatas 1 Miliar	1.000.000	800.000	750.000	Max 7 orang

d. Honorarium Panitia Penerima Pekerjaan Konsultansi / Jasa lainnya / Sayembara / Kontes Satuan Paket

NO.	JUMLAH NILAI PENGADAAN(Rp)	JABATAN DALAM PANITIA			KETERANGAN (Jumlah Tim)
		Ketua	Sekretraris	Anggota	
1	Di atas 50 juta s.d 100 juta	350.000	300.000	250.000	3 orang
2	Diatas 100 juta s.d 200 juta	400.000	350.000	300.000	3 orang
3	Diatas 200 juta s.d 500 juta	450.000	400.000	350.000	Max 5 orang
4	Diatas 500 juta s.d 1 Miliar	500.000	450.000	400.000	Max 5 orang
5	Diatas 1 Miliar	600.000	550.000	500.000	Max 7 orang



**1.7. Honorarium Tim Perencana Teknis Konstruksi Satuan OB, maksimal 3 bulan**

NO.	NILAI KEGIATAN PENGADAAN (Rp)	JABATAN DALAM TIM	
		Ketua	Anggota
1.	Sampai dengan 200 juta	200.000	150.000
2.	Di atas 200 juta s.d 500 juta	250.000	200.000
3.	Di atas 500 juta s.d 1 Miliar	350.000	300.000
4.	Di atas 1 Miliar s.d 2,5 Miliar	450.000	350.000
5.	Di atas 2,5 Miliar s.d 5 Miliar	550.000	450.000
6.	Di atas 5 Miliar s.d 10 Miliar	700.000	550.000
7.	Di atas 10 Miliar s.d 20 Miliar	850.000	700.000
8.	Di atas 20 Miliar	1.000.000	850.000

**KETERANGAN :**

- Diberikan bila dilaksanakan oleh PD sendiri (bukan dilaksanakan oleh pihak lain);
- Jumlah anggota tim dengan nilai kegiatan pengadaan sampai dengan Rp 200.000.000 maksimal 2 (dua) orang;
- Jumlah anggota tim dengan nilai kegiatan pengadaan di atas Rp 200 juta sampai dengan Rp 1 Miliar maksimal 3 (tiga) orang;
- Jumlah anggota tim dengan nilai kegiatan pengadaan di atas Rp 1 Miliar sampai dengan Rp 5 Miliar maksimal 4 (empat) orang;
- Jumlah anggota tim dengan nilai kegiatan pengadaan di atas Rp 5 Miliar sampai dengan Rp 20 Miliar maksimal 5 (lima) orang;
- Jumlah anggota tim dengan nilai kegiatan pengadaan di atas Rp 20 Miliar maksimal 6 (enam) orang
- OB = Orang Bulan.

**1.8 Honorarium Tim Pengawas Kegiatan Lapangan untuk Pekerjaan Konstruksi Satuan OB**

K E T E R A N G A N	NO.	NILAI KEGIATAN PENGADAAN (Rp)	JABATAN DALAM TIM	
			Ketua	Anggota
	1.	Sampai dengan 200 juta	200.000	150.000
	2.	Di atas 200 juta s.d 500 juta	250.000	200.000
	3.	Di atas 500 juta s.d 1 Miliar	350.000	300.000
	4.	Di atas 1 Miliar s.d 2,5 Miliar	450.000	350.000
	5.	Di atas 2,5 Miliar s.d 5 Miliar	550.000	450.000
	6.	Di atas 5 Miliar s.d 10 Miliar	700.000	550.000
	7.	Di atas 10 Miliar s.d 20 Miliar	850.000	700.000
	8.	Di atas 20 Miliar	1.000.000	850.000

- berikan bila dilaksanakan oleh PD sendiri (bukan dilaksanakan oleh pihak lain) maksimal 2 (dua) orang untuk 1 (satu) lokasi;
- OB = Orang Bulan.

## 1.9 Honorarium Bendahara dan Pembantu Bendahara

### a. Bendahara Penerima Badan Layanan Umum Daerah (BLUD) dan Non BLUD

NO.	JUMLAH ANGGARAN (Rp)	URAIAN		
		Bendahara Penerima	Bendahara Penerima Pembantu	Pembantu Bendahara Penerima
1.	s.d 100 juta	175.000	125.000	100.000
2.	Di atas 100 juta s.d 500 juta	200.000	150.000	125.000
3.	Diatas 500 juta Miliar s.d 2 Miliar	250.000	200.000	150.000
4.	Diatas 2 Miliar s.d 10 Miliar	300.000	225.000	175.000
5.	Diatas 10 Miliar	350.000	300.000	200.000

Ket: SKPD yang PAD nya kurang dari 100 juta tidak boleh mengangkat pembantu bendahara penerima kecuali UPT Puskesmas

### b. Bendahara Pengeluaran Badan Layanan Umum Daerah (BLUD) dan Non BLUD

NO.	JUMLAH ANGGARAN (Rp)	URAIAN		
		Bendahara Pengeluaran	Bendahara Pengeluaran Pembantu	Pembantu Bendahara Pengeluaran
1.	Sampai dengan 2 Miliar	225.000	200.000	175.000
2.	Di atas 2 Miliar s.d 5 Miliar	275.000	250.000	200.000
3.	Di atas 5 Miliar s.d 10 Miliar	325.000	300.000	250.000
4.	Di atas 10 Miliar s.d 20 Miliar	375.000	350.000	300.000
5.	Di atas 20 Miliar s.d 100 Miliar	475.000	400.000	350.000
6.	Di atas 100 Miliar	550.000	450.000	400.000

c. Honorarium Pengelola Badan Layanan Umum Daerah (BLUD) Satuan OB

No	Jumlah Anggaran	Uraian	
		Pejabat Keuangan	Pejabat Teknis
1	sampai dengan 2 Miliar	225.000	175.000
2	Diatas 2 Miliar s.d. 4 Miliar	250.000	200.000
3	Diatas 4 Miliar s.d. 7 Miliar	275.000	225.000
4	Diatas 7 Miliar s.d. 10 Miliar	300.000	250.000
5	Diatas 10 Miliar s.d. 15 Miliar	325.000	275.000
6	Diatas 15 Miliar s.d. 20 Miliar	375.000	300.000
7	Diatas 20 Miliar s.d. 30 Miliar	450.000	325.000
8	Diatas 30 Miliar s.d. 50 Miliar	550.000	350.000
9	Diatas 50 Miliar	600.000	375.000

d. Honorarium Tim Pelaksana Kegiatan Tingkat Kabupaten DAK Non Fisik (BOK UKM) Tim Teknis Dan Pengelola Satker

NO.	URAIAN	SATUAN	BESARNYA HONOR (Rp)
1	Penanggungjawab	OB	550.000
2	Ketua	OB	500.000
3	Sekretaris	OB	450.000
4	Anggota	OB	350.000
5	Staf Sekretariat	OB	350.000
6	Tim pelaksana Bok Puskesmas	OB	275.000

- e. Pejabat Pengelola Barang Daerah  
1). Tingkat Kabupaten

NO.	URAIAN	BESARNYA HONOR (Rp)
1	Pemegang Kekuasaan Pengelolaan BMD	2.000.000
2	Pembantu Pemegang Kekuasaan Pengelolaan BMD	1.750.000
3	Pengelola Barang	1.500.000
4	Pembantu Pengelola Barang	1.250.000
5	Pejabat Penatausahaan Barang	1.000.000
6	Pengurus Barang Pengelola	750.000
7	Pembantu Pengurus Barang Pengelola	550.000
8	Staf Pembantu Pengurus Barang Pengelola (3 Orang)	300.000

- 2). Tingkat SKPD/Pengguna Barang

NO.	JUMLAH NILAI ASET (Rp)	URAIAN			
		Pengguna Barang	Pejabat Penata usaha Pengguna Barang	Pengurus Barang Pengguna	Pembantu Pengurus Barang Pengguna*)
1	S.d 1 M	300.000	275.000	250.000	200.000
2	Diatas 1 M s.d 2 M	350.000	325.000	300.000	250.000
3	Diatas 2 M s.d 8 M	375.000	350.000	325.000	275.000
4	Diatas 8 M s.d 40 M	425.000	400.000	375.000	325.000
5	Diatas 40 M s.d 100 M	475.000	450.000	425.000	375.000
6	Diatas 100 M	525.000	500.000	475.000	425.000

Ket: \*) dibentuk dengan mempertimbangkan jumlah barang yang dikelola, beban kerja, lokasi, kompetensi dan atau rentang kendali dan pertimbangan objektif lainnya

3). Tingkat UPT SKPD/Kuasa Pengguna Barang\*)

NO.	JUMLAH NILAI ASET (Rp)	URAIAN	
		Kuasa Pengguna Barang	Pengurus Barang Pembantu*)
1	Diatas 1 M s.d 2 M	225.000	200.000
2	Diatas 2 M s.d 8 M	275.000	250.000
3	Diatas 8 M s.d 20 M	325.000	300.000
4	Diatas 20 M s.d 40 M	375.000	350.000
6	Diatas 40 M	425.000	400.000

Ket: \*) dibentuk dengan mempertimbangkan jumlah barang yang dikelola, beban kerja, lokasi, kompetensi dan atau rentang kendali dan pertimbangan objektif lainnya

**1.10. Tim yang diamanatkan oleh Pemerintah Pusat**

## a. Honorarium Pengelola Sistem Informasi Pengelolaan Keuangan Daerah (SIPKD)

<b>NO.</b>	<b>JABATAN DALAM TIM</b>	<b>BESARNYA HONOR (Rp)</b>
1	Koordinator Administrator	550.000
2	Analys Administrator	500.000
3	Supervisor Administrator	450.000
4	Administrator	400.000
6	Operator	250.000

## b. Honorarium Tim Pelaksana Layanan Pengadaan Secara Elektronik (LPSE) Satuan OB

<b>NO.</b>	<b>JABATAN DALAM TIM</b>	<b>BESARNYA HONOR (Rp)</b>
1	Penanggung Jawab	750.000
2	Ketua	700.000
3	Sekretaris	650.000
4	Administrasi Sistem Elektronik	500.000
5	Registrasi dan Verifikasi	500.000
6	Layanan dan Dukungan	500.000
7	Staf Sekretariat	350.000

## c. Honorarium Unit Layanan Pengadaan (ULP) Satuan OB

<b>NO.</b>	<b>JABATAN DALAM TIM</b>	<b>BESARNYA HONOR (Rp)</b>
1	Ketua	950.000
2	Sekretaris	800.000
3	Staf Pendukung	550.000
4	Staf Sekretariat	450.000

## d. Untuk kegiatan yang pelaksanaannya diatur oleh Pemerintah Pusat, Struktur Timnya mengacu kepada petunjuk Pemerintah Pusat dan Honorariumnya disesuaikan dengan Standarisasi Harga Barang dan Jasa Pemerintah Kabupaten Gunungkidul.

e. Honorarium Pejabat Penata-Usahaan Keuangan (PPK) Satuan Kerja

NO.	JUMLAH ANGGARAN (Rp)	URAIAN	
		Pejabat Penatausahaan Keuangan	Pembantu Pejabat Penatausahaan Keuangan
1	sampai dengan 2 Miliar	225.000	175.000
2	Diatas 2 Miliar s.d 4 Miliar	250.000	200.000
3	Diatas 4 Miliar s.d 7 Miliar	275.000	225.000
4	Diatas 7 Miliar s.d 10 Miliar	300.000	250.000
5	Diatas 10 Miliar s.d 15 Miliar	325.000	275.000
6	Diatas 15 Miliar s.d 20 Miliar	375.000	300.000
7	Diatas 20 Miliar s.d 30 Miliar	450.000	325.000
8	Diatas 30 Miliar s.d 50 Miliar	550.000	350.000
9	Diatas 50 Miliar	600.000	375.000

Keterangan:

1. Jumlah pagu anggaran sampai dengan Rp 4 Miliar pembantu Pejabat Penata-Usahaan Keuangan 1 (satu) orang
2. Jumlah pagu anggaran diatas Rp 4 Miliar sampai dengan Rp 15 Miliar pembantu Pejabat Penata-Usahaan Keuangan 2 (dua) orang
3. Jumlah pagu anggaran diatas Rp 15 Miliar pembantu Pejabat Penata-Usahaan Keuangan 3 (tiga) orang

f. Honorarium Tim Pengembangan Keuangan Daerah (Satuan OB)

NO.	JABATAN DALAM TIM	BESARNYA HONOR (Rp)
1	Pemegang Kekuasaan Keuangan Daerah	3.000.000
2	Pembantu Pemegang Kekuasaan Keuangan Daerah	2.500.000
3	Koordinator Pengelolaan Keuangan Daerah	2.000.000
4	Pembantu Koordinator Pengelola Keuangan Daerah	1.750.000
5	Bendahara Umum Daerah	1.500.000
6	Kuasa Bendahara Umum	1.000.000
7	Pembantu Kuasa Bendahara Umum	550.000
8	Staf Pembantu Kuasa Bendahara Umum (2 Orang)	300.000

g. Honorarium Tim Pembina Intensifikasi Pemungutan Pajak Daerah (Satuan OB)

NO.	JABATAN DALAM TIM	BESARNYA HONOR (Rp)
1	Pembina	600.000
2	Penasehat	575.000
3	Pengarah	550.000
4	Ketua	525.000
5	Sekretaris	500.000
6	Anggota	475.000

h. Honorarium Tim Pelaksana Intensifikasi Pemungutan Pajak Daerah (Satuan OB)

NO.	URAIAN	BESARNYA HONOR (Rp)		
		Tingkat Kabupaten	Tingkat Kecamatan	Tingkat Desa
1	Ketua	550.000	400.000	400.000
2	Sekretaris	525.000	350.000	
3	Anggota	500.000		
	a. Kasi Pemerintahan		325.000	
	b. Bendahara Penerima Pembantu Kec.		325.000	
	c. Pembantu Bendahara Penerima Kec.		300.000	
4	Staf Sekretariat	475.000		
5	Koordinator Pemungut PBB P2 Desa			375.000
6	Petugas Pemungut PBB P2 (Dukuh)			100.000

i. Honorarium Pemungutan, Penagihan dan pengelolaan Piutang Pajak Daerah (Satuan OB)

NO.	JABATAN DALAM TIM	BESARNYA HONOR (Rp)
1	Pembina	1.000.000
2	Penasehat	900.000
3	Pengarah	800.000
4	Ketua	700.000
5	Sekretaris	600.000
6	Anggota	500.000



- j. Honorarium Penyusunan Kebijakan dan Pengembangan Sumber-sumber Pendapatan Daerah (Satuan OB)

<b>NO.</b>	<b>JABATAN DALAM TIM</b>	<b>BESARNYA HONOR (Rp)</b>
1	Pembina	1.000.000
2	Penasehat	900.000
3	Pengarah	800.000
4	Ketua	700.000
5	Sekretaris	600.000
6	Anggota	500.000
7	Staf Sekretariat	400.000

- k. Honorarium Dewan Penasehat Forum Kerukunan Umat Beragama (FKUB) (Satuan OB)

<b>NO.</b>	<b>JABATAN DALAM TIM</b>	<b>BESARNYA HONOR (Rp)</b>
1	Pelindung	300.000
2	Ketua	275.000
3	Wakil Ketua	250.000
4	Sekretaris	225.000
5	Anggota	200.000
6	Staf Sekretariat	150.000

- l. Honorarium Pengurus Forum Kerukunan Umat Beragama (FKUB) (Satuan OB)

<b>NO.</b>	<b>JABATAN DALAM TIM</b>	<b>BESARNYA HONOR (Rp)</b>
1	Ketua	275.000
2	Wakil Ketua I	250.000
3	Wakil Ketua II	250.000
4	Wakil Ketua III	250.000
5	Sekretaris I	225.000
6	Sekretaris II	225.000
7	Sekretaris III	225.000
8	Anggota	200.000

m. Honorarium Dewan Riset Daerah (Satuan OB)

NO.	JABATAN DALAM TIM	BESARNYA HONOR (Rp)
I	Komisioner Dewan Riset Daerah (selama 6 bulan)	
1	Ketua	4.000.000
2	Wakil Ketua	3.750.000
3	Sekretaris	3.500.000
4	Anggota (maksimal 3 orang)	3.250.000
II	Sekretariat (selama 3 bulan)	
1	Ketua	250.000
2	Sekretaris	225.000
3	Anggota (3 orang)	200.000

n. Honorarium Tim Monitoring dan Pengendalian Pelaksanaan Pembangunan (Satuan OB)

NO.	JABATAN DALAM TIM	BESARNYA HONOR (Rp)
I	<b>TIM PENGARAH</b>	
1	Pembina	1.500.000
2	Penasehat	1.350.000
3	Pengarah	1.300.000
4	Ketua	1.200.000
5	Anggota	1.000.000
II	<b>TIM PELAKSANA</b>	
1	Ketua	1.000.000
2	Sekretaris	850.000
3	Anggota	700.000
4	Staf Sekretariat	500.000

o. Honorarium Tim Penyelesaian Kerugian Daerah (TPKD)

NO.	JABATAN DALAM TIM	BESARNYA HONOR (Rp)
1	Ketua	400.000
2	Wakil Ketua I	350.000
3	Wakil Ketua II	300.000
4	Sekretaris	250.000
5	Anggota	200.000

p. Honorarium Tim Pelaksana Pemantauan dan Pelaksanaan Kebijakan Daerah

NO.	JABATAN DALAM TIM	BESARNYA HONOR (Rp)
1	Pembina	1.100.000
2	Penasehat	1.000.000
3	Ketua	900.000
4	Sekretaris	700.000
5	Anggota	600.000
6	Staf Sekretariat	500.000

- q. Honorarium Tim Pembina Sensus Barang Daerah pada Pengelola Barang Daerah

NO.	JABATAN DALAM TIM	BESARNYA HONOR (Rp)
1	Pembina	1.250.000
2	Penasehat	1.150.000
3	Ketua I	1.050.000
4	Ketua II	950.000
5	Sekretaris	850.000
6	Anggota	750.000
7	Staf Sekretariat	700.000

- r. Honorarium Tim Sensus Barang Daerah pada Pengguna Barang Daerah

NO.	JABATAN DALAM TIM	BESARNYA HONOR (Rp)
1	Penanggung Jawab/Pengarah	550.000
2	Ketua	500.000
3	Sekretaris	450.000
4	Anggota	400.000
5	Staf Sekretariat	300.000

#### 1.11. Honorarium Tenaga Non PNS

- a. Honorarium Tenaga Kontrak yang sudah masuk data base kepegawaian.

NO.	URAIAN	BESARNYA HONOR (Rp)	
		SMP/SMA/SMK	Kecamatan/Badan/Dinas
1	Petugas Arsip	1.250.000	
2	Pegawai Tidak Tetap (PTT)	1.250.000	1.350.000
3	Guru Tidak Tetap (GTT)	1.250.000	

- b. Honorarium Tenaga Harian Lepas Satuan OH minimal 8 jam per hari.

NO.	KOMPETENSI	BESARNYA HONOR (Rp)			
		SMA	D3	S1	Dokter
1	Kesehatan	-	70.000	80.000	100.000
2	Keuangan	-	70.000	80.000	-
3	Informatika	60.000	70.000	80.000	-
4	Administrasi Umum	60.000	70.000	80.000	-
5	Tenaga Kebersihan dan Keamanan	55.000	55.000	55.000	-

- c. Upah Staf Perangkat Desa sebagai Tenaga Kontrak (Satuan OB)

NO.	KOMPETENSI	BESARNYA HONOR (Rp)
1	Staf Perangkat Desa (SMU/Sederajat)	1.000.000
2	Staf Perangkat Desa (D3 ke atas)	1.300.000

### **1.12. Tunjangan Kelebihan Jam Kerja ( Uang Lembur )**

- a. Uang lembur bagi Pegawai Golongan III dan IV sebesar Rp. 20.000,-/ OL.
- b. Uang lembur bagi Pegawai Golongan II dan Golongan I sebesar Rp. 15.000,-/ OL.
- c. Uang lembur Tenaga kontrak/ THL dapat diberikan sama dengan Pegawai Golongan II/I.
- d. Uang lembur dapat diberikan setelah mencapai minimal 2 (dua) jam.
- e. Lembur yang mencapai sekurang-kurangnya 3 (tiga) jam, dapat diberikan makan dalam bentuk natura setinggi-tingginya Rp. 25.000,- sekali makan.
- f. Untuk setiap kelebihan jam kerja / lembur harus mengikuti ketentuan sebagai berikut :
  - a. harus ada Surat Perintah Kerja (SPK) yang diterbitkan setiap kali pelaksanaan.
  - b. harus ada Daftar Hadir dengan tanggal, bulan, tahun pelaksanaan lembur..Syarat-syarat tersebut harus dilampirkan pada saat penyampaian Surat Pertanggung Jawaban (SPJ)

### **1.13. Badan Layanan Umum Daerah (BLUD)**

Besarnya Honorarium Pegawai Non Pegawai Negeri Sipil yang dilaksanakan pada SKPD atau UPT SKPD dengan pola pengelolaan keuangan Badan Layanan Umum Daerah (BLUD) ditetapkan oleh Kepala BLUD.

## **2. JAMUAN RAPAT**

- a. Untuk setiap kali rapat dapat diberikan jamuan rapat dalam bentuk natura senilai Rp. 10.000,-/OR.
- b. Untuk rapat yang dilaksanakan melewati jam makan siang dapat diberikan jamuan rapat dalam bentuk natura senilai Rp. 25.000,-/OR.
- c. Untuk setiap kali rapat harus mengikuti ketentuan sebagai berikut:
  1. Harus ada undangan
  2. Harus ada notulen
  3. Harus ada daftar hadir peserta rapat.Syarat-syarat tersebut harus dilampirkan pada saat penyampaian Surat Pertanggung Jawaban (SPJ)
- d. Jamuan Tamu
  1. Jamuan tamu dapat diberikan jamuan tamu dalam bentuk natura setinggi-tingginya senilai:
    - » Rp. 30.000,-/orang dalam bentuk box.
    - » Rp. 35.000,-/orang dalam bentuk prasmanan.
  2. Jamuan tamu yang bersifat VIP diperhitungkan sesuai kemampuan dana yang tersedia.
- e. Makan dan minum reses ke konstituan Rp. 20.000,-
- f. Minum dan snack reses ke konstituen Rp. 7.000,-

## **3. BIAYA BELANJA RUMAH TANGGA**

Biaya Rumah Tangga Untuk Bupati, Wakil Bupati dan Ketua DPRD :

- a. Bupati sebesar Rp. 31.200.000,-/bulan.
- b. Wakil Bupati dan Ketua DPRD sebesar Rp. 23.400.000,-/bulan.

#### 4. BIAYA PEMELIHARAAN KENDARAAN DINAS

##### a. Biaya Pemeliharaan Kendaraan

NO.	URAIAN	SATUAN	BESARNYA (Rp)
1	Roda Empat Solar dan Roda Enam Solar	Tahun Anggaran	21.400.000
2	Kendaraan Ambulance, Truck Sampah, Tanki Air, Bus Perintis, Mobil PJJU, Mobil Patroli, Mobil Foreder, Dan Mobil Pelayanan KTP	Tahun Anggaran	121.400.000
3	Roda Empat Bensin Sampai dengan 2000cc	Tahun Anggaran	21.400.000
4	Roda Empat Bensin di atas 2000 cc	Tahun Anggaran	25.900.000
5	Roda Dua Umum	Tahun Anggaran	1.800.000
6	Roda Dua untuk kendaraan Patroli Lalu Lintas Angkutan Jalan	Tahun Anggaran	5.040.000
7	Alat Berat	Tahun Anggaran	39.680.000

Keterangan :

1. No. 1 s/d 6 terdiri dari:

- 1). Biaya Pengurusan Surat-surat Kendaraan
- 2). Reparasi dan penggantian suku cadang
- 3). Service
- 4). BBM dan olie
- 5). Penggantian ban dan accu

2. No. 7 terdiri dari:

- 1).Service
- 2). BBM dan olie
- 3). Penggantian ban dan accu

##### b. Biaya Bahan Bakar Minyak (BBM) Kendaraan Khusus

NO.	URAIAN	BESARNYA (Rp)		KETERANGAN
		PERTAMAX	SOLARDEX	
1	Bupati	32.000.000 /Thn	42.000.000 /Thn	/Unit
2	Wakil Bupati	32.000.000 /Thn		
3	Sekretaris Daerah	24.000.000 /Thn		
4	Ketua Dewan		42.000.000 /Thn	/Unit
5	Wakil Ketua Dewan	30.000.000 /Thn		

##### c. Biaya Perbaikan Kendaraan

1. Biaya Perbaikan Berat Kendaraan Dinas Roda Empat terdiri dari :

- 1). Biaya Pengecatan : Rp. 5.500.000,00
- 2). Reparasi Berat : Rp. 4.000.000,00

2. Biaya perbaikan berat kendaraan dinas roda dua Rp. 1.000.000,00

##### d. Pajak Kendaraan Bermotor menyesuaikan Peraturan Gubernur Daerah Istimewa Yogyakarta Nomor 22 Tahun 2010 tentang Penghitungan Dasar Pengadaaan Pajak Kendaraan Bermotor dan Bea Balik Nama Kendaraan Bermotor.

**5. BIAYA PERJALANAN DINAS (LUMPSUM)**

**5.1 Perjalanan Dinas Dalam Negeri**

**a. Satuan Biaya Penginapan Perjalanan Dinas Dalam Negeri**

NO.	TEMPAT TUJUAN	SATUAN	JUMLAH MENURUT KLARIFIKASI				
			A	B	C	D	E
1	ACEH	OH	2.100.000	1.300.000	550.000	400.000	400.000
2	SUMATERA UTARA	OH	1.900.000	1.200.000	630.000	500.000	500.000
3	SUMATERA BARAT	OH	2.650.000	1.200.000	600.000	450.000	450.000
4	RIAU	OH	2.200.000	1.300.000	605.000	475.000	475.000
5	JAMBI	OH	3.100.000	1.300.000	590.000	450.000	450.000
6	SUMATERA SELATAN	OH	2.300.000	1.200.000	590.000	500.000	500.000
7	BENGKULU	OH	1.900.000	1.200.000	540.000	450.000	450.000
8	LAMPUNG	OH	3.600.000	1.400.000	570.000	500.000	500.000
9	KEP. BANGKA BELITUNG	OH	3.350.000	1.550.000	650.000	575.000	575.000
10	KEP. RIAU	OH	2.300.000	1.200.000	600.000	500.000	500.000
11	DKI JAKARTA	OH	4.600.000	1.300.000	690.000	525.000	525.000
12	JAWA BARAT	OH	3.700.000	1.400.000	650.000	525.000	525.000
13	JAWA TENGAH	OH	3.600.000	1.400.000	595.000	475.000	475.000
14	BANTEN	OH	1.500.000	1.300.000	625.000	400.000	400.000
15	JAWA TIMUR	OH	2.400.000	1.300.000	600.000	550.000	550.000
16	YOGYAKARTA	OH	3.900.000	1.300.000	700.000	625.000	625.000
17	BALI	OH	4.100.000	1.400.000	725.000	650.000	650.000
18	NUSA TENGGARA BARAT	OH	2.600.000	1.300.000	610.000	450.000	450.000
19	NUSA TENGGARA TIMUR	OH	1.300.000	1.000.000	635.000	500.000	500.000
20	KALIMANTAN BARAT	OH	1.800.000	1.100.000	610.000	400.000	400.000
21	KALIMANTAN TENGAH	OH	1.700.000	1.300.000	605.000	575.000	575.000
22	KALIMANTAN SELATAN	OH	1.500.000	1.350.000	620.000	450.000	450.000
23	KALIMANTAN TIMUR	OH	2.300.000	1.300.000	585.000	475.000	475.000
24	KALIMANTAN UTARA	OH	1.300.000	1.100.000	540.000	425.000	425.000
25	SULAWESI UTARA	OH	2.000.000	1.100.000	615.000	525.000	525.000
26	SULAWESI TENGAH	OH	1.300.000	1.100.000	590.000	500.000	500.000
27	SULAWESI SELATAN	OH	3.600.000	1.300.000	625.000	475.000	475.000
28	SULAWESI TENGGARA	OH	2.200.000	1.300.000	615.000	500.000	500.000
29	GORONTALO	OH	1.900.000	1.100.000	665.000	500.000	500.000
30	SULAWESI BARAT	OH	1.300.000	1.100.000	525.000	475.000	475.000
31	MALUKU	OH	2.800.000	1.200.000	615.000	500.000	500.000
32	MALUKU UTARA	OH	1.900.000	1.300.000	505.000	450.000	450.000
33	PAPUA	OH	1.600.000	1.400.000	915.000	750.000	750.000
34	PAPUA BARAT	OH	1.800.000	1.500.000	680.000	550.000	550.000

**b. Satuan Biaya Uang Harian Perjalanan Dinas Dalam Negeri**

NO.	TEMPAT TUJUAN	JUMLAH MENURUT KLASIFIKASI				
		A	B	C	D	E
1	ACEH	1.400.000	1.350.000	1.300.000	775.000	700.000
2	SUMATERA UTARA	1.350.000	1.300.000	1.250.000	650.000	600.000
3	SUMATERA BARAT	1.300.000	1.250.000	1.200.000	650.000	600.000
4	RIAU	1.350.000	1.300.000	1.250.000	700.000	650.000
5	JAMBI	1.300.000	1.250.000	1.200.000	675.000	625.000
6	SUMATERA SELATAN	1.350.000	1.300.000	1.250.000	750.000	650.000
7	BENGKULU	1.250.000	1.200.000	1.150.000	600.000	550.000
8	LAMPUNG	1.250.000	1.200.000	1.150.000	650.000	600.000
9	KEP. BANGKA BELITUNG	1.400.000	1.350.000	1.300.000	750.000	725.000
10	KEP. RIAU	1.350.000	1.300.000	1.250.000	700.000	650.000
11	DKI JAKARTA	1.450.000	1.400.000	1.350.000	750.000	700.000
12	JAWA BARAT	1.300.000	1.250.000	1.200.000	700.000	650.000
13	JAWA TENGAH	1.100.000	1.050.000	1.000.000	650.000	600.000
14	BANTEN	1.200.000	1.150.000	1.100.000	650.000	600.000
15	JAWA TIMUR	1.450.000	1.400.000	1.350.000	700.000	650.000
16	YOGYAKARTA	150.000	150.000	150.000	90.000	80.000
17	BALI	1.400.000	1.350.000	1.300.000	650.000	600.000
18	NUSA TENGGARA BARAT	1.300.000	1.250.000	1.200.000	600.000	550.000
19	NUSA TENGGARA TIMUR	1.300.000	1.250.000	1.200.000	550.000	525.000
20	KALIMANTAN BARAT	1.350.000	1.300.000	1.250.000	650.000	600.000
21	KALIMANTAN TENGAH	1.300.000	1.250.000	1.200.000	700.000	675.000
22	KALIMANTAN SELATAN	1.350.000	1.300.000	1.250.000	700.000	675.000
23	KALIMANTAN TIMUR	1.400.000	1.350.000	1.300.000	750.000	675.000
24	KALIMANTAN UTARA	1.450.000	1.400.000	1.350.000	750.000	700.000
25	SULAWESI UTARA	1.500.000	1.450.000	1.400.000	750.000	700.000
26	SULAWESI TENGAH	1.250.000	1.200.000	1.150.000	625.000	600.000
27	SULAWESI SELATAN	1.450.000	1.400.000	1.350.000	750.000	700.000
28	SULAWESI TENGGARA	1.300.000	1.250.000	1.200.000	650.000	600.000
29	GORONTALO	1.300.000	1.250.000	1.200.000	675.000	625.000
30	SULAWESI BARAT	1.300.000	1.250.000	1.200.000	675.000	625.000
31	MALUKU	1.300.000	1.250.000	1.200.000	675.000	625.000
32	MALUKU UTARA	1.300.000	1.250.000	1.200.000	675.000	625.000
33	PAPUA	1.500.000	1.450.000	1.400.000	800.000	750.000
34	PAPUA BARAT	1.450.000	1.400.000	1.350.000	775.000	700.000
35	JAWA TENGAH PERBATASAN	955.000	925.000	817.000	600.000	550.000

**c. Satuan Biaya Uang Taksi Perjalanan Dinas Dalam Negeri**

NO.	TEMPAT TUJUAN	SATUAN	JUMLAH MENURUT KLASIFIKASI				
			A	B	C	D	E
1	ACEH	Orang/kali	210.000	210.000	210.000	210.000	210.000
2	SUMATERA UTARA	Orang/kali	210.000	210.000	210.000	210.000	210.000
3	SUMATERA BARAT	Orang/kali	210.000	210.000	210.000	210.000	210.000
4	RIAU	Orang/kali	210.000	210.000	210.000	210.000	210.000
5	JAMBI	Orang/kali	210.000	210.000	210.000	210.000	210.000
6	SUMATERA SELATAN	Orang/kali	210.000	210.000	210.000	210.000	210.000
7	BENGKULU	Orang/kali	210.000	210.000	210.000	210.000	210.000
8	LAMPUNG	Orang/kali	210.000	210.000	210.000	210.000	210.000
9	KEP. BANGKA BELITUNG	Orang/kali	210.000	210.000	210.000	210.000	210.000
10	KEP. RIAU	Orang/kali	210.000	210.000	210.000	210.000	210.000
11	DKI JAKARTA	Orang/kali	180.000	180.000	180.000	180.000	180.000
12	JAWA BARAT	Orang/kali	180.000	180.000	180.000	180.000	180.000
13	JAWA TENGAH	Orang/kali	180.000	180.000	180.000	180.000	180.000
14	BANTEN	Orang/kali	180.000	180.000	180.000	180.000	180.000
15	JAWA TIMUR	Orang/kali	180.000	180.000	180.000	180.000	180.000
16	YOGYAKARTA	Orang/kali	180.000	180.000	180.000	180.000	180.000
17	BALI	Orang/kali	210.000	210.000	210.000	210.000	210.000
18	NUSA TENGGARA BARAT	Orang/kali	225.000	225.000	225.000	225.000	225.000
19	NUSA TENGGARA TIMUR	Orang/kali	225.000	225.000	225.000	225.000	225.000
20	KALIMANTAN BARAT	Orang/kali	225.000	225.000	225.000	225.000	225.000
21	KALIMANTAN TENGAH	Orang/kali	225.000	225.000	225.000	225.000	225.000
22	KALIMANTAN SELATAN	Orang/kali	225.000	225.000	225.000	225.000	225.000
23	KALIMANTAN TIMUR	Orang/kali	225.000	225.000	225.000	225.000	225.000
24	KALIMANTAN UTARA	Orang/kali	225.000	225.000	225.000	225.000	225.000
25	SULAWESI UTARA	Orang/kali	225.000	225.000	225.000	225.000	225.000
26	SULAWESI TENGAH	Orang/kali	225.000	225.000	225.000	225.000	225.000
27	SULAWESI SELATAN	Orang/kali	225.000	225.000	225.000	225.000	225.000
28	SULAWESI TENGGARA	Orang/kali	225.000	225.000	225.000	225.000	225.000
29	GORONTALO	Orang/kali	225.000	225.000	225.000	225.000	225.000
30	SULAWESI BARAT	Orang/kali	225.000	225.000	225.000	225.000	225.000
31	MALUKU	Orang/kali	225.000	225.000	225.000	225.000	225.000
32	MALUKU UTARA	Orang/kali	225.000	225.000	225.000	225.000	225.000
33	PAPUA	Orang/kali	225.000	225.000	225.000	225.000	225.000
34	PAPUA BARAT	Orang/kali	225.000	225.000	225.000	225.000	225.000



**d. Satuan Biaya Uang Representasi Perjalanan Dinas Dalam Negeri**

NO.	TEMPAT TUJUAN	JUMLAH MENURUT KLASIFIKASI		
		A	B	C
1	ACEH	250.000	250.000	200.000
2	SUMATERA UTARA	250.000	250.000	200.000
3	SUMATERA BARAT	250.000	250.000	200.000
4	RIAU	250.000	250.000	200.000
5	JAMBI	250.000	250.000	200.000
6	SUMATERA SELATAN	250.000	250.000	200.000
7	BENGGULU	250.000	250.000	200.000
8	LAMPUNG	250.000	250.000	200.000
9	KEP. BANGKA BELITUNG	250.000	250.000	200.000
10	KEP. RIAU	250.000	250.000	200.000
11	DKI JAKARTA	250.000	250.000	200.000
12	JAWA BARAT	250.000	250.000	200.000
13	JAWA TENGAH	250.000	250.000	200.000
14	BANTEN	250.000	250.000	200.000
15	JAWA TIMUR	250.000	250.000	200.000
16	YOGYAKARTA	250.000	250.000	200.000
17	BALI	250.000	250.000	200.000
18	NUSA TENGGARA BARAT	250.000	250.000	200.000
19	NUSA TENGGARA TIMUR	250.000	250.000	200.000
20	KALIMANTAN BARAT	250.000	250.000	200.000
21	KALIMANTAN TENGAH	250.000	250.000	200.000
22	KALIMANTAN SELATAN	250.000	250.000	200.000
23	KALIMANTAN TIMUR	250.000	250.000	200.000
24	KALIMANTAN UTARA	250.000	250.000	200.000
25	SULAWESI UTARA	250.000	250.000	200.000
26	SULAWESI TENGAH	250.000	250.000	200.000
27	SULAWESI SELATAN	250.000	250.000	200.000
28	SULAWESI TENGGARA	250.000	250.000	200.000
29	GORONTALO	250.000	250.000	200.000
30	SULAWESI BARAT	250.000	250.000	200.000
31	MALUKU	250.000	250.000	200.000
32	MALUKU UTARA	250.000	250.000	200.000
33	PAPUA	250.000	250.000	200.000
34	PAPUA BARAT	250.000	250.000	200.000
35	JAWA TENGAH PERBATASAN	250.000	250.000	200.000

**e. Satuan Biaya Perjalanan Dinas Dalam Wilayah Kabupaten Gunungkidul**

NO.	TEMPAT TUJUAN	JUMLAH MENURUT KLASIFIKASI				
		A	B	C	D	E
1	Wilayah Provinsi DIY	130.000	130.000	90.000	90.000	90.000
2	Wilayah Kabupaten Gunungkidul lebih dari 7 (tujuh) Km	120.000	90.000	80.000	70.000	60.000
3	Wilayah Kabupaten Gunungkidul kurang dari 7 (tujuh) Km	100.000	80.000	70.000	60.000	50.000

### Keterangan :

1. Tingkat A, B, C, D, dan E adalah :
  - a. Tingkat A adalah Bupati / Wakil Bupati/Ketua DPRD
  - b. Tingkat B adalah Wakil Ketua DPRD;
  - c. Tingkat C adalah Anggota DPRD, Pejabat Eselon II ;
  - d. Tingkat D adalah PNS Golongan IV;
  - e. Tingkat E adalah PNS Golongan III, II dan I.
2. Biaya perjalanan Dinas Luar Daerah terdiri atas :
  - a. Uang Harian yang meliputi uang makan, uang transport lokal dan uang saku yang diberikan secara lumpsum.
  - b. (1) Biaya penginapan merupakan biaya yang diperlukan untuk menginap di hotel atau di penginapan tempat tujuan.  
(2) Biaya penginapan dilampiri *bill/kwitansi hotel* yang dilampirkan dalam SPJ, bila dalam satu kamar dipakai untuk 2 (dua) orang maka bukti kuitansi dapat digunakan satu kuitansi asli dan satu salinan.  
(3) Biaya penginapan yang tercantum merupakan biaya penginapan dalam batasan tertinggi;  
(4) Dalam hal pelaksanaan perjalanan dinas tidak menggunakan biaya penginapan sebagaimana dimaksud pada poin 3. b. (1) berlaku ketentuan sebagai berikut :
    - (a) diberikan sebesar 30% (tiga puluh persen) dari besarnya biaya penginapan;
    - (b) biaya penginapan sebagaimana dimaksud pada huruf (a) dibayarkan secara lumpsum.
  - c. Dalam 1 (satu) kali perjalanan dinas di berikan uang taxi tempat tujuan per orang Pergi dan Pulang (PP) dengan dilampiri struk/kwitansi/daftar pengeluaran riil yang disetujui oleh Pengguna Anggaran. Untuk Golongan A,B, dan C dapat diberikan uang taksu Wilayah propinsi DIY dan uang taksu tempat tujuan Pergi Pulang
3. Biaya Perjalanan Dinas Luar Daerah tidak termasuk biaya transport ke tempat tujuan (pembelian tiket pergi pulang dan **Airport Tax**). Tiket diberikan secara lumpsum.
4. Untuk Perjalanan Dinas Luar Daerah diberikan uang representasi : per orang/hari
5. Penandatanganan Perjalanan Dinas:
  - a. Perjalanan Dinas Luar Negeri SPT diterbitkan oleh Bupati.
  - b. Perjalanan Dinas di Luar Daerah (Propinsi di luar wilayah Pulau Jawa) :
    - (1) Sekretaris Daerah dan Staf Ahli Bupati diterbitkan oleh Bupati.
    - (2) Asisten Sekretaris Daerah dan Kepala Perangkat Daerah SPT diterbitkan Sekretaris Daerah.
    - (3) Pejabat Eselon III, IV dan staf diterbitkan oleh Kepala Perangkat Daerah kecuali di Lingkungan Sekretariat Daerah SPT diterbitkan oleh Asisten yang membidangi.
  - c. Perjalanan Dinas di Luar Daerah Propinsi di Pulau Jawa bagi Pejabat Eselon II, III, IV dan staf diterbitkan oleh Kepala Perangkat Daerah, kecuali di Lingkungan Sekretariat Daerah SPT diterbitkan oleh Asisten yang membidangi.
  - d. Perjalanan Dinas wilayah Kabupaten dan wilayah Provinsi DIY:
    - (1) SPT diterbitkan oleh Kepala Perangkat Daerah,
    - (2) Di lingkungan Sekretariat Daerah :
      - (a) Asisten Sekretaris Daerah dan Staf Ahli Bupati SPT diterbitkan oleh Sekretaris Daerah.
      - (b) Kepala Bagian, Kasubag dan Staf SPT diterbitkan oleh Asisten yang membidangi.
6. Perjalanan Dinas dilakukan untuk melaksanakan pekerjaan bagi kepentingan Daerah/Negara dan dilaksanakan dalam waktu singkat dengan hasil semaksimal mungkin dengan sehemat-hematnya.  
Biaya perjalanan dinas diberikan:

- a. Maksimal 2 (dua) hari untuk tujuan di Propinsi Pulau Jawa.
- b. Maksimal 3 (tiga) hari untuk tujuan perjalanan di Propinsi Luar Pulau Jawa.
- c. Di luar ketentuan a dan b untuk menghadiri kegiatan undangan dapat diberikan uang harian sesuai jumlah hari pelaksanaan kegiatan.
- d. Kunjungan Kerja:
  - (1) dapat diberikan maksimal 3 (tiga) hari untuk tujuan perjalanan di Propinsi Pulau Jawa.
  - (2) dapat diberikan maksimal 4 (empat) hari untuk tujuan perjalanan di Propinsi Luar Pulau Jawa.
7. Untuk melaksanakan perjalanan dinas harus diterbitkan Surat Perintah Tugas (SPT) sesuai ketentuan yang berlaku.
8. Surat Perintah Perjalanan Dinas (SPPD) diterbitkan dan berlaku paling banyak untuk 3 (tiga) orang petugas yang terdiri dari 1 (satu) orang pegawai yang diberi Surat Perintah Tugas (SPT) dan 2 (dua) orang pengikut. Surat Perintah Perjalanan Dinas tersebut harus diketahui/ditandatangani oleh instansi/satuan unit kerja/lembaga/organisasi/perusahaan yang dituju. Dalam hal tidak dipenuhi ketentuan tersebut, maka SPPD dimintakan pengesahan pejabat Pemerintah setempat.
9. Surat Pertanggungjawaban (SPJ) Perjalanan Dinas di Luar Daerah Provinsi DIY dilampiri laporan Hasil Tugas.
10. Pemberian biaya perjalanan dinas non PNS
  - a. Untuk TNI /POLRI mengikuti kepangkatan golongan PNS sesuai Peraturan Perundangan yang berlaku.
  - b. Untuk tokoh masyarakat yang mewakili kepentingan Pemerintah Kabupaten Gunungkidul diberikan perjalanan dinas maksimal sesuai dengan Golongan IV, SPT diterbitkan oleh Sekretaris Daerah.
  - c. Untuk tenaga kontrak/THL dan masyarakat diberikan perjalanan dinas maksimal sesuai dengan Golongan II
11. Dalam wilayah Kabupaten Gunungkidul jarak kurang dari 7 Km dari tempat kedudukan penerbit SPPD hanya diperuntukkan bagi pengawasan, survei, monitoring, evaluasi, caraka, patroli wilayah/pengawasan, penertiban, pembinaan lapangan, pemungutan Pendapatan Asli Daerah, Petugas Sensus, Petugas/Kader/Pendamping Pelaksanaan kegiatan Biaya Operasional Kesehatan (BOK).
12. Perjalanan dinas tetap penanganan konflik sosial Rp. 50.000,-
13. Konsinyering hanya boleh dilaksanakan di Wilayah DIY, besaran uang konsinyering dalam satuan OH adalah :
  - a. DPRD : (1) Pimpinan : Rp. 400.000,-  
(2) Anggota : Rp. 350.000,-
  - b. Perangkat Daerah : Rp. 200.000,-

## 5.2. UANG TRANSPORT

NO.	URAIAN	SATUAN	BESARNYA (Rp)
1	Peserta Public Hearing DPRD	OH	30.000
2	Transport kegiatan untuk Non PNS	OH	25.000
3	Petugas Kegiatan Program Peventif dan Promotif di luar gedung	OH	25.000
4	Kader/Dukun Bayi/Tokoh Masyarakat/Lintas sektor terkait bidang kesehatan	OH	25.000
5	Transport distribusi kegiatan promosi, konseling, dan pelayanan KB	OH	25.000
6	Transpot Wartawan	OH	75.000

## 5.3. PERJALANAN DINAS LUAR NEGERI

Untuk perjalanan Dinas Luar Negeri Tingkat dan Besarnya biaya mengacu Peraturan Menteri Keuangan Republik Indonesia yang berlaku.

**6. PESERTA RAKER, PENATARAN, KURSUS, ORIENTASI DAN SEJENISNYA.**

6.1. Uang Saku Peserta kegiatan Raker, Penataran, Kursus, Orientasi dan sejenisnya yang biaya akomodasi ditanggung oleh penyelenggara dan atau disetor kepada Penyelenggara dapat diberikan uang saku maksimal 10 (sepuluh) hari dengan ketentuan :

**a. PESERTA BUPATI/WAKIL BUPATI, KETUA DPRD/ WAKIL KETUA DPRD, ANGGOTA DPRD. ESELON II**

NO.	TEMPAT TUJUAN	TINGKAT BIAYA (Rp)			
		TINGKAT A			
		Bupati/ Wakil bupati	Ketua DPRD/ Wakil Ketua DPRD	Anggota DPRD	Eselon II
<b>1. LUAR DAERAH</b>					
1.1.	Ibukota Negara (JABODETABEK dan Banten)	900.000	1.500.000	1.500.000	380.000
1.2.	Tempat lain di Pulau Jawa :				
	a. Wilayah Propinsi Jawa Tengah	650.000	1.500.000	1.500.000	220.000
	b. Wilayah Provinsi Jawa Barat	750.000	1.500.000	1.500.000	280.000
	c. Wilayah Provinsi Jawa Timur	750.000	1.500.000	1.500.000	260.000
1.3.	Daerah di luar Pulau Jawa	1.250.000	1.500.000	1.500.000	330.000
<b>2. DALAM DAERAH</b>					
2.1.	Dalam Daerah di Wilayah Provinsi DIY	550.000	1.500.000	1.500.000	60.000
2.2.	Dalam Wilayah Kabupaten Gunungkidul	60.000	1.500.000	1.500.000	50.000

**b. PESERTA GOLONGAN I s.d IV**

NO.	TEMPAT TUJUAN	TINGKAT BIAYA (RP)		
		Golongan IV	Golongan III	Golongan II dan I
<b>1. LUAR DAERAH</b>				
1.1.	Ibukota Negara (JABODETABEK dan Banten)	380.000	380.000	380.000
1.2.	Tempat lain di Pulau Jawa :			
	a. Wilayah Propinsi Jawa Tengah	220.000	220.000	220.000
	b. Wilayah Provinsi Jawa Barat	260.000	260.000	260.000
	c. Wilayah Provinsi Jawa Timur	260.000	260.000	260.000
1.3.	Daerah di luar Pulau Jawa	330.000	330.000	330.000
<b>2. DALAM DAERAH</b>				
2.1.	Dalam Daerah di Wilayah Provinsi DIY	60.000	50.000	40.000
2.2.	Dalam Wilayah Kabupaten Gunungkidul	50.000	40.000	30.000

6.2 Diberikan Tiket Pergi Pulang dan **Airport Tax**.

6.2 Uang saku Bimtek DPRD diberikan maksimal 5 (lima) hari.

6.3 Untuk Perjalanan Dinas Luar Daerah diberikan uang representasi :

- b. Bupati/Wakil Bupati sebesar Rp. 250.000,00 (dua ratus lima puluh ribu rupiah) per hari ;
- c. Ketua/Wakil Ketua DPRD sebesar Rp. 250.000,00 (dua ratus lima puluh ribu rupiah) per hari;
- d. Anggota DPRD / Pejabat Eselon II sebesar Rp. 200.000,00 (dua ratus ribu rupiah) per hari;

## **7. HARGA TIKET PERJALANAN DINAS**

Harga tiket pesawat terbang, Kereta Api dan Bus Antar Kota berdasarkan tarif yang ditetapkan oleh Pemerintah dan tiket dilampirkan sebagai bukti Surat Pertanggungjawaban (SPJ).

## **8. BANTUAN AKOMODASI TAMU:**

Untuk tamu yang diundang Pemerintah Kabupaten Gunungkidul dapat diberikan bantuan akomodasi dan transportasi dengan rincian sebagai berikut:

1. Bantuan transportasi dari Ibukota Negara/Propinsi dalam Pulau Jawa dan dari Daerah luar Pulau Jawa datang dan pulang dengan pesawat terbang yang dibuktikan dengan tiket asli (kedatangan) atau fotocopy (kepulangan);
2. Bantuan transportasi dari daerah lain di Pulau Jawa datang dan pulang dengan kendaraan darat dapat diberikan bantuan transport maksimal Rp300.000 (tiga ratus ribu rupiah) per orang;
3. Bantuan akomodasi penginapan, makan/minum, transport lokal maksimal sehari senilai besaran SPPD lokasi undangan per orang;
4. Tamu yang diundang Pemerintah Kabupaten Gunungkidul undangan ditandatangani oleh Bupati/Sekretaris Daerah yang dilampirkan dalam SPJ.

**9. KEGIATAN PENDIDIKAN DAN PELATIHAN PEGAWAI NEGERI SIPIL**

NO	KELOMPOK/UNSUR KEGIATAN	SATUAN	BESARNYA (Rp)	KETERANGAN
1.	Honorarium/upah			
	a. Petugas Pengadaan CPNS			
	- Penanggungjawab Tes CAT	orang	2.500.000	
	- Koordinator Tes CAT	orang	2.000.000	
	- Pengawas Tes CAT	orang	1.500.000	
	- Petugas Keamanan	orang	100.000	
	- Petugas Medis	orang	100.000	
	b. Pengajar pada penataran dan diklat bagi PNS			1 jpl = 45 menit
	- S3 (Akademisi)	Jpl	500.000	
	- S2 (Akademisi)	Jpl	300.000	
	- Ceramah jam pimpinan	Jpl	250.000	
	- S2/S3 (Birokrat)	Jpl	250.000	
	- S1	Jpl	200.000	
	- SLTA	Jpl	150.000	
	c. Penyelenggara Diklat:			
	- Pengawas ujian	OH	100.000	
	- Pengamat	OH	100.000	
	- Pendamping	OH	40.000	
	- Piket			
	☞ Menginap	OH	40.000	
	☞ Tidak Menginap	OH	30.000	
	- Pengampu Out Bound	OA	75.000	
	- Korektor ujian	OM	3.000	
	- Penyusun materi	OH	50.000	
	d. Penyelenggara penataran dan diklat bagi PNS			
	- Ketua Panitia	OA	75.000	
	- Sekretaris	OA	60.000	
	- Anggota	OA	50.000	
	- Moderator	OA	100.000	
	e. Panitia Seleksi Jabatan Pimpinan Tinggi			
	- Ketua	OK	6.000.000	
	- Sekretaris	OK	1.000.000	
	- Anggota	OK	5.000.000	
	- Staf Sekretariat	OK	500.000	
	f. Biaya Assesment	Keg	6.000.000	
	g. Mentor Peserta Diklatpim			
	- Diklatpim tk IV	Peserta	750.000	
	- Diklatpim tk III	Peserta	1.000.000	
	- Diklatpim tk II	Peserta	1.500.000	
	h. Mentor Peserta Prajabatan	Peserta	250.000	
2.	Bahan :			
	Alat peragaan, buku, materi, reproduksi dsb	OA	150.000	Jika diperlukan
3.	Pengiriman Diklat			
	a. Diklat Pimpinan Tingkat IV	OA	20.230.000	
	b. Diklat Pimpinan Tingkat III	OA	22.125.000	
	c. Diklat Pimpinan Tingkat II	OA	30.261.000	
	d. Diklat Prajabatan			
	- Golongan I dan Golongan II	OA	4.470.000	
	- Golongan III	OA	5.545.000	

NO	KELOMPOK/UNSUR KEGIATAN	SATUAN	BESARNYA (Rp)	KETERANGAN
4.	Pemberian Uang Saku Peserta Diklatpim:			
	a. Diklat Pimpinan Tingkat IV	OA	2.500.000	
	b. Diklat Pimpinan Tingkat III	OA	4.000.000	
	c. Diklat Pimpinan Tingkat II	OA	7.500.000	
5.	Pemberian Bantuan Biaya Pemeriksaan Kesehatan (General Check Up) Peserta Diklatpim:			
	Diklat Pimpinan Tingkat II	OA	1.000.000	
6.	Bantuan Beasiswa Mahasiswa PNS Tugas Belajar Strata 2	OA	3.000.000	
7.	Bantuan Beasiswa Mahasiswa PNS T. Belajar Diploma IV / S1	OA	2.000.000	
8.	Bantuan Biaya Hidup Peserta Tugas Belajar Dokter Spesialis	OA	1.500.000	
9.	Biaya Fasilitasi Penyelenggaraan Pendidikan dan Pelatihan Prajabatan yang dilaksanakan dengan pola kemitraan dengan Badan Pendidikan dan Pelatihan DIY	LS	LS	Besaran biaya fsilitasmengacu pada peraturan Gubernur DIY
10.	Lain-lain :			
	a. Masuk Asrama	OH	82.500	3x makan, 3x minum/snack
	b. 6 jam atau lebih	OH	35.000	1x makan, 2x minum/snack
	c. Kurang dari 6 jam	OH	27.500	1x makan, 1x minum/snack
	d. Uang trans-akom peserta	OH	15.000	Jika diperlukan
	e. Uang transportasi pengajar lokal	OH	20.000	
	f. Uang transportasi pengajar	OH	50.000	luar Kabupaten
	g. Petugas Kebersihan	OH	15.000	
	h. Petugas Keamanan	OH	15.000	

**Keterangan :**

- a. Jpl = per jam pelajaran
- b. OH = per orang hari
- c. OA = per orang angkatan
- d. OM = per orang materi



**10. KEGIATAN WORK SHOP, SEMINAR, LOKAKARYA, SEMILOKA DAN MUSRENBANG**

NO	KELOMPOK/UNSUR KEGIATAN	SATUAN	BESARNYA (Rp)	Keterangan
1	Honorarium Nara Sumber Tingkat Pusat			1 jpl = 45 menit
	- Eselon I / yang disetarakan	Jpl	1.000.000	
	- Eselon II / yang disetarakan	Jpl	750.000	
	- Eselon III kebawah / yang disetrakan	Jpl	650.000	
2	Pengajar Nara Sumber, Work Shop, Seminar, Lokakarya, Semiloka dan Musreimbang			1 jpl = 45 menit
	- S3 (Akademisi)	Jpl	500.000	
	- S2 (Akademisi)	Jpl	300.000	
	- Ceramah jam pimpinan	Jpl	250.000	
	- S2/S3 (Birokrat)	Jpl	250.000	
	- S1	Jpl	200.000	
	- SLTA	Jpl	150.000	
3	Moderator seminar,workshop,semiloka,lokakarya,Musreimbang:			
	- Skala Nasional	OA	350.000	
	- Skala Propinsi	OA	250.000	
	- Skala Kabupaten	OA	200.000	
	- Skala Kecamatan	OA	150.000	

**Keterangan :**

- a. Jpl = per jam pelajaran
- b. OA = per orang angkatan

**11. BIAYA PENYUSUNAN LAPORAN DAN PKL**

NO	PENDIDIKAN/KURSUS	SATUAN	BESARNYA (Rp)	KETERANGAN
1	Diklat pimpinan :			
	a. Diklat pimpinan Tk.IV	OA	1.000.000	
	b. Diklat pimpinan Tk.III	OA	2.000.000	
	c. Diklat pimpinan Tk.II	OA	3.000.000	
2	Teknis Fungsional	OA	800.000	

**Keterangan :** OA = per orang angkatan

**12. PELATIHAN KETRAMPILAN UNTUK MASYARAKAT**

NO	KELOMPOK/UNSUR KEGIATAN	SATUAN	BESARNYA (Rp)	KETERANGAN
1.	Honorarium/upah			
	a. Akademisi	Jpl	300.000	
	b. PNS	Jpl	200.000	
	c. Penceramah/instruktur/Praktisi	Jpl	100.000	
	d. Instruktur/Pengajar	Jpl	30.000	untuk DAK Non Fisik
	e. Panitia penyelenggara			
	- Ketua Panitia	OA	75.000	
	- Sekretaris	OA	60.000	
	- Anggota	OA	50.000	
	f. Moderator	OA	100.000	
2.	Bahan :			
	Alat peragaan, buku, materi, reproduksi dsb (diluar bahan/alat yang dibantukan kepada masyarakat)	OA	50.000	
3.	Lain-lain :			
	a. Konsumsi :			
	- Masuk Asrama	OH	82.500	3x makan, 3x minum/snack
	- 6 jam atau lebih	OH	35.000	1x makan, 2x minum/snack
	- Kurang dari 6 jam	OH	27.500	1x makan, 1x minum/snack
	b. Transport pengajar/instruktur	OH	50.000	
	c. Tansportasi peserta/bantuan	OH	25.000	

**Keterangan :**

- a. Jpl = per jam pelajaran
- b. OH = per orang hari
- c. OA = per orang angkatan
- d. Panitia tidak boleh menerima honor sebagai penceramah/instruktur/narasumber

**13. TIM PEMBINA PENYUSUNAN PERATURAN DAERAH**

NO	JABATAN DALAM TIM	BESARNYA (Rp)
1	Pembina (Bupati)	1.000.000
2	Penasehat (Wakil Bupati)	900.000
3	Penanggungjawab (Sekretaris Daerah)	800.000
4	Ketua (Asek yang membidangi)	700.000
5	Sekretaris (Ka.Bag. Hukum)	600.000
6	Anggota (Staf Ahli yang membidangi, Asek-Asek yang lain, Ka.Bag. yang membidangi dan Perangkat Daerah terkait sesuai kebutuhan)	500.000

**14. TIM PELAKSANA PENYUSUNAN PERATURAN DAERAH**

NO	JABATAN DALAM TIM	BESARNYA (Rp)
1	Ketua (Ka. SKPD)	500.000
2	Sekretaris (Sek.Din. atau yang ditunjuk)	475.000
3	Anggota (SKPD terkait, Bag. Hukum)	450.000
4	Staf Sekretariat	425.000

**15. TIM PENYUSUNAN PERATURAN BUPATI**

NO	JABATAN DALAM TIM	BESARNYA (Rp)
1	Pembina (Bupati)	800.000
2	Penasehat (Wakil Bupati)	700.000
3	Pengarah (Sekretaris Daerah)	600.000
4	Penanggungjawab (Asek yang membidangi)	550.000
5	Ketua (Ka. SKPD)	500.000
6	Sekretaris (Ka.Bag. Hukum)	450.000
7	Anggota	400.000
8	Staf Sekretariat	350.000

**16. HONOR/UANG SAKU UNTUK KEGIATAN PENDIDIKAN DAN OLAHRAGA**

NO	KELOMPOK/UNSUR KEGIATAN	SATUAN	BESARNYA (Rp)	KETERANGAN
1	Honorarium penyusun makalah, materi FLSSN, soal olimpiade SMP	OM	50.000	
2	Honorarium penyusun makalah, materi FLSSN, soal olimpiade SD	OH	50.000	
3	Honor pendamping peserta olimpiade/ festival kreatifitas	OA	70.000	
4	Honor yuri/ korektor/ penilai/ wasit	OA	100.000	
5	Honor pengawas seleksi olimpiade MIPA	OA	100.000	
6	Honor pembina/ pembimbing/ pelatih olimpiade tingkat Kab.	OA	100.000	
7	Honor pengelola paket A	OB	150.000	
8	Honor pengelola paket B	OB	175.000	
9	Honor pengelola paket C	OB	300.000	
10	Honor tutor paket A	OB	350.000	
11	Honor tutor paket B	OB	350.000	
12	Honor tutor paket C	OB	350.000	
13	Honor tim penilai kinerja kepala sekolah	OK	100.000	
14	Honor penguji siswa berprestasi	OK	100.000	
15	Honor pembuat soal siswa prestasi	OK	100.000	
16	Honor tim penyusun bahan ajar unas/ Usek/UKK	OM	150.000	
17	Honor pengawas olimpiade sains tingkat kabupaten	OK	100.000	
18	Uang saku peserta lomba/ peringatan tingkat kabupaten	OK	20.000	
19	Uang saku peserta lomba/ peringatan tingkat provinsi	OK	50.000	
20	Uang saku peserta lomba/ olimpiade sains tingkat nasional	OK	300.000	
21	Honor penyusun dan editor soal ulangan akhir semester	OM	200.000	
22	Uang saku peserta lomba OOSN tingkat Nasional	OH	300.000	

**Keterangan :**

- a. OA = per orang angkatan
- b. OK = per orang kegiatan
- c. OM = per orang materi
- d. OB = per orang bulan
- e. OH = per orang bulan

**17. HONORARIUM KOORDINATOR TATA USAHA PADA SMP (Satuan OB)**

NO	URAIAN	BESARNYA (Rp)
1	Petugas Koordinator	360.000

**18. HONORARIUM TIM PENILAI**

NO	URAIAN	SATUAN	BESARNYA (Rp)	KETERANGAN
1	Honorarium Penilaian Kinerja	OS	200.000	
2	Honor penilai ijin satuan pendidikan	OS	200.000	

**19. HONOR PENGUMPULAN DATA TANAMAN PANGAN DAN HOLTIKULTURA (UBINAN)**

NO	URAIAN	SATUAN	BESARNYA (Rp)	KETERANGAN
2	Pemeriksaan Hasil Listing Ubinan/Pendaftaran per blok	Blok Sensus (BS)	35.000	
3	Pengumpul data Produktivitas/ubina	Ubin/sampel	36.000	
4	Pemeriksa dan Pengolah data Produktivitas	Dokumen/sampel	20.000	
5	Pemandu Sekolah Lapangan	OH	100.000	

**20. BIAYA TENAGA AHLI DAN KONSULTAN**

**20.1. BIAYA TENAGA AHLI PENARA**

NO	JENIS PENGELUARAN	VOLUME	BIAYA MAKSIMAL (Rp.)
a	Gaji Dasar (GD)	1 OB	1.500.000
b	Biaya Beban Sosial (BBS)	1 OB	( 0,3 - 0,4 ) X GD
c	Biaya Beban Umum (BBU)	1 OB	( 0,5 - 1,3 ) X GD
d	Tunjangan Penugasan (TP)	1 OB	( 0,1 - 0,3 ) X GD
e	Keuntungan (K)	1 OB	0,1 X ( GD + BBS + BBU)

**20.2. BIAYA TENAGA AHLI**

NO	JENIS PENGELUARAN	VOLUME	BIAYA MAKSIMAL Rp.
<b>1</b>	<b>Biaya langsung Personil</b>		
<b>1.1.</b>	<b>Tenaga Ahli</b>		
a	Gaji Dasar (GD)	1 OB	2.500.000
b	Biaya Beban Sosial (BBS)	1 OB	( 0,3 - 0,4 ) x GD
c	Biaya Beban Umum (BBU)	1 OB	( 0,5 - 1,3 ) x GD
d	Tunjangan Penugasan (TP)	1 OB	( 0,1 - 0,3 ) x GD
e	Keuntungan (K)	1 OB	0,1 x ( GD + BBS + BBU )
<b>1.2.</b>	<b>Asisten Ahli</b>		
a	Gaji Dasar (GD)	1 OB	1.500.000
b	Biaya Beban Sosial (BBS)	1 OB	( 0,3 - 0,4 ) x GD
c	Biaya Beban Umum (BBU)	1 OB	( 0,5 - 1,3 ) x GD
d	Tunjangan Penugasan (TP)	1 OB	( 0,1 - 0,3 ) x GD
e	Keuntungan (K)	1 OB	0,1 x ( GD + BBS + BBU )
<b>1.3.</b>	<b>Surviyor/Draftmen</b>		
a	Gaji Dasar (GD)	1 OB	1.100.000
b	Biaya Beban Sosial (BBS)	1 OB	( 0,3 - 0,4 ) x GD
c	Biaya Beban Umum (BBU)	1 OB	( 0,5 - 1,3 ) x GD
d	Tunjangan Penugasan (TP)	1 OB	( 0,1 - 0,3 ) x GD
e	Keuntungan (K)	1 OB	0,1 x ( GD + BBS + BBU )

NO	JENIS PENGELUARAN	VOLUME	BIAYA MAKSIMAL Rp.
<b>1.4.</b>	Operator Komputer		
a	Gaji Dasar (GD)	1 OB	1.000.000
b	Biaya Beban Sosial (BBS)	1 OB	( 0,3 - 0,4 ) x GD
c	Biaya Beban Umum (BBU)	1 OB	( 0,5 - 1,3 ) x GD
d	Tunjangan Penugasan (TP)	1 OB	( 0,1 - 0,3 ) x GD
e	Keuntungan (K)	1 OB	0,1 x ( GD + BBS + BBU )
<b>1.5.</b>	Administrasi/Keuangan		
a	Gaji Dasar (GD)	1 OB	750.000
b	Biaya Beban Sosial (BBS)	1 OB	( 0,3 - 0,4 ) x GD
c	Biaya Beban Umum (BBU)	1 OB	( 0,5 - 1,3 ) x GD
d	Tunjangan Penugasan (TP)	1 OB	( 0,1 - 0,3 ) x GD
e	Keuntungan (K)	1 OB	0,1 x ( GD + BBS + BBU )
<b>2.</b>	<b>Biaya Langsung Non Personil</b>		
2.1.	Perlengkapan Kantor	1 ls	1.000.000
2.2.	Biaya Komputer	1 ls	2.500.000
2.3.	Biaya Komunikasi	1 ls	600.000
2.4.	Sewa Kantor	1 ls	3.000.000
2.5.	Biaya Operasional Kendaraan		
a.	Roda 2	1 hari	50.000
b.	Roda 4	1 hari	300.000
2.6.	Biaya Pelaporan		
2.6.1	<u>Perencanaan</u>		
a.	Draf Laporan Pendahuluan	1 ekp	10.000
b.	Draf Laporan Antara	1 ekp	15.000
c.	Draf Laporan Final	1 ekp	20.000
d.	Eksekutif Summary	1 ekp	10.000
e.	Laporan Pendahuluan	1 ekp	25.000
f.	Laporan Antara	1 ekp	35.000
g.	Laporan Final	1 ekp	50.000
h.	Album Peta	1 ekp	1.000.000
i.	Ortorektivikasi peta tata ruang	1 ekp	2.500.000
2.6.2.	<u>Perancangan</u>		
a.	Draf Pra Rencana	1 ekp	
b.	Draf Rencana dan Detail	1 ekp	75.000
c.	Draf Rencana Kerja dan Syarat	1 ekp	150.000
d.	Draf Rencana Anggaran Biaya	1 ekp	50.000
e.	Pra Rencana	1 ekp	50.000
f.	Rencana dan Detail		200.000
1).	s/d 200 m2	1 ekp	
2).	200 m2 s/d 500 m2	1 ekp	750.000
3).	> 500 m2	1 ekp	1.000.000
g.	Rencana Kerja dan Syarat	1 ekp	1.250.000
h.	Rencana Anggaran Biaya	1 ekp	100.000
i.	Sondir dan Booring	1 ttk	100.000
			500.000

Keterangan : - Yang termasuk dalam tenaga ahli antara lain konsultan perencana, kuasa hukum dan / atau paralegal tenaga ahli fraksi dan tenaga ahli di SKPD.  
- Untuk biaya langsung non personil yang belum tercantum mengacu pada SHBJ

### 20.3. BIAYA KONSULTAN PENGAWAS

<b>A. BIAYA LANGSUNG PERSONIL</b>				
<b>NO.</b>	<b>URAIAN TENAGA AHLI</b>	<b>JANGKA WAKTU PENGALAMAN (Th)</b>	<b>BESARNYA GAJI PER BULAN (Rp.)</b>	<b>KET.</b>
1.	Ahli Pratama	1	3.500.000,00	
		2	4.000.000,00	
		3	4.500.000,00	
		4	5.000.000,00	
		5	5.500.000,00	
2.	Ahli Muda	1	6.000.000,00	
		2	6.500.000,00	
		3	7.000.000,00	
		4	7.500.000,00	
		5	8.000.000,00	
3.	Ahli Madya	1	7.500.000,00	
		2	8.000.000,00	
		3	8.500.000,00	
		4	9.000.000,00	
		5	9.500.000,00	
4.	Ahli Utama	1	8.500.000,00	
		2	9.000.000,00	
		3	9.500.000,00	
		4	10.000.000,00	
		5	10.500.000,00	
<b>SUB PROFESIONAL</b>				
1.	Inspector	1-5	3.000.000,00	
		6-10	4.000.000,00	
2.	Operator Autocad	1-5	2.800.000,00	
		6-10	3.500.000,00	
3.	Asisten Tenaga Ahli	1-5	3.500.000,00	
		6-10	4.500.000,00	
<b>B. BIAYA LANGSUNG NON PERSONIL</b>				
1.	Laporan Mingguan	1 Eksemplar	200.000,00	
2.	Laporan Bulanan	1 Eksemplar	500.000,00	
3.	Laporan Akhir Pengawasan	1 Eksemplar	850.000,00	
4.	Asbuil Drawing	1 Eksemplar	350.000,00	

## 21. UPAH TENAGA KERJA BIDANG KONSTRUKSI

NO	JENIS PEKERJA	SATUAN	HARGA SATUAN UPAH (Rp)	KETERANGAN
1	M a n d o r	hari	82.500	
2	Kepala tukang kayu	hari	77.000	
3	Tukang kayu	hari	76.000	
4	Kepala tukang batu	hari	77.000	
5	Tukang batu	hari	64.000	
6	Kepala tukang besi	hari	77.000	
7	Tukang besi	hari	64.000	
8	Tukang cat	hari	64.000	
9	Tukang masak aspal	hari	64.000	
10	Tukang aspal	hari	68.750	
11	Pekerja	hari	55.000	
12	Jaga malam	hari	55.000	
13	Masinis	hari	92.000	
14	Stoker	hari	64.000	
15	Tukang pipa	hari	69.000	
16	Tukang las	hari	69.000	
17	Kepala tukang pipa	hari	77.000	
18	Buruh tak terlatih	hari	55.000	
19	Buruh semi terlatih	hari	69.000	
20	Buruh terlatih	hari	77.000	
21	Mekanik terlatih	hari	82.500	
22	Mekanik semi terlatih	hari	71.500	
23	Operator terlatih	hari	82.500	
24	Operator semi terlatih *)	hari	71.500	
25	Sopir terlatih	hari	82.500	
26	Sopir Semi Terlatih *)	hari	71.500	

- Catatan :
- Upah tenaga kerja konstruksi paling rendah sama dengan UMK
  - Untuk pekerjaan yang dilaksanakan scr swakelola tabel diatas merupakan batas tertinggi dan paling rendah sm dgn UMK
  - UMK = Upah Minimum Kabupaten
  - \*) Hanya untuk perhitungan analisa harga satu pekerja jalan



**22. SEWA**

**22.1. SEWA PERALATAN PEKERJAAN KONSTRUKSI**

<b>NO</b>	<b>JENIS PERALATAN</b>	<b>SATUAN</b>	<b>HARGA SATUAN</b> (Belum Termasuk Pajak) <b>(Rp)</b>	<b>KETERANGAN</b>
1	ASPHALT MIXING PLANT	1 Jam	6.216.238,80	Stabdar 4 jam/hari
2	ASPHALT FINISHER	1 Jam	318.309,94	dgn satuan harga
3	ASPHALT SPRAYER	1 Jam	82.969,21	tertinggi
4	BULLDOZER 100-150 HP	1 Jam	286.680,92	
5	COMPRESSOR 4000-6500 LM	1 Jam	147.577,39	
6	CONCRETE MIXER 0.3-0.6 M3	1 Jam	78.842,04	
7	CRANE 10-15 TON	1 Jam	398.445,25	
8	DUMP TRUCK 3.5 TON	1 Jam	264.081,47	
9	DUMP TRUCK 10 TON	1 Jam	331.742,64	
10	EXCAVATOR 80-140 HP	1 Jam	227.315,48	
11	FLAT BED TRUCK 3-4 M3	1 Jam	282.533,21	
12	GENERATOR SET	1 Jam	466.695,24	
13	MOTOR GRADER >100 HP	1 Jam	444.152,49	
14	TRACK LOADER 75-100 HP	1 Jam	263.880,35	
15	WHEEL LOADER 1.0-1.6 M3	1 Jam	344.538,28	
16	THREE WHEEL ROLLER 6-8 T	1 Jam	179.891,48	
17	TANDEM ROLLER 6-8 T.	1 Jam	232.804,28	
18	TIRE ROLLER 8-10 T.	1 Jam	245.424,99	
19	VIBRATORY ROLLER 5-8 T.	1 Jam	293.529,28	
20	CONCRETE VIBRATOR	1 Jam	35.319,59	
21	STONE CRUSHER	1 Jam	644.296,90	
22	WATER PUMP 70-100 mm	1 Jam	36.290,25	
23	WATER TANKER 3000-4500 L.	1 Jam	269.027,39	
24	PEDESTRIAN ROLLER	1 Jam	59.218,73	
25	TAMPER	1 Jam	42.063,87	
26	JACK HAMMER	1 Jam	33.558,24	
27	FULVI MIXER	1 Jam	532.412,02	
28	CONCRETE PUMP	1 Jam	191.426,00	
29	TRAILER 20 TON	1 Jam	390.498,54	
30	PILE DRIVER + HAMMER	1 Jam	107.936,19	
31	CRANE ON TRACK 35 TON	1 Jam	385.856,52	
32	WELDING SET	1 Jam	123.923,36	
33	BORE PILE MACHINE	1 Jam	244.620,34	
34	ASPHALT LIQUID MIXER	1 Jam	233.941,25	
35	TRONTON	1 Jam	537.636,02	
36	COLD MILLING	1 Jam	303.388,66	
37	ROCK DRILL BREAKER	1 Jam	46.478,56	
38	COLD RECYCLER	1 Jam	2.926.881,58	
39	HOT RECYCLER	1 Jam	1.210.792,59	
40	AGGREGAT (CHIP) SPREADER	1 Jam	447.718,87	
41	ASPHALT DISTRIBUTOR	1 Jam	343.260,47	
42	SLIP FORM PAVER	1 Jam	414.346,29	
43	CONCRETE PAN MIXER	1 Jam	540.213,18	
44	CONCRETE BREAKER	1 Jam	740.468,89	
45	ASPAHLT TANKER	1 Jam	562.887,22	
46	CEMENT TANKER	1 Jam	511.087,22	

<b>NO</b>	<b>JENIS PERALATAN</b>	<b>SATUAN</b>	<b>HARGA SATUAN</b> (Belum Termasuk Pajak) (Rp)	<b>KETERANGAN</b>
47	CONDRETE MIXER (350)	1 Jam	79.452,48	
48	VIBRATING RAMMER	1 Jam	34.872,69	
49	TRUK MIXER (AGITATOR)	1 Jam	633.306,92	
50	BORE PILE MACHINE	1 Jam	426.897,13	
51	CRANE ON TRACK 75-100 TON	1 Jam	842.072,86	
52	BLENDING EQUIPMENT	1 Jam	288.621,21	
53	ASPHALT LIQUID MIXER	1 Jam	148.926,25	
54	BAR BENDER	1 Jam	26.977,50	
55	BAR CUTTER	1 Jam	26.977,50	
56	BREAKER	1 Jam	212.320,00	
57	GROUTING PUMP	1 Jam	260.900,00	
58	JACK HIDROLIC	1 Jam	25.287,00	
59	MESIN LAS	1 Jam	26.977,50	
60	PILE DRIVER LEADER, 75 kw	1 Jam	188.030,00	
61	PILE HAMMER	1 Jam	47.925,00	
62	PILE HAMMER, 2,5 Ton	1 Jam	20.429,00	
63	STRESSING JACK	1 Jam	234.181,00	
64	WELDING MACHINE, 300 A	1 Jam	30.145,00	

## 22.2. SEWA KENDARAAN

NO	JENIS PERALATAN	SATUAN	HARGA SATUAN (Belum Termasuk Pajak) (Rp)	KETERANGAN
<b>A. LEPAS KUNCI ( NON SOPIR DAN BBM ) FASILITAS AC</b>				
1	Minibus ( Innova dan sejenisnya )	Bulan	8.000.000	
2	Medium SUV ( Rush, Terios dan sejenisnya)	Bulan	7.000.000	
3	Minibus ( Xenia, Avansa, APV, dan sejenisnya )	Bulan	6.000.000	
4	Minibus ( Xenia, Avansa, APV, dan sejenisnya )	12 Jam	750.000	Hari biasa
5	Minibus ( Xenia, Avansa, APV, dan sejenisnya )	24 Jam	900.000	Hari biasa
6	Microbus ( Elf, Dyna, Rino dan sejenisnya )	12 Jam	1.500.000	Hari biasa
7	Microbus ( Elf, Dyna, Rino dan sejenisnya )	24 Jam	2.250.000	Hari biasa
8	Minibus ( Xenia, Avansa, APV, dan sejenisnya )	12 Jam	1.500.000	Hari Raya (Min 5 hari)
9	Minibus ( Xenia, Avansa, APV, dan sejenisnya )	24 Jam	1.800.000	Hari Raya (Min 5 hari)
10	Microbus ( Elf, Dyna, Rino dan sejenisnya )	12 Jam	3.000.000	Hari Raya (Min 5 hari)
11	Microbus ( Elf, Dyna, Rino dan sejenisnya )	24 Jam	4.500.000	Hari Raya (Min 5 hari)
<b>B. DENGAN SOPIR TANPA BBM FASILITAS AC</b>				
1	Minibus ( Xenia, Avansa, APV, dan sejenisnya )	12 Jam	1.000.000	Hari biasa
2	Minibus ( Xenia, Avansa, APV, dan sejenisnya )	24 Jam	1.150.000	Hari biasa
3	Microbus ( Elf, Dyna, Rino dan sejenisnya )	12 Jam	1.750.000	Hari biasa
4	Microbus ( Elf, Dyna, Rino dan sejenisnya )	24 Jam	2.500.000	Hari biasa
5	Minibus ( Xenia, Avansa, APV, dan sejenisnya )	12 Jam	1.750.000	Hari Raya (Min 5 hari)
6	Minibus ( Xenia, Avansa, APV, dan sejenisnya )	24 Jam	2.050.000	Hari Raya (Min 5 hari)
7	Microbus ( Elf, Dyna, Rino dan sejenisnya )	12 Jam	3.250.000	Hari Raya (Min 5 hari)
8	Microbus ( Elf, Dyna, Rino dan sejenisnya )	24 Jam	4.750.000	Hari Raya (Min 5 hari)
<b>C. MODEL CHARTER</b>				
1	Minibus ( Xenia, Avansa, APV, dan sejenisnya )	12 Jam	1.500.000	Hari biasa
2	Minibus ( Xenia, Avansa, APV, dan sejenisnya )	24 Jam	2.250.000	Hari biasa
3	Microbus ( Elf, Dyna, Rino dan sejenisnya )	12 Jam	1.950.000	Hari biasa
4	Microbus ( Elf, Dyna, Rino dan sejenisnya )	24 Jam	3.000.000	Hari biasa
5	Minibus ( Xenia, Avansa, APV, dan sejenisnya )	12 Jam	3.000.000	Hari Raya (Min 5 hari)
6	Minibus ( Xenia, Avansa, APV, dan sejenisnya )	24 Jam	5.100.000	Hari Raya (Min 5 hari)
7	Microbus ( Elf, Dyna, Rino dan sejenisnya )	12 Jam	3.900.000	Hari Raya (Min 5 hari)
8	Microbus ( Elf, Dyna, Rino dan sejenisnya )	24 Jam	6.000.000	Hari Raya (Min 5 hari)
9	Bus kecil 26 tempat duduk	12 Jam	3.000.000	
10	Bus kecil 26 tempat duduk	24 Jam	4.500.000	
11	Bus besar/Pariwisata 30-40 tempat duduk	12 Jam	4.500.000	
12	Bus besar/Pariwisata 30-40 tempat duduk	24 Jam	6.000.000	
<b>D. SEWA TRUCK</b>				
a	DKI	Hari	11.250.000	TRUCK
b	Tempat Lain di Pulau Jawa :			
1)	Jawa Tengah	Hari	7.500.000	TRUCK
2)	Jawa Barat	Hari	11.250.000	TRUCK

NO	JENIS PERALATAN	SATUAN	HARGA SATUAN (Belum Termasuk Pajak) (Rp)	KETERANGAN
3)	Jawa Timur	Hari	11.250.000	TRUCK
4)	Banten/Tangerang	Hari	12.000.000	TRUCK
5)	DIY	Hari	1.125.000	TRUCK
<b>E. SEWA MICRO BUS</b>				
a	DKI	Hari	3.750.000	
b	Tempat Lain di Pulau Jawa :			
1)	Jawa Tengah	Hari	2.650.000	
2)	Jawa Barat	Hari	3.750.000	
3)	Jawa Timur	Hari	3.750.000	
4)	Banten/Tangerang	Hari	4.500.000	
5)	DIY	Hari	2.250.000	
<b>F. SEWA BUS BESAR</b>		Hari	2.800.000	AC, 40 tempat duduk

### 22.3. SEWA KAPLING, GEDUNG DAN ALAT-ALAT PESTA

NO	JENIS PERALATAN	SATUAN	HARGA SATUAN (Belum Termasuk Pajak) (Rp)	KETERANGAN
<b>A. SEWA KAPLING</b>				
a	Lokal	m2	2.200.000	
b	Regional	m2	5.500.000	
c	Nasional	m2	8.250.000	
d	Sewa display	m2	3.300.000	
<b>B. SEWA GEDUNG/LOKAL</b> Komplit termasuk Sound System dan Meja Kursi		Hari	2.200.000	
<b>C. SEWA ALAT-ALAT PESTA</b>				
I	TENDA			
1	Tenda VVIP (lengkap dengan rumbai-rumbai			
	a. 4x10m / 5x8m	meter	525.000	
	b. 4x5m / 5x4m	meter	262.500	
2	Tenda VIP (plafon tiang tertutup)			
	a. 4x10m / 5x8m	meter	450.000	
	b. 4x5m / 5x4m	meter	225.000	
3	Tenda biasa (tanpa plafon)			
	a. 4x10m / 5x8m	meter	300.000	
	b. 4x5m / 5x4m	meter	187.500	
4	Tenda kerucut (4x4m)	meter	412.500	
5	Tenda lengkung (4x5m plafon)	meter	300.000	
6	Tenda lengkung (4x5m polos)	meter	225.000	
7	Kajang per m2	meter	9.000	
8	Tenda rooder standar	meter	150.000	

NO	JENIS PERALATAN	SATUAN	HARGA SATUAN (Belum Termasuk Pajak) (Rp)	KETERANGAN
9	Tenda rooder dekorasi VIP	meter	190.000	
10	Partisi	meter	190.000	
II	PANGGUNG DAN KARPET			
1	Panggung tinggi 150cm	m2	26.250	
2	Panggung tinggi 100cm-125cm	m2	22.500	
3	Panggung tinggi 40cm-70cm	m2	18.750	
III	KARPET			
1	Karpet Lantai	m2	15.000	
2	Karpet panggung	m2	10.000	
3	Flooring / papan panggung	m2	25.000	
IV	MEJA DAN KURSI			
1	Meja prasmanan lengkap			
	a. 120x240cm	buah	52.500	
	b. 80x180cm	buah	52.500	
	c. 80x120cm	buah	52.500	
2	Meja kado lengkap			
	a. 80x180cm	buah	52.500	
	b. 80x120cm	buah	52.500	
3	Meja bulat lengkap			
	a. 100-120cm	buah	52.500	
	b. 90cm	buah	52.500	
4	Meja ijab 60x150cm	buah	52.500	
5	Meja Gubungan 60x150cm	buah	52.500	
6	Meja lipat	buah	3.750	
7	Meja seng	buah	3.750	
8	Kursi hotel	buah	6.000	
9	Kursi lipat	buah	4.500	
10	Kursi seng	buah	2.250	
11	Gubungan tanpa meja	buah	45.000	
12	Kaver kursi hotel	buah	6.000	
V	KAIN			
1	Kain background L 3000cm	buah	30.000	
2	Kain skat panjang 400-500cm	buah	15.000	
3	Taplak meja kecil	buah	3.750	
4	Taplak meja besar	buah	7.500	
5	Kain rembel meja cinde dan kemben	buah	11.250	
6	Kain kover	buah	6.000	
VI	TATA SUARA, LAMPU DAN VIDEO			
1	Diesel + lampu Kapasitas 5.000 watt	hari	1.125.000	
2	Diesel+lampu+sound	hari	1.875.000	
3	Genset 40.000 watt	hari	1.875.000	
4	Tambahan biaya sewa untuk hiburan:			
	a. Pentas Wayang	paket	750.000	

NO	JENIS PERALATAN	SATUAN	HARGA SATUAN (Belum Termasuk Pajak) (Rp)	KETERANGAN
	b. Pentas Ketoprak	paket	750.000	
	c. Pentas Campursari	paket	600.000	
	d. Pentas Uyon-uyon	paket	600.000	
	e. Pentas Elektone/Orgen tunggal	paket	30.000	
5	Foto 1 rool	paket	450.000	4r=40 lembar
6	Video shoting			
	a. 2 keping VCD	paket	1.800.000	
	b. 2 keping DVD dan VCD	paket	2.025.000	
	c. Paket wayangan	paket	4.800.000	
	Lampu TL 40 watt	buah	22.500	
	Lampu Spot light	buah	60.000	
	Lampu mercury 100 watt	buah	75.000	
	Lampu PAR 150 watt	buah	150.000	
	Riging diameter tiang 20x25			
	a. Ukuran 6x8m	set	1.875.000	
	b. Ukuran 8x10m	set	2.250.000	
	c. Ukuran 10x12m	set	2.625.000	
	Riging diameter tiang 40x40			
	a. Ukuran 6x8m	set	2.550.000	
	b. Ukuran 8x10m	set	4.500.000	
	c. Ukuran 10x12m	set	5.250.000	
	d. Ukuran 10x14m	set	6.000.000	
13	Kipas kabut	buah	400.000	
VII	LAIN-LAIN			
1	Mimbar	buah	112.500	
2	Taman Mimbar	set	750.000	

**23. BIAYA BAHAN BAKAR MINYAK (BBM) KENDARAAN DINAS**

NO	JARAK TEMPUH DARI IBU KOTA KABUPATEN - PP	JENIS KENDARAAN		
		RODA 4 (EMPAT)		RODA 2 (DUA)
		BENSIN (LITER)	SOLAR (LITER)	BENSIN (LITER)
<b>1.</b>	<b>Dalam Kabupaten :</b>			
a	Wonosari - Semanu	10	10	5
b	Wonosari - Karangmojo	10	10	5
c	Wonosari - Nglipar	10	10	5
d	Wonosari - Playen	10	10	5
e	Wonosari - Patuk	15	15	5
f	Wonosari - Paliyan	15	15	5
g	Wonosari - Saptosari	15	15	5
h	Wonosari - Tanjungsari	15	15	5
i	Wonosari - Gedangsari	15	15	5
j	Wonosari - Ponjong	15	15	5
k	Wonosari - Semin	15	15	5
l	Wonosari - Ngawen	15	15	5
m	Wonosari - Purwosari	20	20	7
n	Wonosari - Panggang	20	20	7
o	Wonosari - Tepus	15	15	5
p	Wonosari - Rongkop	20	20	7
q	Wonosari - Girisubo	20	20	7
r	Wilayah Kec. Wonosari	10	10	5
<b>2.</b>	<b>Kota Kabupaten Dalam Propinsi</b>			
a	Yogyakarta	20	20	7
b	Sleman	25	25	8
c	Bantul	25	25	8
d	Kulonprogo	30	30	10
<b>3.</b>	<b>Propinsi/Kota di Pulau Jawa</b>			
a	Ibu Kota Prop. Jawa Tengah	60	60	-
b	Ibu Kota Prop. Jawa Barat	200	200	-
c	Ibu kota Prop. Jawa Timur	200	200	-
d	Ibu Kota Negara RI (Jakarta)	300	300	-

**Keterangan :**

*Harga bahan bakar minyak (BBM) per Liter menyesuaikan harga yang ditetapkan Pemerintah.*

#### 24. HONOR PETUGAS PENGAWALAN

NO	URAIAN	SATUAN	BESARNYA (Rp)	KETERANGAN
1	Pengawalan Untuk dalam Wilayah Gunungkidul	paket	400.000	
	4 petugas X Rp 50.000		200.000	
	uang makan 4 X Rp 25.000		100.000	
	BBM		100.000	
2	Pengawalan Tamu VIP (Penjemputan Bandara)	paket	500.000	
	4 petugas X Rp 50.000		200.000	
	uang makan 4 X Rp 25.000		100.000	
	BBM		200.000	

#### 25. UANG LELAH PETUGAS

NO	URAIAN	SATUAN	BESARNYA (Rp)	KETERANGAN
1	Petugas Upacara	OH	50.000	
2	Petugas Kebersihan	OH		
	a. Dalam Ruangan	OH	15.000	
	b. Luar Ruangan	OH	30.000	
3	Petugas Pengawas	OH	50.000	
4	Petugas Doa	OH	100.000	
5	Ustad Dalam Wilayah Kabupaten Gunungkidul	OH	300.000	
6	Penganbilan Sumpah PNS			
	a. Rohaniawan	OK	350.000	
	b. Saksi	OK	350.000	
	c. Protokol	OK	100.000	
	d. Penatalaksana	OK	100.000	
7	Anggota Korps Musik/Genderang Sangkakala PNS dan Non PNS	OB	250.000	maksimal 3 OB



**26. BIDANG KESENIAN DAN WISATA**

**26.1. BIDANG KESENIAN**

a. Bidang Kesenian Kebudayaan

NO	URAIAN	SATUAN	BESARNYA (Rp)	KETERANGAN
<b>1. HONORARIUM</b>				
a	Sutradara	OK	800.000	
b	Penata Tari/Koreografer	OK	600.000	
c	Penata Musik/Iringan	OK	600.000	
d	Penata Rias dan busana	OK	400.000	
e	Penulis Naskah	OK	700.000	
f	Yuri/Pengamat :			
	Dalam Daerah	OK	250.000	
	Luar Daerah	OK	500.000	
g	Pelaku Seni			
	Dalam Daerah	OK	250.000	
	Luar Daerah	OK	500.000	
<b>2. BIAYA PRODUKSI SENI</b>				
a	Transpot Latihan Seniman	OH	7.500	
b	Konsumsi Latihan seniman	OH	7.000	
<b>3. SEWA WAYANG KULIT</b>				
	Dalam Daerah	hari	750.000	
	Luar Daerah	hari	1.000.000	

b. Petugas Operasional Gabungan

NO	URAIAN	SATUAN	BESARNYA (Rp)	KETERANGAN
1	Instansi bersangkutan	hari	25.000	
2	Instansi SKPD terkait	hari	25.000	

c. Pemeliharaan Alat Kesenian

NO.	URAIAN	SATUAN	BESARNYA HONOR (Rp)
1	Perawatan gamelan besi pencon kuning laras pelog slendro	set/tahun	2.000.000
2	Perawatan gamelan perunggu laras pelog slendro	set/tahun	5.000.000
3	Penyeteman/pelaras nada gamelan besi pencon kuning laras slendrodan pelog	set/tahun	3.000.000
4	Penyeteman/pelaras nada gamelan perunggu pencon kuning laras slendrodan pelog	set/tahun	15.000.000

d. Sewa peralatan dan pendukung kesenian

NO.	URAIAN	SATUAN	BESARNYA HONOR (Rp)
1	Sewa gamelan	unit/hari	1.500.000
2	Sewa wayang kulit	unit/hari	1.000.000
3	Sewa kostum ketoprak	set/hari	75.000
4	Sewa kostum tari	set/hari	75.000
5	Sewa kostum karawitan	set/hari	50.000
6	Sewa sound sistem untuk pertunjukan	set/hari	2.500.000
7	Sewa lighting untuk pertunjukan	set/hari	1.500.000

e. Honor pelaku seni pentas dalam Kabupaten Gunungkidul

NO.	URAIAN	SATUAN	BESARNYA HONOR (Rp)
1	Pengamat	orang/hari	500.000
2	Sutraadara	orang/pentas	800.000
3	Asisten sutradara	orang/pentas	600.000
4	Penulis naskah	orang/lakon	800.000
5	Penata tari	orang/pentas	800.000
6	Penata iringan musik	orang/pentas	700.000
7	Penata aristik	orang/pentas	500.000
8	Perancang pentas/ stage manager	orang/pentas	500.000
9	Pentas rias dan busana	orang/pentas	400.000
10	Tenaga rias	orang/pentas	200.000
11	Penyayi	orang/pentas	300.000
12	Waranggana	orang/pentas	300.000
13	Dalang dewasa/senior	orang/pentas singkat	1.000.000
14	Dalang remaja/madya	orang/pentas singkat	750.000
15	Dalang anak/yunior	orang/pentas singkat	500.000
16	Dalang dewasa/senior	orang/pentas semalam	2.000.000
17	Dalang remaja/madya	orang/pentas semalam	1.500.000
18	Pengendang	orang/pentas	400.000
19	Penggender barung	orang/pentas	300.000
20	Pelaku seni(pemain,pelaku,pemeran,pengrawit)	orang/pentas	250.000
21	MC	orang/pentas	300.000
22	Kru panggung	orang/pentas	150.000

f. Honor pelaku seni pentas di DIY

NO.	URAIAN	SATUAN	BESARNYA HONOR (Rp)
1	Sutradara	orang/hari	1.000.000
2	Asisten sutradara	orang/pentas	800.000
3	Penulis naskah	orang/pentas	1.000.000
4	Penata tari	orang/lakon	1.000.000
5	Penata iringan musik	orang/pentas	800.000
6	Penata aristik	orang/pentas	500.000
7	Perancang pentas/ stage manager	orang/pentas	600.000
8	Pentas rias dan busana	orang/pentas	500.000
9	Tenaga rias	orang/pentas	250.000
10	Penyayi	orang/pentas	400.000
11	Waranggana	orang/pentas	400.000
12	Dalang dewasa/senior	orang/pentas	1.250.000
13	Dalang remaja/madya	orang/pentas singkat	1.000.000
14	Dalang anak/yunior	orang/pentas singkat	750.000
15	Dalang dewasa/senior	orang/pentas singkat	2.500.000
16	Dalang remaja/madya	orang/pentas semalam	2.000.000
17	Pengendang	orang/pentas semalam	500.000
18	Penggender barung	orang/pentas	400.000
19	Pelaku seni(pemain,pelaku,pemeran,pengrawit)	orang/pentas	350.000
20	MC	orang/pentas	400.000
21	Kru panggung	orang/pentas	200.000

g. Honor pelaku seni pentas di luar DIY

NO.	URAIAN	SATUAN	BESARNYA HONOR (Rp)
1	Sutradara	orang/hari	1.300.000
2	Asisten sutradara	orang/pentas	1.000.000
3	Penulis naskah	orang/pentas	1.300.000
4	Penata tari	orang/lakon	1.300.000
5	Penata iringan musik	orang/pentas	1.100.000
6	Penata aristik	orang/pentas	900.000
7	Perancang pentas/ stage manager	orang/pentas	1.000.000
8	Pentas rias dan busana	orang/pentas	900.000
9	Tenaga rias	orang/pentas	600.000
10	Penyayi	orang/pentas	800.000
11	Waranggana	orang/pentas	800.000
12	Dalang dewasa/senior	orang/pentas	2.000.000
13	Dalang remaja/madya	orang/pentas singkat	1.500.000
14	Dalang anak/yunior	orang/pentas singkat	1.250.000
15	Dalang dewasa/senior	orang/pentas singkat	4.000.000
16	Dalang remaja/madya	orang/pentas semalam	3.500.000
17	Pengendang	orang/pentas semalam	800.000
18	Penggender barung	orang/pentas	750.000
19	Pelaku seni(pemain,pelaku,pemeran,pengrawit)	orang/pentas	700.000
20	MC	orang/pentas	800.000
21	Kru panggung	orang/pentas	400.000

h. Honorarium Tim Penulis Buku

NO.	URAIAN	SATUAN	BESARNYA HONOR (Rp)
1	Honorarium Penulis		
	-Minimal 50-75 halaman	OB	300.000
	-Minimal 75-100 halaman	OB	350.000
2	Honorarium Editor		
	-Minimal 50-75 halaman	OB	250.000
	-Minimal 75-100 halaman	OB	300.000
3	Honorarium Desain Grafis		
	-Minimal 50-75 halaman	OB	210.000
	-Minimal 75-100 halaman	OB	250.000

**26.2. BIDANG WISATA**

- a. Biaya Penyelenggaraan Even Promo Wisata Diluar Daerah Diy Rp. 80.000,00 /paket (akomodasi) /orang
- b. Honorarium Pengelola Geopark Gunung Sewu

<b>NO.</b>	<b>JABATAN DALAM TIM</b>	<b>SATUAN</b>	<b>BESARNYA HONOR (Rp)</b>
1	Penasehat	per bulan	1.000.000
2	Ketua Badan Pengelola	per bulan	900.000
3	Pelaksana Harian	per bulan	800.000
4	Komisi-Komisi	per bulan	750.000
5	Ahli Geologi Lokal	per bulan	700.000
6	Sekretariat	per bulan	700.000

27. KEBUTUHAN MAKAN PASIEN PUSKESMAS RAWAT INAP

NO	URAIAN	SATUAN	BESARNYA (Rp)	KETERANGAN
<b>1. JENIS DIET MAKANAN BIASA /hari</b>			<b>31.355</b>	
a	Beras	grm	3.000	
b	Ayam	grm	6.710	
c	Telur	grm	1.302	
d	Tahu	grm	900	
e	Tempe	grm	900	
f	Sayuran	grm	3.500	
g	Buah	grm	2.000	
h	Snack	porsi	5.000	
i	Gula Pasir	grm	605	
j	Bumbu	15%	3.588	
k	Pajak	14%	3.850	
<b>2. JENIS DIET PENYAKIT SALURAN CERNA</b>			<b>37.707</b>	
a	Beras	grm	2.500	
b	Roti Tawar	grm	1.500	
c	Maizena	grm	160	
d	Daging Sapi	grm	12.600	
e	Telur	grm	1.302	
f	Tempe	grm	1.500	
g	Sayuran	grm	1.500	
h	Buah	grm	2.000	
i	Susu	grm	5.500	
j	Gula Pasir	grm	765	
k	Bumbu	15%	4.042	
l	Pajak	14%	4.338	
<b>3. JENIS DIET ENERGI TINGGI PROTEIN TINGGI (ETPT)</b>			<b>45.365</b>	
a	Beras	grm	3.000	
b	Daging Sapi	grm	6.300	
c	Ayam	grm	3.355	
d	Telur	grm	2.604	
e	Tahu	grm	900	
f	Tempe	grm	900	
g	Sayuran	grm	3.500	
h	Buah	grm	2.000	
i	Snack	porsi	5.000	
j	Gula Pasir	grm	765	
k	Susu	gls	6.280	
l	Bumbu	15%	5.190	
m	Pajak	14%	5.571	

**28. HONORARIUM DOKTER SPESIALIS ANAK**

NO	URAIAN	SATUAN	BESARNYA (Rp)	KETERANGAN
1	Kunjungan dan Pelayanan Pemulihan Gizi	hari	500.000	

**29. HONORARIUM DOKTER SPESIALIS**

NO	URAIAN	SATUAN	BESARNYA (Rp)	KETERANGAN
1	Dokter Sub Spesialis	Kedatangan	1.000.000	

**30. HONORARIUM GUNUNGKIDUL EMERGENSI SERVICE (GES)**

NO.	JABATAN DALAM TIM	BESARNYA HONOR (Rp)
1	Dokter Umum	200.000
2	Perawat	100.000
3	Sopir	55.000
4	Petugas kebersihan dan pemeliharaan mobil	30.000

**31. HONORARIUM TIM P3K PNS DAN NON PNS**

NO	URAIAN	SATUAN	BESARNYA (Rp)	KETERANGAN
1	Dokter umum	OH	100.000	
2	Perawat	OH	75.000	
3	Sopir	OH	50.000	

**32. HONORARIUM PETUGAS JAGA HARI RAYA PNS DAN NON PNS**

NO	URAIAN	SATUAN	BESARNYA (Rp)	KETERANGAN
1	Dokter Spesialis	OH	75.000	
2	Dokter Umum/Gigi	OH	60.000	
3	Paramedis/bidan/teknis medis	OH	40.000	
4	Staf fungsional umum	OH	30.000	

**33. HONORARIUM INSTRUKTUR SENAM PNS DAN NON PNS**

NO	URAIAN	SATUAN	BESARNYA (Rp)	KETERANGAN
1	instruktur senam	OH	200.000	

**34. HONORARIUM SURVEYER TINGKAT PUSAT DARI KOMISI AKREDITASI NASIONAL (selama 3 hari)**

NO	URAIAN	SATUAN	BESARNYA (Rp)	KETERANGAN
1	Surveyer	hari	1.500.000	

**35. PELAYANAN KB IUD DAN IMPLAN BHAKTI SOSIAL**

NO	URAIAN	SATUAN	BESARNYA (Rp)	KETERANGAN
1	Tenaga Dokter Ahli	OK	750.000	
2	Tenaga Bidan	OK	400.000	

Keterangan : OK = per orang kegiatan

**36. TENAGA PUSAT PELAYANAN TERPADU PEMBERDAYAAN PEREMPUAN DAN ANAK (P2TP2A)**

NO	URAIAN	SATUAN	BESARNYA (Rp)	KETERANGAN
1	Konselor Hukum	OB	600.000	
2	Konselor Psikologi	OB	600.000	
3	Konselor Kerohanian	OB	600.000	

**37. UANG PEMBINAAN HADIAH**

NO	KELOMPOK/UNSUR KEGIATAN	SATUAN	BESARNYA (Rp)	KETERANGAN
1	Tingkat Internasional:			
a)	Juara I	OK	2.000.000	
b)	Juara II	OK	1.500.000	
c)	Juara III	OK	1.000.000	
2	Tingkat Nasional:			
a)	Juara I	OK	1.000.000	
b)	Juara II	OK	750.000	
c)	Juara III	OK	500.000	
d)	Juara Harapan I	OK	400.000	
e)	Juara Harapan II	OK	300.000	

Keterangan : OK = per orang kegiatan



### 38. HADIAH LOMBA/KOMPETISI

NO	URAIAN	BESARAN (Rp)					
		TINGKAT INTER-NASIONAL	TINGKAT NASIONAL	TINGKAT PROVINSI	TINGKAT KABUPATEN	TINGKAT KECAMATAN	TINGKAT DESA
1	Kelompok Besar						
a)	Juara I		25.000.000	15.000.000	10.000.000	5.000.000	3.000.000
b)	Juara II		20.000.000	12.000.000	9.000.000	4.000.000	2.500.000
c)	Juara III		15.000.000	10.000.000	8.000.000	3.000.000	2.000.000
2	Kelompok Kecil						
a)	Juara I		15.000.000	10.000.000	7.500.000	3.000.000	2.000.000
b)	Juara II		10.000.000	9.000.000	5.000.000	2.500.000	1.500.000
c)	Juara III		7.500.000	8.000.000	3.000.000	2.000.000	1.000.000
3	Perorangan						
a)	Juara I		5.000.000	4.000.000	3.000.000	2.000.000	1.000.000
b)	Juara II		4.000.000	3.000.000	2.000.000	1.500.000	900.000
c)	Juara III		3.000.000	2.500.000	1.500.000	1.000.000	800.000
d)	Juara Harapan I		2.500.000	2.000.000	1.000.000	900.000	700.000
e)	Juara Harapan II		2.000.000	1.500.000	900.000	800.000	600.000
f)	Juara Harapan III		1.500.000	1.000.000	800.000	700.000	500.000
4	Desa						
a)	Juara I		125.000.000	75.000.000	30.000.000		
b)	Juara II				15.000.000		
c)	Juara III				10.000.000		

Keterangan:

- Kelompok besar diikuti lingkup desa;
- Lomba yang diikuti oleh SKPD, hadiah lomba diberikan dalam bentuk barang aset tetap yang selanjutnya menjadi BMD

### 39. JURI LOMBA/KOMPETISI/TIM PENILAI

NO	URAIAN	BESARAN (Rp)				
		TINGKAT NASIONAL	TINGKAT PROVINSI	TINGKAT KABUPATEN	TINGKAT KECAMATAN	TINGKAT DESA
1	Umum	500.000	400.000	300.000	200.000	100.000
2	Olahraga	600.000	500.000	400.000	300.000	200.000

### 40. HONORARIUM TIM PELAYANAN PENCATATAN SIPIL

NO	URAIAN	SATUAN	BESARNYA (Rp)	KETERANGAN
1	Penanggungjawab	OB	350.000	
2	Ketua	OB	325.000	
3	Sekretaris	OB	300.000	
4	Anggota	OB	275.000	

**41. HONORARIUM TIM VERIFIKASI PELAKSANAAN TINDAK LANJUT PUTUSAN MAHKAMAH KONSTITUTI**

NO	URAIAN	SATUAN	BESARNYA (Rp)	KETERANGAN
1	Penanggungjawab	OB	350.000	
2	Ketua	OB	325.000	
3	Sekretaris	OB	300.000	
4	Anggota	OB	275.000	

**42. HONORARIUM TIM PETUGAS PENCATAT PERKAWINAN**

NO	URAIAN	SATUAN	BESARNYA (Rp)	KETERANGAN
1	PNS	OB	250.000	
2	Non PNS (Petugas Pembantu)	OB	150.000	

**43. HONORARIUM OPERATOR SIAK**

NO	URAIAN	SATUAN	BESARNYA (Rp)	KETERANGAN
1	PNS (Operator)	OB	300.000	
2	PNS (Administrator dan Supervisor SIAK Kabupaten)	OB	300.000	

**44. BIAYA SAKSI DI PENGADILAN**

NO.	URAIAN	BESARNYA HONOR (Rp)
1	Saksi Perkara Pidana, Perdata dan Tata Usaha Negara	750.000

**45. HONORARIUM TIM TEKNIS PELAYANAN TERPADU SATU PINTU satuan OB (selama 12 bulan)**

NO.	JABATAN DALAM TIM	BESARNYA HONOR (Rp)
1	Pembina	450.000
2	Penashat	425.000
3	Pengarah	400.000
4	Ketua	75.000
5	Sekretaris	350.000
6	Anggota	325.000
7	Staf Sekretariat	300.000

**46. TIM MONITORING DAN PENGENDALIAN PELAKSANAAN PEMBANGUNAN (satuan OB)**

NO.	JABATAN DALAM TIM	BESARNYA HONOR (Rp)	KETERANGAN
<b>I</b>	<b>TIM PENGARAH</b>		
1	Pembina	1.500.000	
2	Penasehat	1.350.000	
3	Pengarah	1.300.000	
4	Ketua	1.200.000	
5	Anggota	1.000.000	
<b>II</b>	<b>TIM PELAKSANA</b>		
1	Ketua	1.000.000	
2	Sekretaris	850.000	
3	Anggota	700.000	
4	Staf Sekretariat	500.000	

**47. HONORARIUM PIMPINAN BAZNAZ KABUPATEN GUNUNGKIDUL**

NO.	JABATAN DALAM TIM	BESARNYA HONOR (Rp)	KETERANGAN
1	Ketua	2.000.000	per bulan
2	Wakil Ketua	1.500.000	per bulan

**48. HONORARIUM TIM PENYELENGGARA PEMERINTAHAN DAERAH (FORKOPIMDA) SATUAN OB**

NO.	JABATAN DALAM TIM	BESARNYA HONOR (Rp)	KETERANGAN
1	Ketua	3.000.000	12 bulan
2	Sekretaris	2.500.000	12 bulan
3	Anggota Pelaksana	1.500.000	12 bulan

**49. HONORARIUM SEKRETARIAT TIM PENYELENGGARA PEMERINTAHAN DAERAH (SEKRETARIAT FORKOPIMDA) SATUAN OB**

NO.	JABATAN DALAM TIM	BESARNYA HONOR (Rp)	KETERANGAN
1	Ketua	350.000	3 bulan
2	Sekretaris	325.000	3 bulan
3	Anggota	300.000	3 bulan

**50. HONORARIUM TIM FORUM KOORDINASI PIMPINAN DI KECAMATAN SATUAN OB**

NO.	JABATAN DALAM TIM	BESARNYA HONOR (Rp)	KETERANGAN
1	Ketua	400.000	3 bulan
2	Sekretaris	350.000	3 bulan
3	Anggota Pelaksana	275.000	3 bulan

**51. HONORARIUM SEKRETARIAT TIM FORUM KOMUNIKASI PIMPINAN DI KECAMATAN SATUAN OB**

<b>NO.</b>	<b>JABATAN DALAM TIM</b>	<b>BESARNYA HONOR (Rp)</b>	<b>KETERANGAN</b>
1	Ketua	200.000	3 bulan
2	Staf Sekretaris	150.000	3 bulan

**52. Honorarium Pembantu Administrasi Alat Kelengkapan DPRD Rp. 200.000,-**

### III. HONOR KHUSUS DESA

#### 1. HONORARIUM TIM PELAKSANA KEGIATAN DAN PENGELOLA KEGIATAN

##### a. HONORARIUM TIM PELAKSANA KEGIATAN SATUAN OB

NO	JABATAN DALAM TIM	NILAI KEGIATAN				
		s/d 50 jt	diatas 50 jt s/d 100 jt	diatas 100 jt s/d 200 jt	diatas 200 jt s/d 400 jt	diatas 400 jt
1	Penanggungjawab	200.000	225.000	250.000	275.000	300.000
2	Ketua	175.000	200.000	225.000	250.000	275.000
3	Sekretaris	150.000	175.000	200.000	225.000	250.000
4	Anggota (mak 3 orang)	125.000	150.000	175.000	200.000	225.000

Ket: - maksimal 3 bulan

- jumlah Personil Tim maksimal 6 orang

##### b. HONORARIUM TIM PENGELOLA KEGIATAN PENGADAAN SATUAN OA

NO	JABATAN DALAM TIM	NILAI KEGIATAN		
		diatas 10 jt s/d 50 jt	diatas 50 jt s/d 200 jt	diatas 200 jt s/d 400 jt
1	Penanggungjawab	275.000	350.000	400.000
2	Ketua	200.000	250.000	300.000
3	Sekretaris	150.000	200.000	250.000
4	Anggota mak 3 orang	100.000	150.000	200.000

Ket: - maksimal 1 bulan

- jumlah personil Tim maksimal 5 orang

2. HONORARIUM PELAKSANAAN PEMILIHAN KEPALA DESA  
 a. HONORARIUM PANITIA PEMILIHAN KEPLA DESA SATUAN OB

NO.	JABATAN DALAM TIM	BESARNYA HONOR (Rp)	KETERANGAN
1	Penanggungjawab	400.000	
2	Ketua	350.000	
3	Sekretaris	300.000	
4	Bendahara	250.000	
5	Seksi mak 8 orang	200.000	

Ket: - maksimal 12 orang 3 OB

b. HONORARIUM KPPS PEMILIHAN KEPALA DESA

NO.	JABATAN DALAM TIM	BESARNYA HONOR (Rp)	KETERANGAN
1	Ketua	200.000	
2	Sekretaris	175.000	
3	Anggota 5 orang	150.000	trmsk 2 org linmas

Ket: 1 Padukuhan 1 KPPS

c. HONORARIUM PETUGAS PENDAFTAR PEMILIH (GASTARLIH) KEPALA DESA SATUAN OK

NO.	JABATAN DALAM TIM	BESARNYA HONOR (Rp)	KETERANGA N
1	Gastarlih	150.000	1 orang per TPS

d. HONORARIUM PETUGAS KEAMANAN PEMILIHAN KEPALA DESA

NO.	JABATAN DALAM TIM	BESARNYA HONOR (Rp)	KETERANGAN
1	Petugas Keamanan	150.000	10 orang

e. UPAH PELIPATAN SURAT SUARA DALAM PEMILIHAN KEPALA DESA

NO.	JABATAN DALAM TIM	BESARNYA HONOR (Rp)	KETERANGAN
1	Petugas Pelipat	100	per lembar

**3. HONORARIUM PELAKSANA PENGISIAN PERANGKAT DESA**

**a. HONORARIUM PANITIA PENGISIAN PERANGKAT DESA SATUAN OB mak 2 OB**

NO.	JABATAN DALAM TIM	BESARNYA HONOR (Rp)	KETERANGAN
1	Penanggungjawab	250.000	
2	Ketua	225.000	
3	Sekretaris	200.000	
4	Anggota	150.000	5 orang

**b. HONORARIUM TIM PENGUJI PERANGKAT DESA SATUAN OA**

NO.	JABATAN DALAM TIM	JUMLAH FORMASI/LOWONGAN			
		1 FORMASI	2 FORMASI	3 FORMASI	KET
1	Ketua	300.000	400.000	500.000	mak 1 OA
2	Sekretaris	250.000	300.000	400.000	
3	Anggota 3 orang	200.000	250.000	300.000	

**c. HONORARIUM TIM SELEKSI STAF PERANGKAT DESA SATUAN OB**

NO.	JABATAN DALAM TIM	BESARNYA HONOR (Rp)	KETERANGAN
1	Penanggungjawab	300.000	mak 1 OB
2	Ketua	250.000	
3	Sekretaris	200.000	
4	Anggota	150.000	

**4. PERJALANAN DINAS DESA**

**a. Kurang dari 7 km antar Desa dan Kecamatan**

NO.	URAIAN	BESARNYA (Rp)	KETERANGAN
1	Kepala Desa	20.000	
2	Perangkat Desa	15.000	

**b. Lebih dari 7 km**

NO.	URAIAN	Dalam Daerah Kabupaten (Rp)	Dalam Daerah DIY (Rp)
1	Kepala Desa	50.000	60.000
2	Perangkat Desa	40.000	50.000

- Ket:
1. Ketua BPD tarifnya dipersamakan dengan Kepala Desa
  2. Anggota BPD dan Ketua serta anggota Lembaga Desa lainnya tarifnya dipersamakan dengan Perangkat Desa
  3. SPT Ketua dan Anggota BPD ditandatangani oleh Ketua BPD
  4. SPT Ketua dan Anggota Lembaga Desa Lainnya ditandatangani oleh Kepala Desa
  5. SPT keluar wilayah DIY SPT harus diketahui oleh Camat
  6. Perjalanan Dinas Keluar DIY Kepala Desa dan Perangkat Desa dipersamakan dengan PNS Gol II

**5. HONORARIUM BENDAHARA DESA DAN PENGELOLA BARANG MILIK DESA**

**a. HONORARIUM BENDAHARA DESA DAN PEMBANTU BENDAHARA DESA SATUAN OB**

NO.	JABATAN DALAM TIM	DANA YANG DIKELOLA		
		s/d 1,5 M	diatas 1,5 M s/d 2,5 M	diatas 2,5 M
1	Bendahara Desa	175.000	200.000	225.000
2	Pembantu Bendahara Desa	125.000	150.000	175.000

**b. HONORARIUM PETUGAS/PENGELOLA BARANG DESA SATUAN (per triwulan)**

NO.	JABATAN DALAM TIM	ASET YANG DIKELOLA		
		s/d 2 M	diatas 2 M s/d 3 M	diatas 3 M
1	Pemegang Kekuasaan Pengelolaan Aset (Kades)	250.000	300.000	350.000
2	Pembantu Pengelola Aset	200.000	250.000	300.000
3	Pengurus Aset	150.000	200.000	250.000

Ket : dikoordinasikan dulu, dicermati ring asetnya

**6. TRANSPOT PESERTA BIMTEK, PELATIHAN DAN PEMBINAAN UNTUK MASYARAKAT YANG DILAKSANAKAN OLEH PEMERINTAH DESA**

NO.	URAIAN	BESARNYA (Rp)	KETERANGAN
1	Pelatihan	20.000	per hari
2	Pembinaan	20.000	per hari
3	Bimtek	20.000	per hari



**7. HONORARIUM PETUGAS PERPUSTAKAAN DESA SATUAN OB**

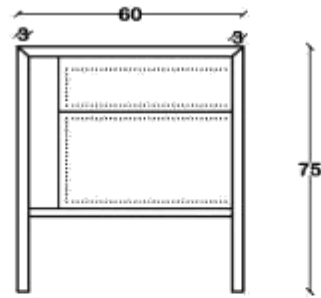
NO.	URAIAN	JUMLAH HARI PELAYANAN			
		2 HARI	3 HARI	4 HARI	DIATAS 4 HARI
1	Petugas Perpustakaan	200.000	250.000	300.000	400.000

- Ket: 1. Honor dapat diberikan kepada petugas yang melaksanakan administrasi perpustakaan sekurang kurangnya melayani 3 jam perhari dan harus menyajikan :
- katalog buku
  - buku peminjam buku aktif
2. Honor petugas menyesuaikan maksimal 2 orang

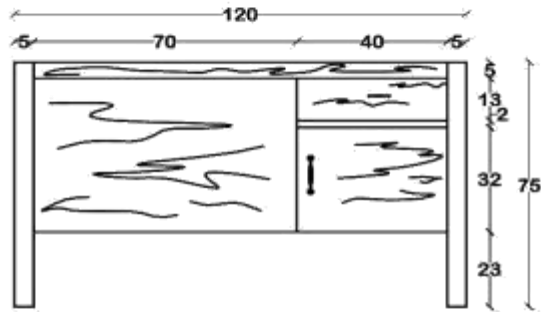
**8. TRANSPOT SEKSI PELATIHAN KEPALA DESA, PERANGKAT DESA, ANGGOTA BPD, DAN LEMBAGA KEMASYARAKATAN DESA SERTA KEROHANIAWAN**

NO.	URAIAN	BESARNYA (Rp)	KETERANGAN
1	Rohaniawan Pelantikan	100.000	mak 2 orang
2	Transpot seksi pelatihan	100.000	

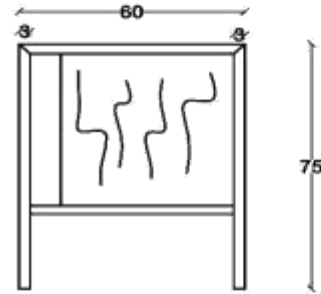




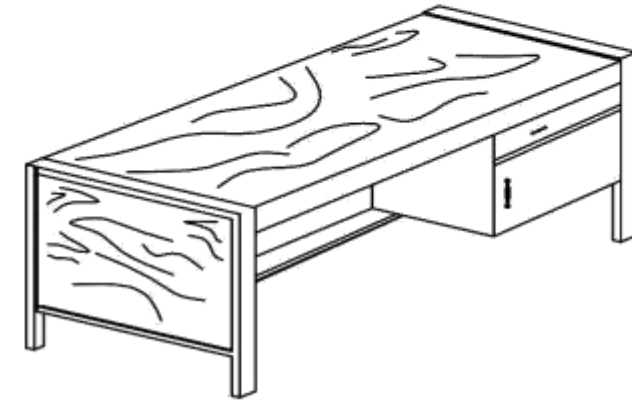
**POTONGAN**



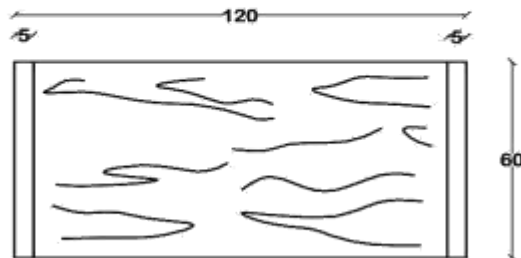
**TAMPAK DALAM**



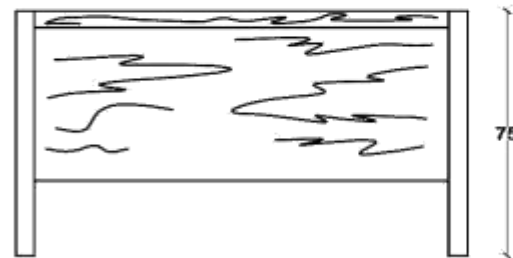
**TAMPAK SAMPING**



**PERSPEKTIF DALAM**



**TAMPAK ATAS**



**TAMPAK DEPAN**

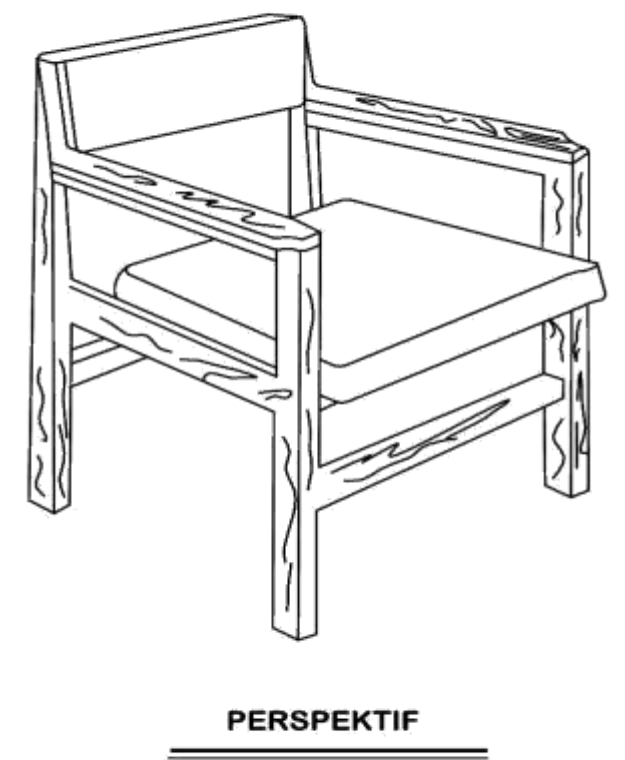
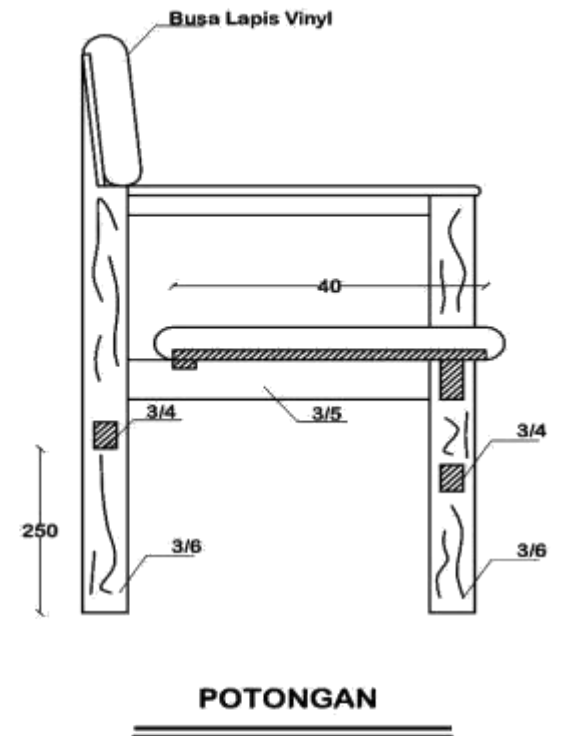
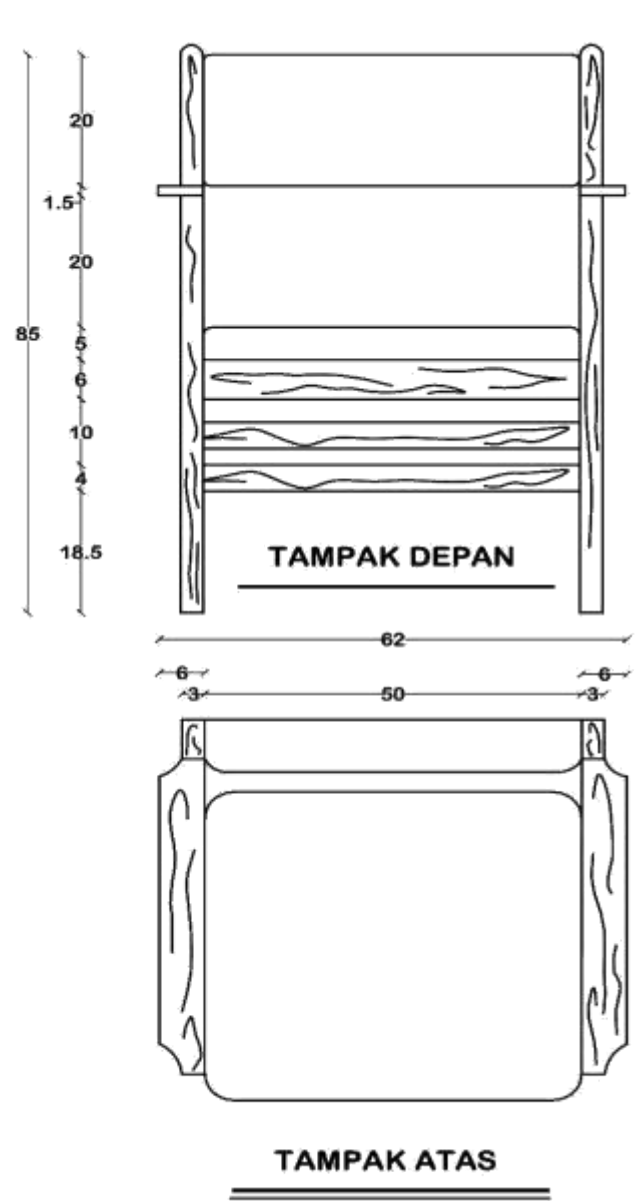
**GAMBAR : MEJA TULIS KAYU SETENGAH BIRO**

**SKALA : 1 : 20**

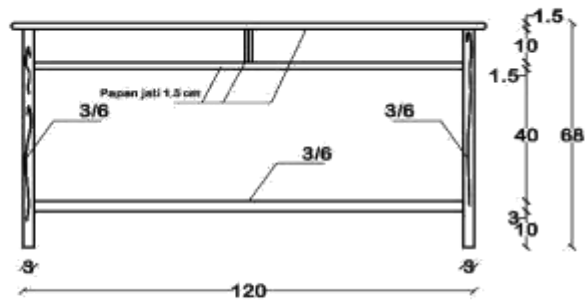
**UKURAN DALAM : CM**

**NOMOR :**

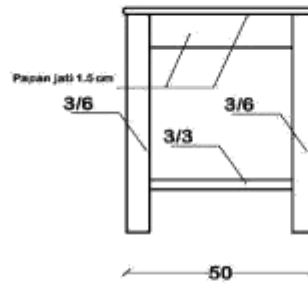
**TYPE :**



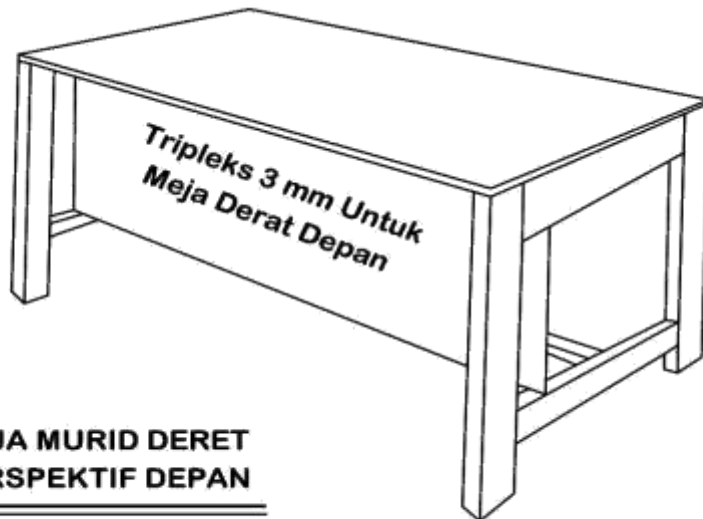
<b>GAMBAR : KURSI GURU SMP/SMA/SMK</b>	
<b>SKALA : 1 : 10</b>	<b>UKURAN DALAM : CM</b>
<b>NOMOR :</b>	<b>TYPE : KAYU JATI</b>



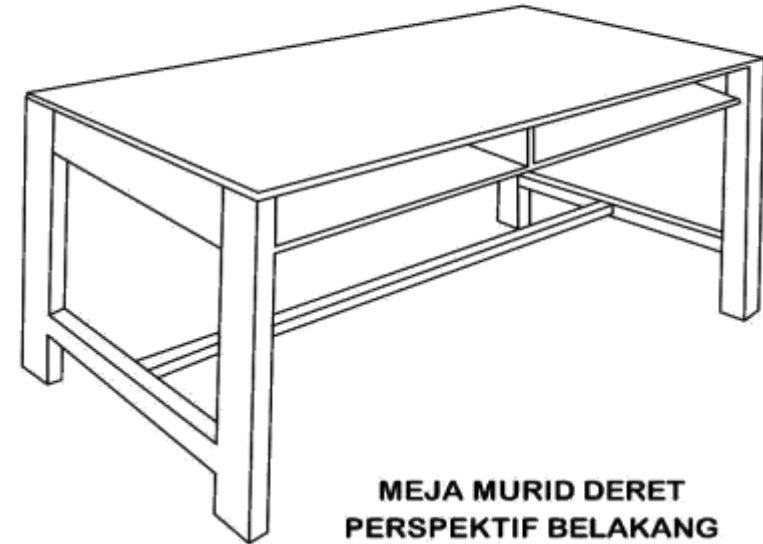
**TAMPAK DEPAN**



**TAMPAK SAMPING**

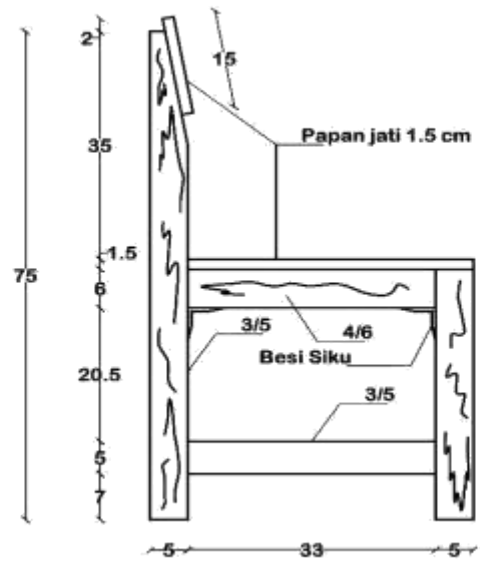


**MEJA MURID DERET  
PERSPEKTIF DEPAN**

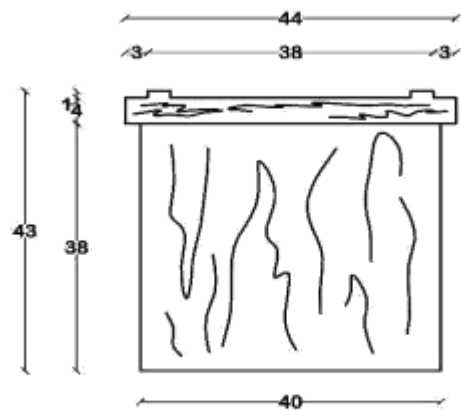


**MEJA MURID DERET  
PERSPEKTIF BELAKANG**

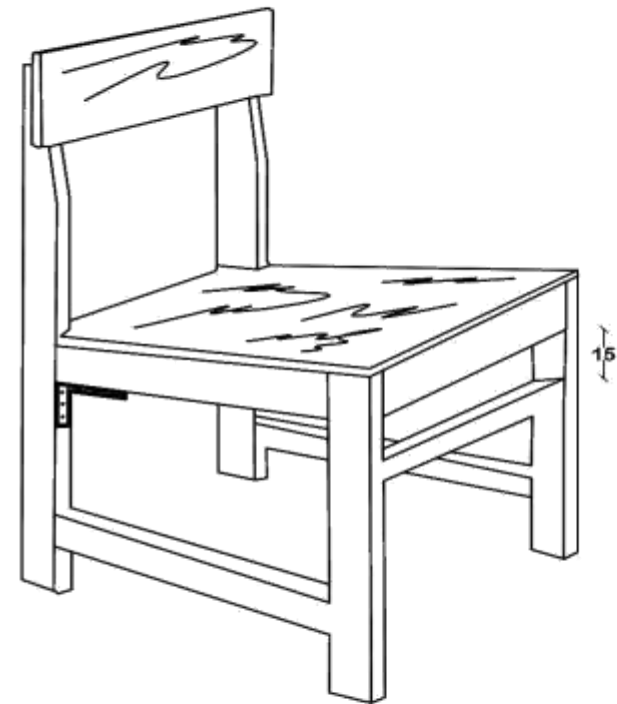
<b>GAMBAR : MEJA MURID UNTUK SISWA SD/MI</b>	
<b>SKALA : 1 : 20</b>	<b>UKURAN DALAM : CM</b>
<b>NOMOR :</b>	<b>TYPE :</b>



**TAMPAK SAMPING**



**TAMPAK ATAS**



**PERSPEKTIF**

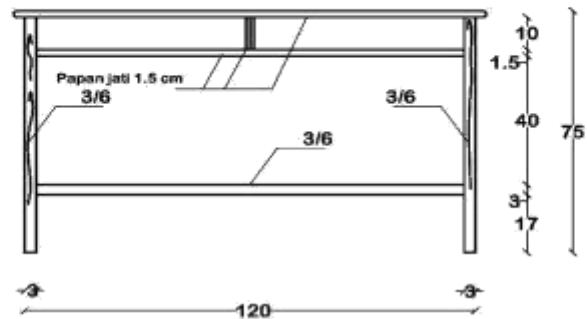
**GAMBAR : KURSI MURID UNTUK SD/MI**

**SKALA : 1 : 10**

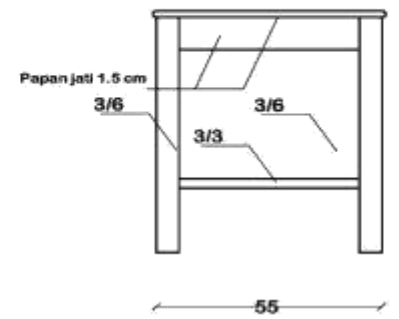
**UKURAN DALAM : CM**

**NOMOR :**

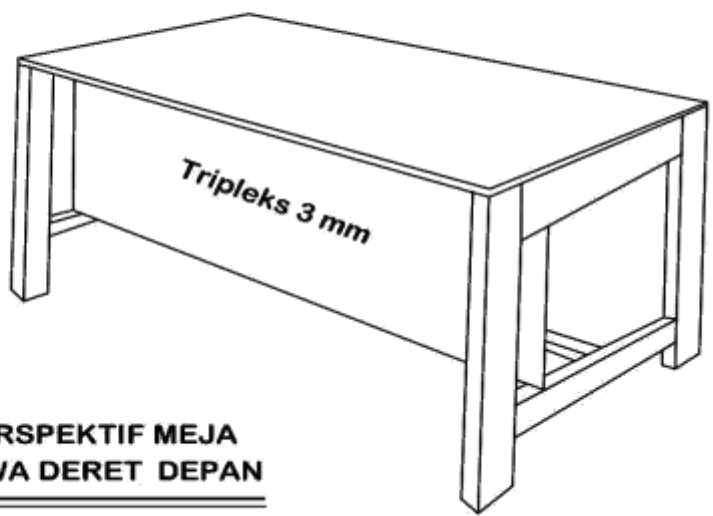
**TYPE : KAYU JATI**



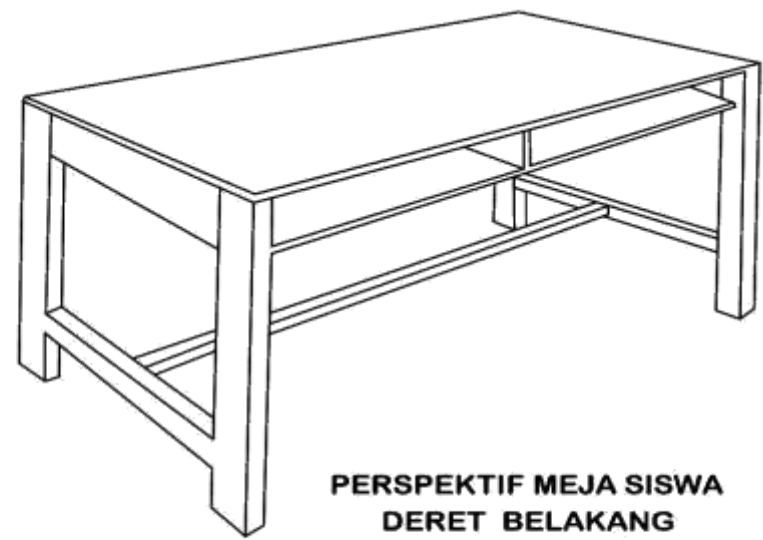
**TAMPAK DEPAN**



**TAMPAK SAMPING**

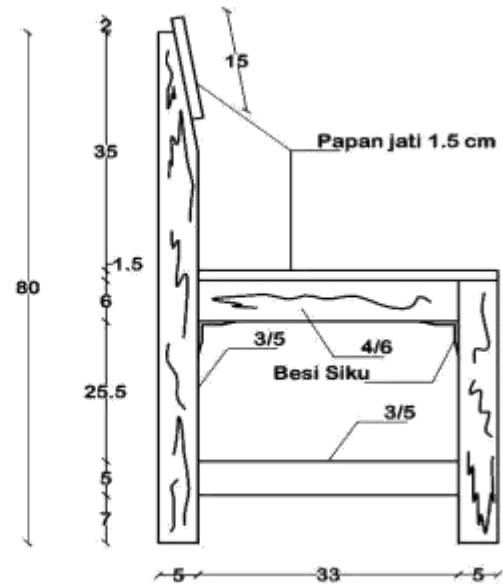


**PERSPEKTIF MEJA  
SISWA DERET DEPAN**

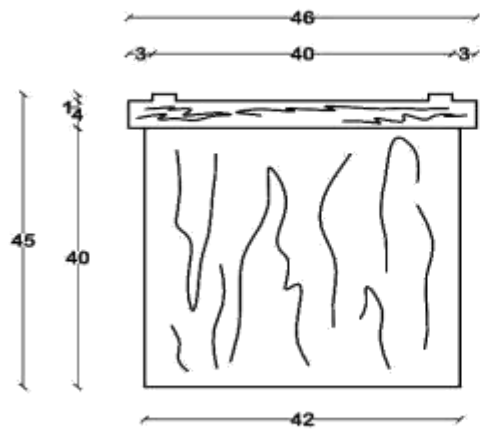


**PERSPEKTIF MEJA SISWA  
DERET BELAKANG**

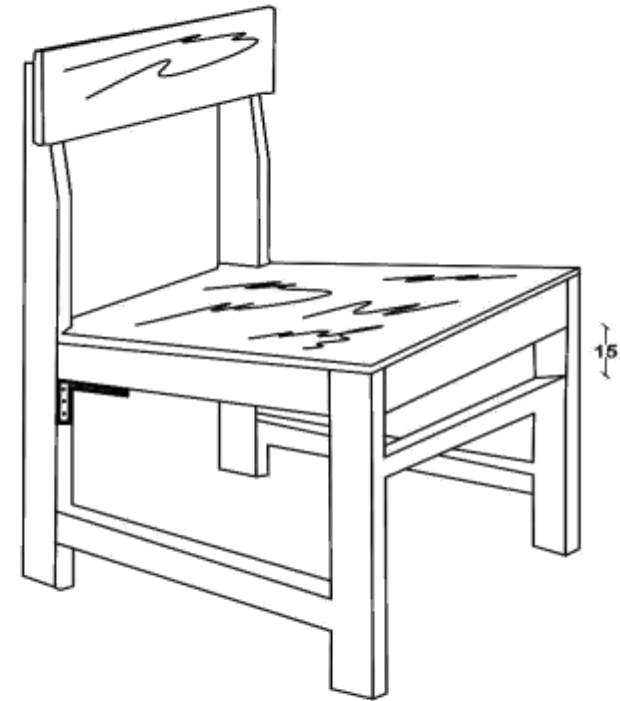
<b>GAMBAR : MEJA MURID UNTUK SISWA MTS/ SMP</b>	
<b>SKALA : 1 : 20</b>	<b>UKURAN DALAM : CM</b>
<b>NOMOR :</b>	<b>TYPE :</b>



**TAMPAK SAMPING**



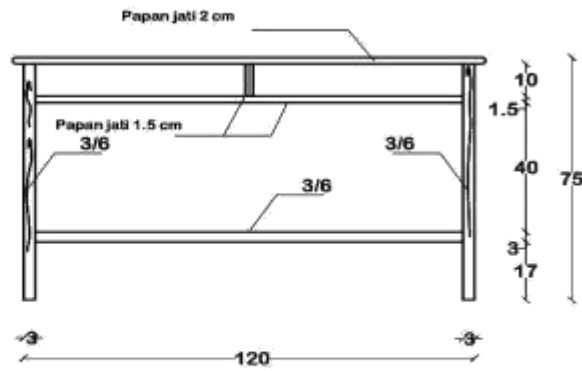
**TAMPAK ATAS**



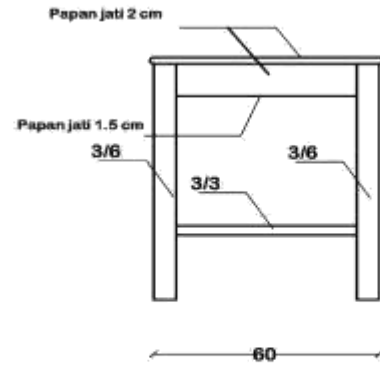
**PERSPEKTIF**

<b>GAMBAR : KURSI MURID UNTUK SMP/MTS-SMA/SMK</b>	
<b>SKALA : 1 : 10</b>	<b>UKURAN DALAM : CM</b>
<b>NOMOR :</b>	<b>TYPE : KAYU JATI</b>

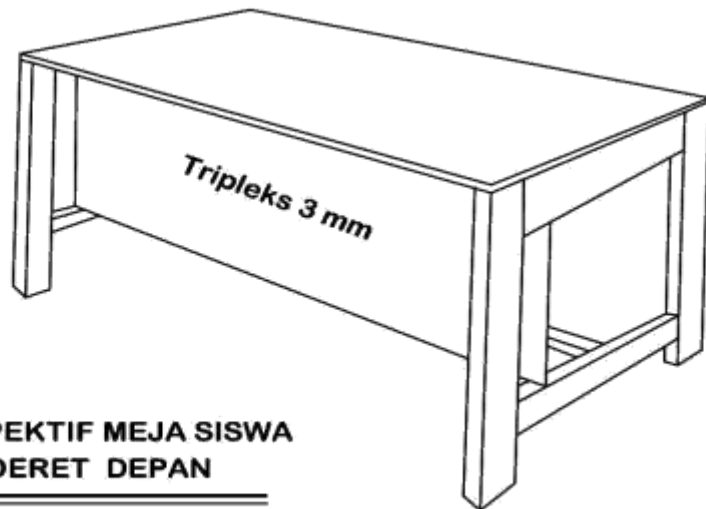




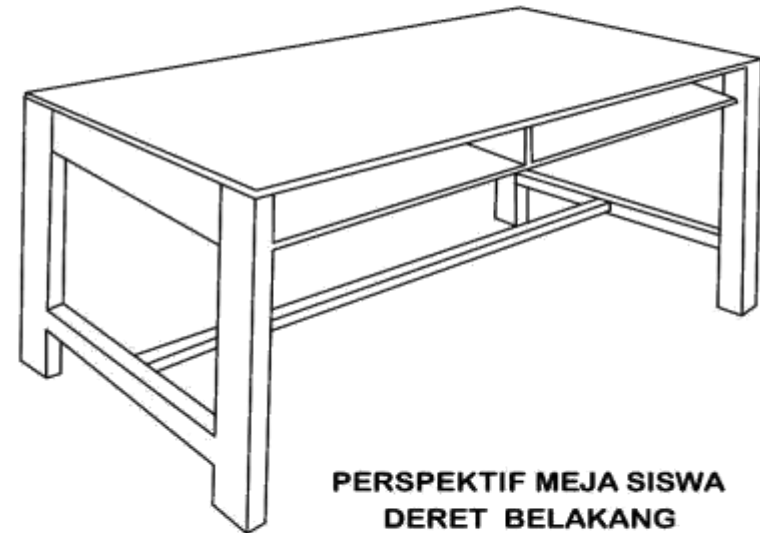
**TAMPAK DEPAN**



**TAMPAK SAMPING**



**PERSPEKTIF MEJA SISWA  
DERET DEPAN**



**PERSPEKTIF MEJA SISWA  
DERET BELAKANG**

**GAMBAR : MEJA MURID UNTUK SISWA SMA/MA**

**SKALA : 1 : 20**

**UKURAN DALAM : CM**

**NOMOR :**

**TYPE :**

